



ЗАО «ПО «Спецавтоматика»



**УСТРОЙСТВО ПРИНУДИТЕЛЬНОГО ПУСКА
СПРИНКЛЕРНЫХ ОРОСИТЕЛЕЙ (РАСПЫЛИТЕЛЕЙ)
«СТАРТ-1»**



Паспорт ДАЭ 100.441.000 ПС

1 ТЕХНИЧЕСКОЕ НАЗНАЧЕНИЕ

1.1 Устройство принудительного пуска спринклерных оросителей (распылителей) «Старт-1» (далее по тексту – УПП «Старт-1») предназначено для дистанционного и автономного пуска спринклерных оросителей в автоматических установках пожаротушения при помощи пиротехнического привода.

1.2 УПП «Старт-1» монтируется на оросителе и обеспечивает принудительный пуск оросителя путем подачи внешнего сигнала на выводы встроенного электрически управляемого пиротехнического привода.

Устройство рассчитано для совместной работы с оросителями:

1 Ороситель спринклерный водяной «СВВ», «СВН»

ТУ 28.29.22-166-00226827-2020

2 Оросители спринклерные водяные и пенные «SSP», «SSU»

ТУ 28.29.22-168-00226827-2020

3 Ороситель пенный универсальный «СПУ»

ТУ 28.29.22-168-00226827-2020

4 Ороситель спринклерный водяной горизонтальный «СВГ»

ТУ 28.29.22-166-00226827-2020

5 Оросители спринклерные водяные и пенные горизонтальные «СВГ-15»

ТУ 28.29.22-168-00226827-2020

6 Ороситель спринклерный быстродействующий повышенной производительности «СОБР®»

ТУ 4854-096-00226827-2008 (ТУ 28.29.22-096-00226827-2017)

7 Ороситель спринклерный тонкораспыленной воды «Бриз®»

ТУ 28.29.22-165-00226827-2020

8 Ороситель спринклерный тонкораспыленной воды розеткой вверх «Бриз®-Вертикаль»

ТУ 28.29.22-165-00226827-2020

9 Ороситель спринклерный специальный горизонтальный «Бриз®-Горизонт»

ТУ 28.29.22-165-00226827-2020

10 Ороситель спринклерный скрытый специальный с расширенной зоной орошения «Бриз-С-30/К45»

ТУ 28.29.22-163-00226827-2020

11 Распылитель спринклерный скрытый специальный «Бриз-С-20/К16»

ТУ 28.29.22-163-00226827-2020

12 Ороситель спринклерный специальный горизонтальный «Бриз-Г-20/К16»

ТУ 28.29.22-163-00226827-2020

13 Оросители спринклерные водяные специальные универсальные «СВУ»

ТУ 28.29.22-166-00226827-2020

14 Распылители спринклерные и дренчерные высокого давления

ТУ 28.29.22-162-00226827-2020

1.3 УПП «Старт-1» выпускается в трех модификациях – исполнение 1, исполнение 2 и исполнение 3.

Исполнение 2 применяется только для оросителей «СОБР®».

2 ХАРАКТЕРИСТИКИ УПП «СТАРТ-1»

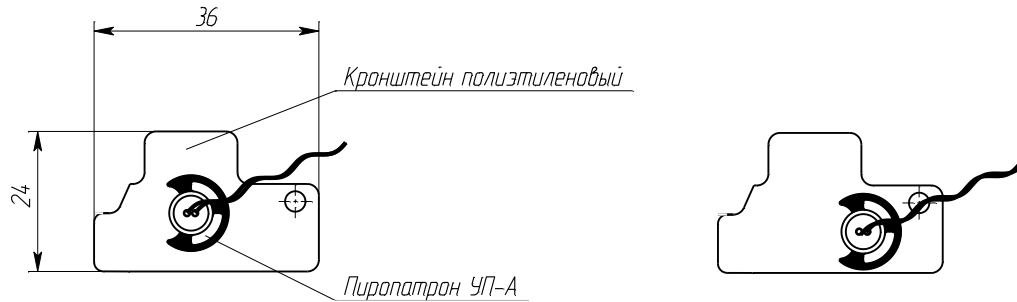
2.1 Технические характеристики пиротехнического привода (устройство пуска УП-А ТУ 7287-244-07513406-2006) в составе УПП «Старт-1» указаны в таблице 1.

Таблица 1

| Наименование параметра | Значение параметра по ТУ 7287-244-07513406-2006 |
|---|--|
| Длина проводников, мм | 100 |
| Сопротивление, Ом | 6-12 |
| Безопасный ток в течение 5 мин, А | 0,05 |
| Ток срабатывания, А | 0,2 |
| Класс опасности | 4.1 |
| Габаритные размеры, мм | |
| - диаметр | 13,3 |
| - высота | 17,7 |
| Гарантийный срок эксплуатации, не менее | 10 лет |

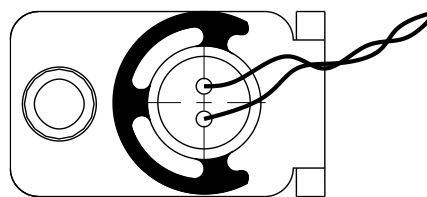
3 СОСТАВ УПП «СТАРТ-1»

3.1 Состав УПП «Старт-1» представлен на рисунках 1 и 2. Схема установки УПП «Старт-1» на оросители представлена на рисунках 3, 4 и 5.



Исполнение 1
на оросители «СВВ», «СВН», «SSU»,
«SSP», «СВГ», «СПУ», «Бриз®»,
«Бриз®-Вертикаль», «Бриз®-Горизонт»,
«Бриз-С-30/К45», «Бриз-С-20/К16»,
«Бриз-Г-20/К16», «СВУ»

Исполнение 2
на ороситель «СОБР®»



Исполнение 3
на распылителе типа «РВД»

Рисунок 1 - УПП «Старт-1» (исполнения 1,2 и 3)

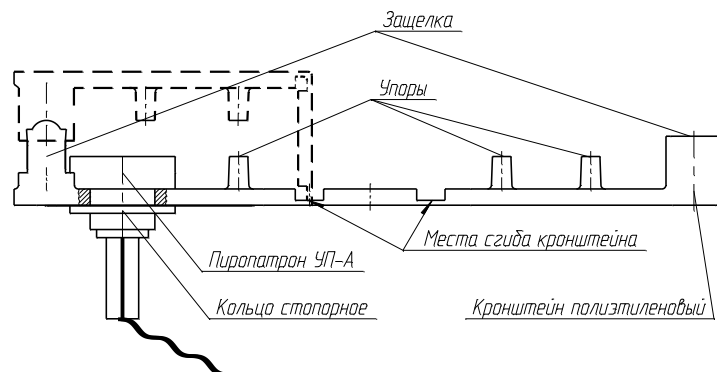


Рисунок 2 - УПП «Старт-1» в разомкнутом виде (до монтажа на ороситель)

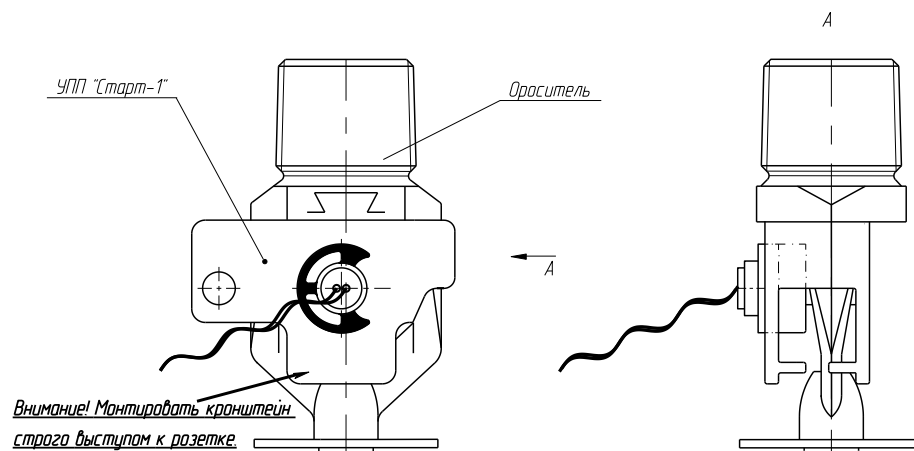


Рисунок 3 - Схема установки УПП «Старт-1» (исполнение 1) на оросители «СВВ», «СВН», «SSU», «SSP», «СВГ», «СПУ», «Бриз®», «Бриз®-Вертикаль», «Бриз®-Горизонт», «Бриз-С-30/К45», «Бриз-С-20/К16», «Бриз-Г-20/К16», «СВУ»

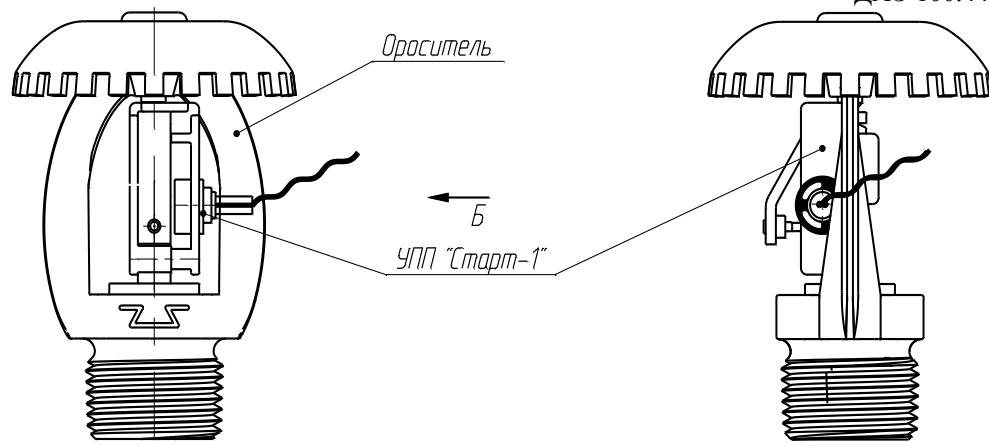


Рисунок 4 - Схема установки УПП «Старт-1» (исполнение 2) на ороситель «СОБР®»

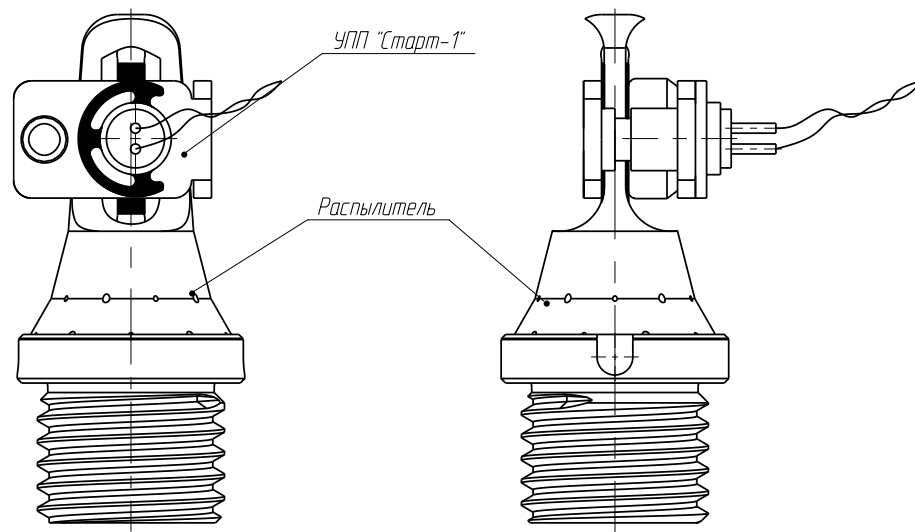


Рисунок 5 – Схема установки УПП «Старт-1» (исполнение 3) на распылитель типа «РВД»

4 УКАЗАНИЯ ПО ЭКСПЛУАТАЦИИ И ПРИНЦИП РАБОТЫ УПП «СТАРТ-1»

- 4.1 УПП «Старт-1» устанавливается на ороситель только после его монтажа на трубопровод.
- 4.2 Перед установкой УПП «Старт-1» на ороситель следует провести визуальный осмотр оросителя:
- на отсутствие разрушения колбы или трещин в колбе и утечки из нее жидкости;
 - на отсутствие механических повреждений розетки и дужек корпуса.
- 4.3 После установки оросителя на трубопровод УПП «Старт-1» защелкнуть на оросителе так, как показано на рисунках 3 или 4. Провода пиротехнического привода должны быть выведены в сторону, противоположную защелке крепления.
- 4.4 УПП «Старт-1» срабатывает при поступлении сигнала от установки пожарной сигнализации дистанционно или от автономного прибора обнаружения возгорания. При подаче электрического импульса на пиропатрон, воспламенительный состав срывает колпачок, который разрушает термочувствительную колбу запорного устройства спринклерного оросителя механическим воздействием, после чего огнетушащее вещество подается в зону горения.
- 4.5 В случае отказа электрических устройств обнаружения и пуска спринклерные оросители срабатывают в своем обычном режиме под воздействием теплового потока от источника возгорания.
- 4.6 После установки УПП «Старт-1» на оросители соединить подводимые провода пуска с проводами УПП при помощи клеммных колодок. Категорически запрещается оборачивать и крепить провода привода за дужки.

5 ТРЕБОВАНИЯ БЕЗОПАСНОСТИ

- 5.1 Работы, связанные с монтажом и эксплуатацией УПП «Старт-1», должны проводиться персоналом, имеющим право на проведение работ с изделиями трубопроводной арматуры, работающими под давлением, изучившим настоящий паспорт и при соблюдении требований ГОСТ 12.2.003-91.
- 5.2 Предусмотреть меры, предотвращающие наведение токов наводки и накопления зарядов статического электричества в местах установки УПП «Старт-1».

6 КОМПЛЕКТ ПОСТАВКИ

6.1 Комплект поставки (шт.): УПП «Старт-1» – _____; паспорт – 1 на упаковку.

7 СВИДЕТЕЛЬСТВО О ПРИЁМКЕ

7.1 Устройство принудительного пуска спринклерных оросителей (распылитлей) «Старт-1» партия № _____ соответствует требованиям ТУ 7287-127-00226827-2014 и признано годным для эксплуатации.

ОТК

штамп ОТК

личная подпись

число, месяц, год

8 СВИДЕТЕЛЬСТВО ОБ УПАКОВЫВАНИИ

8.1 Устройство принудительного пуска спринклерных оросителей (распылителей) «Старт-1» упаковано в соответствии с ТУ 7287-127-00226827-2014.

Упаковщик

личная подпись

расшифровка подписи

число, месяц, год

9 ТРАНСПОРТИРОВАНИЕ И ХРАНЕНИЕ

9.1 Транспортирование УПП «Старт-1» должно осуществляться в крытых транспортных средствах в соответствии с правилами, действующими на данном виде транспорта.

9.2 Коробки с упакованными УПП «Старт-1» должны транспортироваться и храниться в помещении при температуре не выше 38°C, в условиях, исключающих непосредственное влияние на них атмосферных осадков, солнечной тепловой радиации и агрессивной среды.

9.3 При транспортировании УПП «Старт-1» в районы Крайнего Севера и труднодоступные районы должны соблюдаться требования ГОСТ 15846-2002.

10 ГАРАНТИЙНЫЕ ОБЯЗАТЕЛЬСТВА

10.1 Установленный производителем срок службы - 10 лет с момента ввода в эксплуатацию.

10.2 Гарантийный срок эксплуатации устройства 18 месяцев с момента ввода его в эксплуатацию при соблюдении условий и правил его хранения, транспортировки, монтажа и эксплуатации, но не более 24 месяцев со дня приемки ОТК.

Техническое свидетельство МЧС РБ ТС 09.0102.17, действительно до 12.01.2022г.

Сертификат соответствия № АПБ.RU.OC003/3.Н.00329, действителен по 19.12.2024 г.

СМК сертифицирована на соответствие требованиям ГОСТ Р ИСО 9001-2015 (ISO 9001:2015).

Адрес производителя: 659316, Россия, Алтайский край, г. Бийск, ул. Лесная, 10

ЗАО «ПО «Спецавтоматика»

Контактные телефоны:

отдел сбыта – 8-800-2008-208, доп.215, 216;

консультации по техническим вопросам – 8-800-2008-208, доп.319, 320

E-mail: info@sa-biysk.ru, <http://www.sa-biysk.ru/>

Сделано в России