

УСТРОЙСТВО КОНТРОЛЯ ЛИНИИ ОПОВЕЩЕНИЯ «УКЛО»

Руководство по эксплуатации. Паспорт. СТР.425413.003 РЭ

1 Назначение и работа изделия.

Устройство контроля линии оповещения «УКЛО» (далее **УКЛО, устройство**) применяется в составе систем свето-звукового **тревожного** оповещения объекта для контроля целостности одной линии оповещения. УКЛО используется для контроля линии **тревожных** устройств оповещения (далее **УО**), которые **выключены** в дежурном режиме. Устройство также может использоваться для **увеличения** нагрузочной способности прибора управления (далее **ПУ**) при управлении несколькими УО. УКЛО включается в разрыв линии оповещения между ПУ и УО.

УКЛО работает в двух режимах: контроля и управления.

В режиме контроля устройство обеспечивает:

- контроль цепей управления от ПУ до УКЛО на обрыв и короткое замыкание (КЗ);
- контроль цепей от УО на обрыв и КЗ током обратной полярности;
- световую индикацию целостности контролируемых цепей;
- сигнализацию исправности контролируемых цепей замыканием контактов «Контроль».

В режиме управления устройство обеспечивает:

- подачу напряжения от внешнего источника питания или от трансляционной линии на УО;
- переключение по сигналу ПУ режима управления УО: непрерывно или прерывисто (с частотой 1,0Гц);
- контроль исправности цепей управления от ПУ до УКЛО.

УКЛО должно устанавливаться **вне взрывоопасных зон**. Устройство рассчитано на непрерывную круглосуточную работу. Питание УКЛО должно осуществляться от прибора (или компонента системы), имеющего не менее двух вводов электропитания (основное и резервное).

2 Технические характеристики.

Диапазон рабочих напряжений источника питания, В	8...30
Потребляемый ток в режиме контроля, мА, не более	25
Максимальные коммутируемые напряжение/ток по выходу «Контроль», не более	60В/ 250мА
Максимальный ток нагрузки по выходу «Оповещение», А, не более	3
Максимальное количество радиально расходящихся цепей линии оповещения	до 10
Максимальное сопротивление проводов линии от ПУ до УКЛО, Ом, не более	220
Максимальное сопротивление проводов линии от УКЛО до УО, Ом, не более	470
Максимальная частота переключения управляющего сигнала, Гц, не более	4
Диапазон рабочих температур, °С	-40...+85
Относительная влажность воздуха, % при температуре 40°С	93
Степень защиты оболочек	IP20
Габаритные размеры ВхШхГ, мм, не более	92х37х58
Масса, г, не более	150
Исполнение, установка	35мм DIN
Средняя наработка на отказ, ч, не менее	40000
Средний срок службы изделия, лет, не менее	10

3 Комплект поставки.

Устройство контроля линии оповещателей	1 шт.
Руководство по эксплуатации	1 шт.

4 Устройство и принцип работы.

4.1 Внешний вид устройства приведен на рис.1.

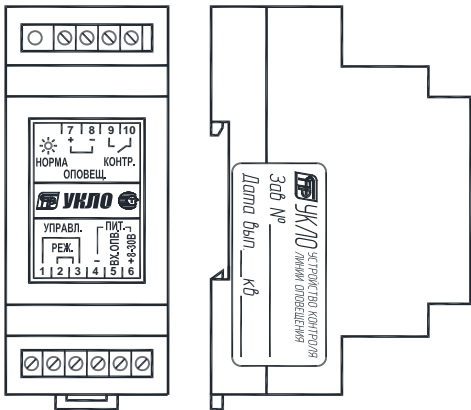


Рис.1. Внешний вид устройства и расположение клемм

ток заданной величины формируется при помощи контрольных резисторов и диодов, устанавливаемых рядом с оконечными УО.

При наличии питания и исправных цепях управления и оповещения горит светодиод «НОРМА» и замкнуты контакты выхода «Контроль» (конт. 9-10). При пропадании питания, или наличии обрыва или короткого замыкания в цепях управления или цепях линии оповещения, контакты «Контроль» размыкаются, а светодиод «НОРМА» переходит в прерывистый режим свечения в соответствии с табл.1. При одновременных неисправностях индикация выдвигается по приоритету.

Таблица 1. Режим свечения индикатора НОРМА при неисправностях.

Режим свечения	Вид неисправности	Приоритет
1 вспышка в сек.	КЗ или ОБРЫВ в цепях линии оповещения (конт. 7-8)	1
2 вспышки в сек.	КЗ или ОБРЫВ в цепи управления (конт. 1-3)	2
3 вспышки в сек.	КЗ или ОБРЫВ в цепи режима работы (конт. 2-3)	3

4.4 В режиме **управления**, при поступлении сигнала от ПУ с помощью внутреннего реле к линии оповещения (конт. 7-8) подключается внешний источник (конт. 4-5). При этом конт.4 соединяется с конт.8, а конт.5 с конт.7. На конт. 5 может быть подано напряжение, как от источника питания (+), так и от усилителя системы речевого оповещения.

Сигналом управления от ПУ является ступенчатое изменение сопротивления цепи управления (конт. 1-3) до заданной величины при замыкании выходных контактов ПУ «сухого» типа (см.табл.2). В зависимости от установленного режима работы, напряжение на УО подается либо постоянно, либо прерывисто. Режим работы изменяется ступенчатым изменением сопротивления в цепи конт. 2-3 при переключении выходных контактов ПУ «сухого» типа (см.табл.2).

Таблица 2. Сопротивление цепей управления и режимы работы УКЛО.

Сопротивление цепей	Цепь конт.1-3 (управление)	Цепь конт.2-3 (режим)
менее 0,9 кОм	КЗ	КЗ
0,9 кОм ... 1,8 кОм	ВКЛ. - УО (реж. управления)	Прерывистый (1Гц)
1,8 кОм ... 3,6 кОм	ВЫКЛ. - УО (реж. контроля)	Непрерывный
более 3,6 кОм	Обрыв	Обрыв

5 Маркировка.

5.1 На боковой поверхности расположена табличка-пломба с товарным знаком предприятия-изготовителя, наименованием и обозначением изделия, заводским номером и датой выпуска изделия (квартал и две последние цифры года).

5.2 На лицевой поверхности УКЛО указаны: наименование изделия, товарный знак изготовителя, знак соответствия, и назначение контактов клеммных колодок.

6 Указание мер безопасности.

При монтаже, эксплуатации и техническом обслуживании устройства необходимо соблюдать требования безопасности, соответствующие условиям применения и установленные в соответствующих нормативных документах.

7 Порядок установки и работы.

7.1 Закрепить УКЛО на стандартной DIN рейке шириной 35 мм отодвинув вниз фиксирующую планку сзади в нижней части корпуса при помощи отвертки.

7.2 Произвести подключение по схеме согласно **рис.2**.

Примечание. Для корректной работы УКЛО на входе каждого УО должны быть установлены **диод и резистор сопротивлением – 8,2 кОм ±5%**.

При линейном расположении УО контрольный резистор может быть установлен только в конце линии у последнего УО, а при радиальном расположении – в конце каждой радиальной линии. При этом диод должен быть на входе каждого УО.

В некоторых типах УО указанные элементы уже имеются в составе электрической схемы.

Например:

- в оповещателях СКОПА и ЗОВ указанные элементы имеются в составе оповещателя (см. рис. 2 Тип 2); при этом, если в резисторе нет необходимости (например, при линейном расположении оповещателя), он может быть отключен установкой дополнительного диода на входе.

- многие серийные УО имеют одностороннюю проводимость по входу питания; в этом случае диод допускается не устанавливать (см. рис. 2 Тип 3).

7.3 Дополнительные резистор и диод могут устанавливаться во вводном отделении УО непосредственно на контактах входной клеммной колодки (см. рис. 2 Тип 3).

При подключении оповещателей с залитым кабелем (*мина СКОПА, ЗОВ*) дополнительные элементы (*дополнительные диоды при линейном расположении*) должны устанавливаться в промежуточной коммутационной коробке, располагаемой как можно ближе к УО (см.рис.2 Тип 1).

ВНИМАНИЕ! При размещении **коммутационной коробки во взрывоопасной зоне она должна иметь взрывобезопасное исполнение** (например, коробка **КСРВ**).

7.4 Контакт 3 внутри УКЛО электрически соединён с минусом питания (контакт 4) и является общим для линий управления.

Если нет необходимости переключать режим работы УКЛО, между контактами 2 и 3 необходимо установить резистор, соответствующий заданному режиму в соответствии с табл. 2.

7.5 После подачи питающего напряжения УКЛО сначала осуществляет тестирование подключенных цепей управления (по сопротивлению) и оповещения (током обратной полярности). Если какая-то из цепей на момент включения **неисправна** (обрыв или короткое замыкание), устройство до устранения неисправности будет находиться в состоянии ожидания, при котором разомкнуты контакты выхода «Контроль» (конт. 9-10), а индикатор «Норма» светится в соответствии с табл.1.

При **исправности** всех подключенных цепей УКЛО переходит в режим, соответствующий сигналам управления от ПУ.

ВНИМАНИЕ! После включения УКЛО запоминает величину тока обратной полярности в линии оповещения, поэтому после манипуляций в этой цепи при пуско-наладочных работах необходимо сбрасывать питание УКЛО.

7.6 При возникновении в процессе работы УКЛО обрыва, КЗ в цепях управления или оповещения, а также при отключении одного или нескольких контрольных резисторов в цепи оповещения контакты 9-10 УКЛО размыкаются и транслируют тревожное состояние в ПКП, промышленный контроллер.

Возможные схемы подключения для трансляции неисправности приведены **рис.4**.

8 Техническое обслуживание

8.1 Техническое обслуживание проводится во время профилактических работ в системе оповещения, в составе которой применяется УКЛО, а также при сбоях в работе устройства. Обслуживание заключается в наблюдении за правильностью эксплуатации устройства, техническом осмотре и устранении возникающих неисправностей.

8.2 Технический осмотр включает в себя:

- Проверка **надежности контактных соединений проводов** путем легкого подергивания каждого провода.

- Проверка **работоспособности УКЛО**. Проверка работоспособности производится имитацией обрыва и короткого замыкания линии на конт.7-8 «Оповещение» и в цепях управления – конт.1,2,3. Имитация короткого замыкания производится замыканием контактов на клеммах устройства. Имитация обрыва производится отсоединением от клеммы одного из проводников. Во время имитации неисправностей световой индикатор «Норма» должен светиться в соответствии с табл.1, выходные контакты 9-10 «Контроль» должны размыкаться.

9 Транспортирование и хранение

9.1 Устройство может транспортироваться на любые расстояния любым видом транспорта в крытых транспортных средствах. Условия транспортирования должны соответствовать условиям хранения 5 по ГОСТ 15150.

9.2 Хранение устройства в упаковке должно соответствовать условиям хранения 2 по ГОСТ 15150. Воздух в помещении для хранения устройства не должен содержать паров кислот, щелочей, агрессивных газов и других вредных примесей.

10 Гарантии изготовителя

10.1 Предприятие-изготовитель гарантирует соответствие устройства требованиям технических условий СТР.425413.003 ТУ при соблюдении условий транспортирования, хранения, монтажа и эксплуатации.

10.2 Гарантийный срок эксплуатации – 24 месяца с момента ввода в эксплуатацию, но не более 36 месяцев с момента изготовления.

11 Сведения об изготовителе

ООО «Спецприбор», 420029, г.Казань, а/я 89, ул.Сибирский тракт, 34.
Тел. (843) 512-57-42. Факс (843) 512-57-49.
E-mail: info@specpribor.ru, <http://www.specpribor.ru>

12 Свидетельство о приемке

Устройство УКЛО заводской номер _____ соответствует требованиям технических условий СТР.425413.003 ТУ и признан годным к эксплуатации.

МП _____

дата _____

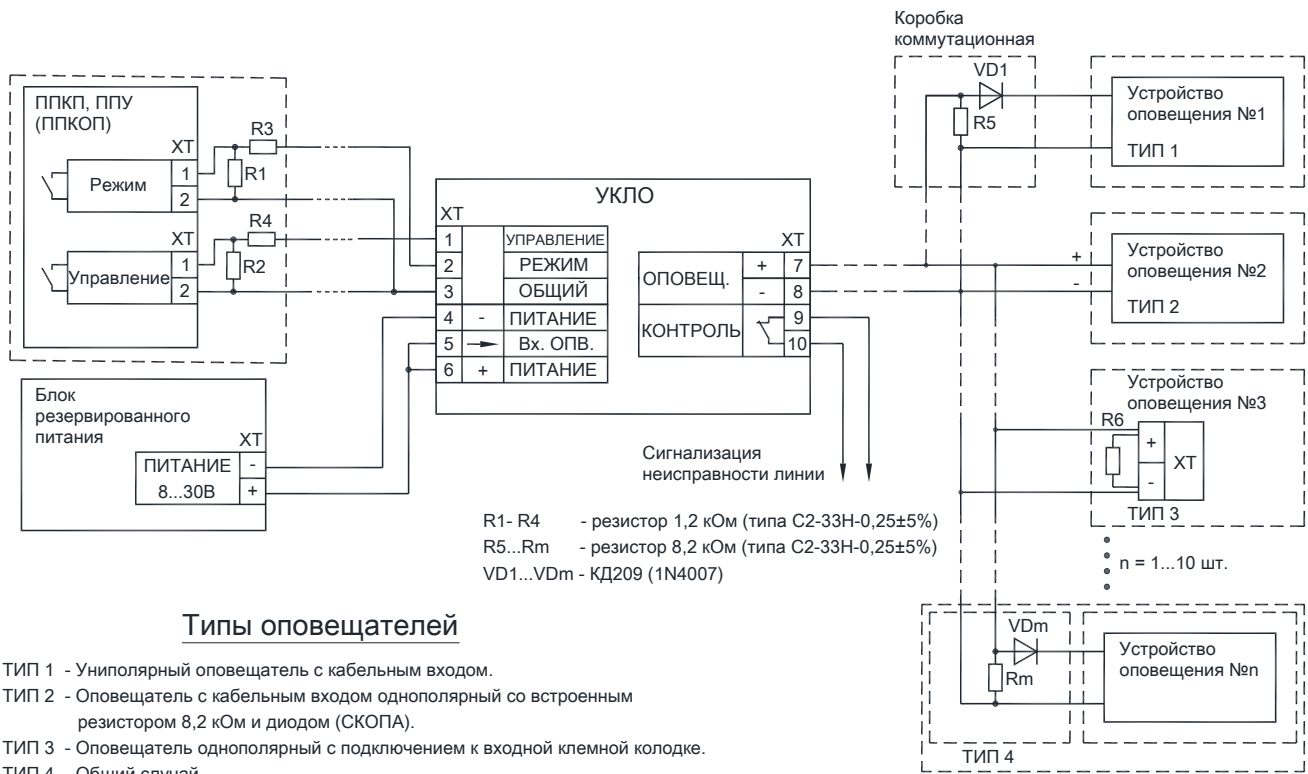
начальник ГТК _____

13 Свидетельство об упаковке

Устройство УКЛО упаковано согласно требованиям конструкторской документации СТР.425413.003 .

дата _____

ответственный за упаковывание _____



Максимальное количество радиально расходящихся цепей линии оповещения с контрольным резистором в конце - $n \leq 10$.
 Максимальное количество оповещателей $m \geq n$ (определяется по суммарному току потребления $< 3A$).

Рис. 2. Схема подключения УКЛО.

(Схема подключения нескольких УКЛО к одному ПУ представлена на сайте www.specpribor.ru)

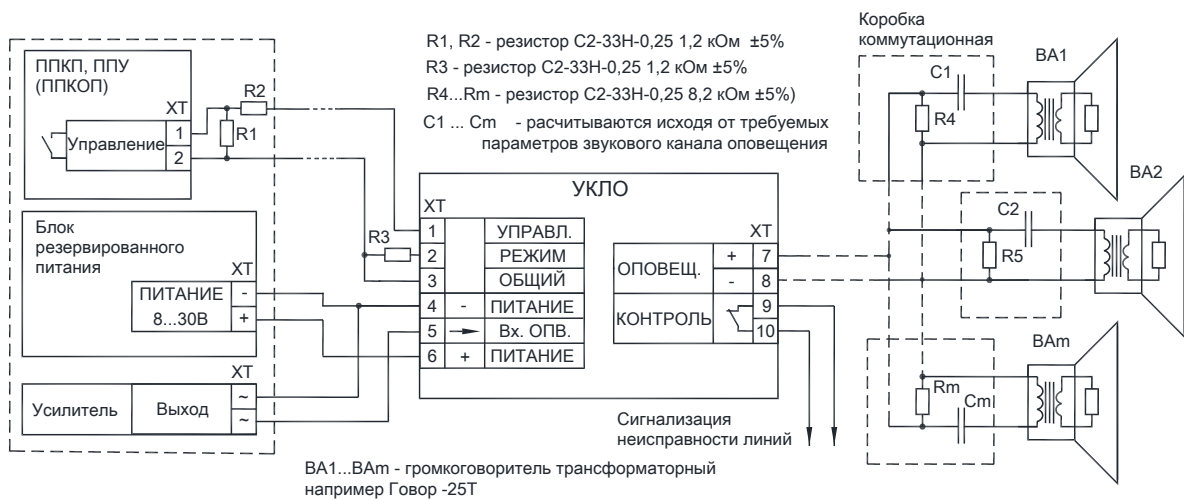


Рис. 3. Схема подключения УКЛО для контроля линии речевого оповещения.

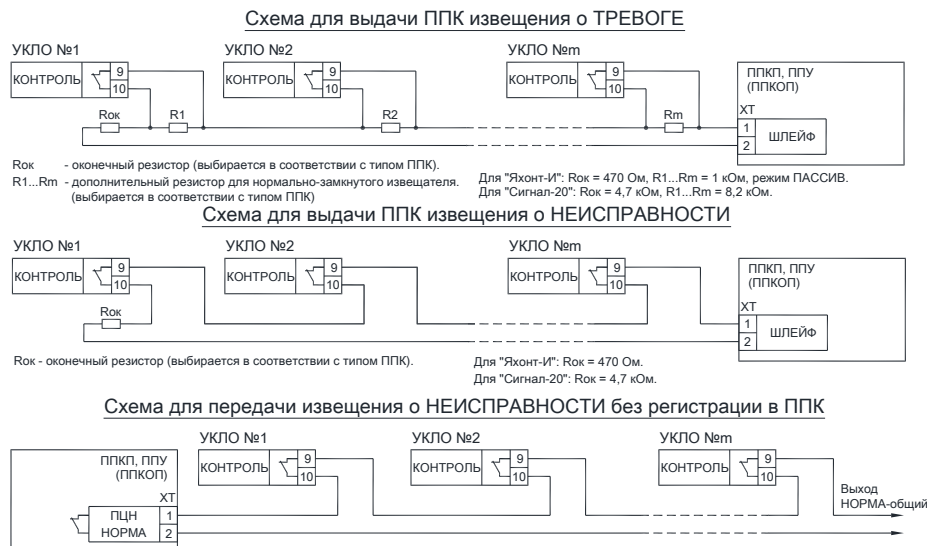


Рис. 4. Схема подключения УКЛО для контроля и трансляции сигнала неисправности линии оповещения.