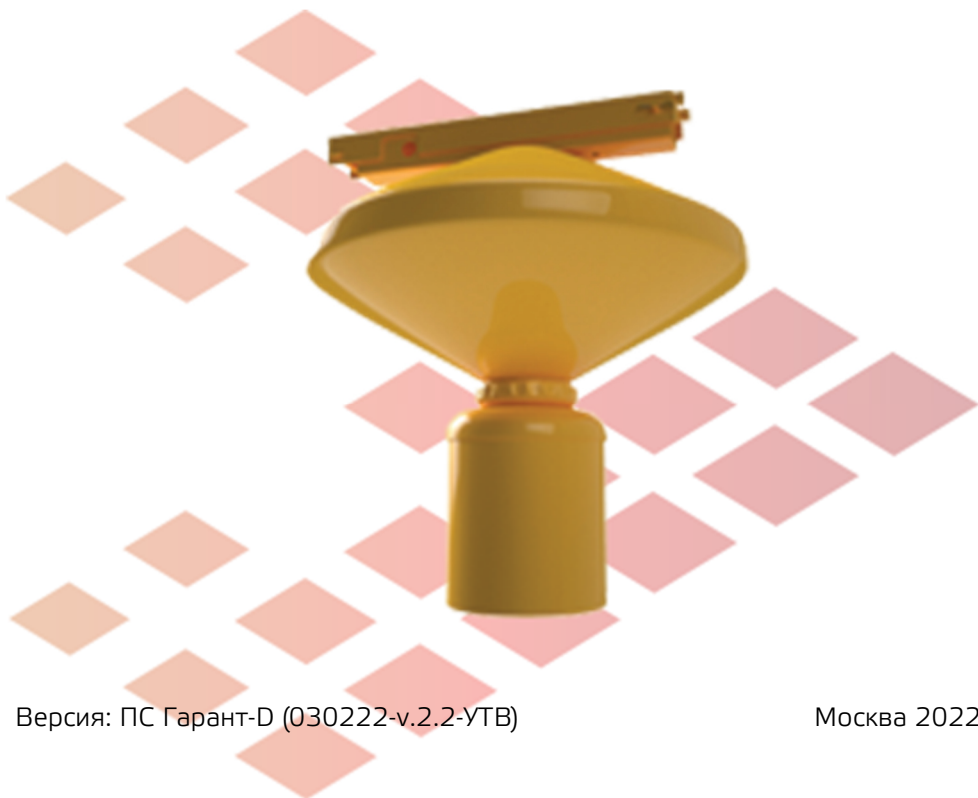


# МОДУЛЬ ПОРОШКОВОГО ПОЖАРОТУШЕНИЯ МПП «ГАРАНТ-D»

АБДВ.634233.141 ПС

---

Паспорт, техническое описание  
и руководство по эксплуатации



## СОДЕРЖАНИЕ

|     |  |    |
|-----|--|----|
| 1.  | Назначение изделия                               | 3  |
| 2.  | Технические характеристики                       | 4  |
| 3.  | Комплект поставки                                | 5  |
| 4.  | Устройство и принцип работы                      | 6  |
| 5.  | Подготовка модуля к работе                       | 7  |
| 6.  | Меры безопасности. Хранение и транспортирование  | 12 |
| 7.  | Техническое обслуживание                         | 14 |
| 8.  | Гарантии изготовителя                            | 14 |
| 9.  | Свидетельство о приемке                          | 15 |
| 10. | Сведения о перезарядке и переосвидетельствовании | 16 |

## 1 НАЗНАЧЕНИЕ ИЗДЕЛИЯ

Настоящий паспорт, техническое описание и руководство по эксплуатации распространяется на модуль порошкового пожаротушения (МПП) МПП(р)-17-КД-1-ГЭ-УХЛ кат. 3.1 («Гарант-D»), предназначен для тушения пожаров класса D (горение металлов и металлосодержащих соединений) по ГОСТ 27331-87, и применяется в автоматических установках порошкового тушения модульного типа на предприятиях металлургической, машиностроительной, авиационной, транспортной, газовой, нефтяной, нефтегазоперерабатывающей, химической промышленности, а также для защиты производственных, складских и бытовых помещений, как отдельных пожароопасных участков, так и всей площади или объема защищаемого помещения. МПП «Гарант-D» не предназначен для тушения веществ, горение которых может происходить без доступа воздуха, а также пожаров классов А, В, С по ГОСТ 27331-87.

Модуль порошкового пожаротушения «Гарант-D» используется в составе автоматических и автономных установок пожаротушения.

МПП «Гарант-D» имеет следующие варианты исполнения:

- ◆ «Гарант-D» исп. 01. Коду 01 соответствует модуль не взрывозащищенный, с насадком-успокоителем, заправленный порошком типа «ПХК» и предназначенный для тушения пожаров подкласса D1;
- ◆ «Гарант-D» исп. 02. Коду 02 соответствует модуль не взрывозащищенный, с насадком-успокоителем, заправленный порошком типа «Вексон-Д2» и предназначенный для тушения пожаров подкласса D2;
- ◆ «Гарант-D» исп. 03. Коду 03 соответствует модуль не взрывозащищенный, с насадком-успокоителем, заправленный порошком типа «Вексон-Д3» и предназначенный для тушения пожаров подкласса D3.

Используемый огнетушащий порошок не оказывает вредного воздействия на одежду и тело человека, не вызывает порчу имущества и легко удаляется с любой поверхности сухим способом (протиркой или пылесосом).

## 2 ТЕХНИЧЕСКИЕ ХАРАКТЕРИСТИКИ.

Таблица 1. Технические характеристики МПП «Гарант-D»

| Наименование характеристики  | Значение характеристики<br>в зависимости от кода исполнения |                       |                       |
|--|---|-----------------------|-----------------------|
|  | «Гарант-D»<br>исп. 01                                       | «Гарант-D»<br>исп. 02 | «Гарант-D»<br>исп. 03 |
| Тип огнетушащего порошка   | «ПХК»   | «Вексон-Д2»           | «Вексон-Д3»           |
| Максимальная высота установки, м   | 12  |                       |                       |
| Эффективная площадь орошения (независимо от высоты установки), м <sup>2</sup>                                    | 1,8   |                       |                       |
| Характеристики цепи электровоспламенителя:   |   |                       |                       |
| ◆ пусковой ток, мА, не менее   | 100   |                       |                       |
| ◆ безопасный ток проверки цепи, мА, не более   | 20  |                       |                       |
| ◆ напряжение постоянного тока, В, не более   | 24  |                       |                       |
| ◆ сопротивление цепи пуска, Ом   | 8-16  |                       |                       |
| Быстродействие (время с момента поступления импульса запуска до начала подачи огнетушащего порошка), с, не более | 1-3   |                       |                       |
| Время действия (продолжительность подачи огнетушащего порошка), с, не более                                      | 10  |                       |                       |
| Масса модуля с крепежной площадкой и зарядом огнетушащего порошка  | 28,5±2,2 кг   |                       |                       |
| Масса заряда огнетушащего порошка  | 17,6±2,2 кг   |                       |                       |
| Масса остатка порошка в модуле после срабатывания, не более  | 10%   |                       |                       |
| Габаритные размеры модуля:   |   |                       |                       |
| ◆ диаметр  | 400±10 мм   |                       |                       |
| ◆ высота   | 501±20 мм   |                       |                       |
| Температурные условия эксплуатации   | -50...+50 °С  |                       |                       |
| Вероятность безотказной работы, не менее   | 0,95  |                       |                       |
| Значение коэффициента k <sub>1</sub> по СП 485.1311500.2020  | 1,0   |                       |                       |
| Значение коэффициента k <sub>4</sub> по СП 485.1311500.2020  | 1,0   |                       |                       |
| Срок службы модуля, не менее   | 10 лет  |                       |                       |
| Степень защиты от внешних воздействий по ГОСТ 14254-96 (МЭК 529-89), не менее:                                   | IP54  |                       |                       |

Огнетушащая способность МПП определяется в соответствии с ТУ на огнетушащий порошок.

Конфигурация площади орошения представлена на рисунке 1.

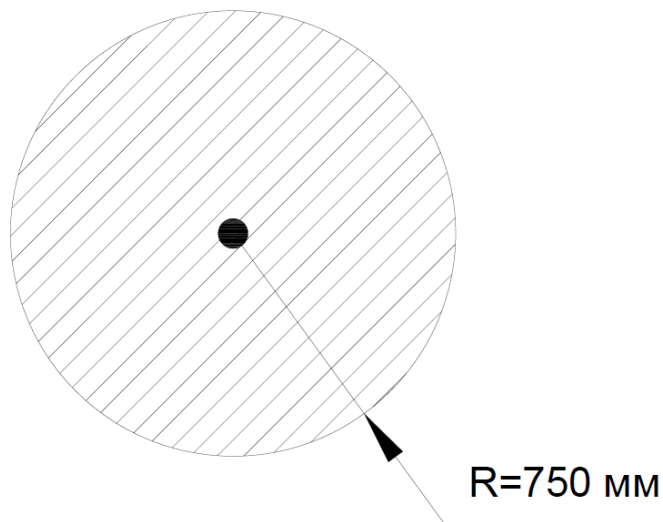


Рис.1. Конфигурация площади орошения.

### 3 КОМПЛЕКТ ПОСТАВКИ.

Таблица 2. Комплект поставки.

| Наименование  | Количество |
|---|------------|
| Модуль с узлом крепления и крепежной площадкой              | 1 шт.      |
| Упаковочная тара  | 1 шт.      |
| Паспорт, техническое описание и руководство по эксплуатации | 1 шт.      |

## 4 УСТРОЙСТВО И ПРИНЦИП РАБОТЫ

4.1. Конструкция МПП «Гарант-D» представлена на рис. 2.

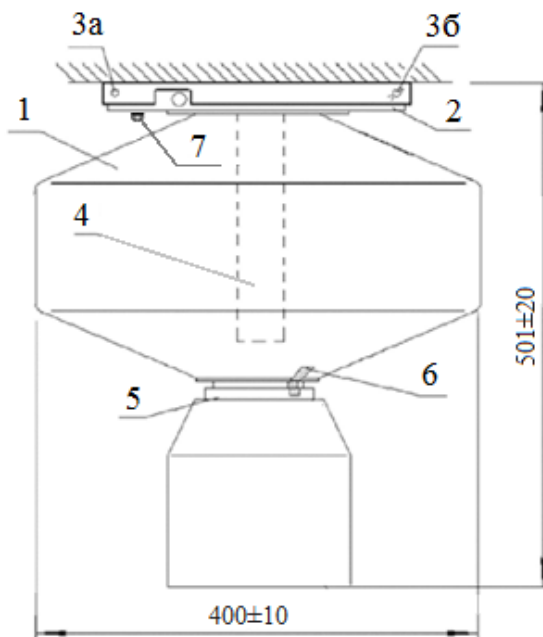


Рис.2. Конструкция МПП «Гарант-D».

Цифрами на рисунке обозначены:

- 1 – корпус, заполненный огнетушащим порошком;
- 2 – узел крепления с крепежной площадкой;
- 3а, 3б – оси крепления;
- 4 – газогенератор с электроактиватором;
- 5 – выпускной мембранный узел с насадком-успокоителем;
- 6 – гарантийная пломба;
- 7 – узел заземления.

4.2. Срабатывание МПП осуществляется следующим образом. При подаче импульса тока на электроактиватор, последовательно происходит рост давления в корпусе, разрушение мембраны и выброс огнетушащего порошка в зону горения.

4.3. Запуск модуля «Гарант-D» может осуществляться автоматически (от приборов управления, устройств сигнально-пусковых и т.п.), вручную (кнопкой ручного пуска прибора управления).

### Примечание:

Изготовитель оставляет за собой право внесения в конструкцию МПП изменений, не оказывающих влияния на его технические характеристики.

## 5 ПОДГОТОВКА МОДУЛЯ К РАБОТЕ

5.1. Извлечь модуль из упаковки, произвести визуальный осмотр, проверить целостность модуля и пломб.

5.2. Закрепить крепёжную площадку модуля в соответствии с определёнными местами (по проекту). Координаты отверстий для крепления МПП «Гарант-D» показаны на рис. 3.

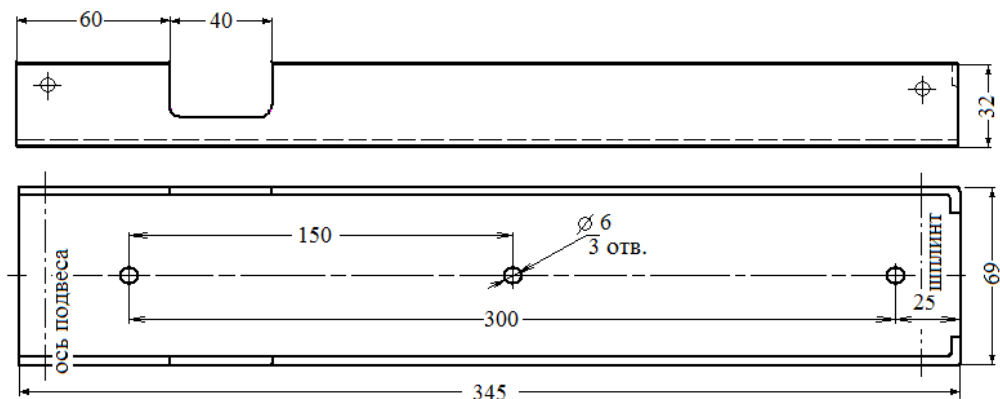


Рис. 3. Крепёжная площадка МПП «Гарант-D».

### **Внимание!**

Элементы потолка, на которых производится установка крепёжных площадок модулей, должны выдерживать статическую нагрузку не менее пятикратного веса модуля.

5.3. Поднять модуль к месту установки и зацепить крюк узла крепления за левую ось крепёжной площадки (ось подвеса).

5.4. Удалить технологическую перемычку из входных контактов клеммника РА-10, установленного в узле крепления МПП «Гарант-D».

5.5. Подсоединить линию пуска к входным контактам клеммника. Схема подключения цепи запуска к МПП «Гарант-D» приведена на рис. 4. При подключении МПП «Гарант-D» полярность значения не имеет.

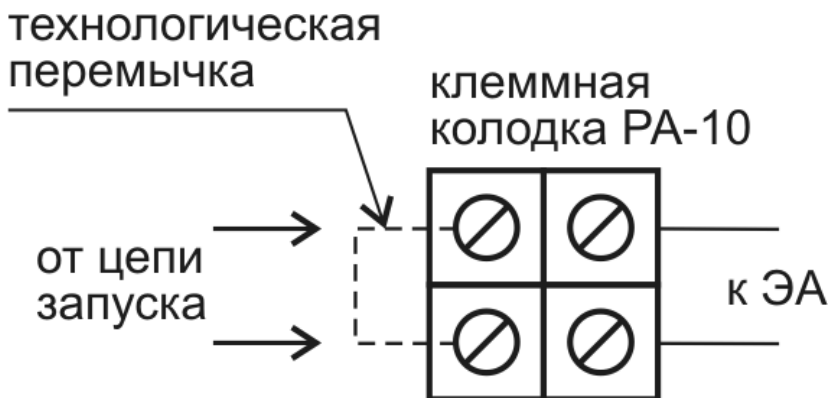


Рис. 4. Схема подключения МПП «Гарант-Д».

5.6. Установить модуль в крепежную площадку, сдвинув вправо до упора, установить правую ось крепления и зашплевировать.

5.7. При необходимости, присоединить провод заземления к клемме заземления, обозначенной на корпусе модуля специальным знаком. Необходимость заземления модуля определяется проектно-монтажными организациями, исходя из требований ГОСТ 30331.3-95 (МЭК 364-4-41-92); ГОСТ 12.2.007.0-75 и других нормативных документов.

### **Внимание!**

При использовании модуля в радиоканальном режиме совместно с системой «Гарант-Р», заземление не требуется.

5.8. При необходимости крепления модуля на вертикальной поверхности следует использовать кронштейн «В 2.2-01» представленный на рисунке 5.



Рис. 5. Кронштейн настенный. Внешний вид.



5.9. При необходимости, допускается размещение модуля на удлинительном кронштейне, выполненном из элементов, представленных в таблицах 3 и 4, по схеме, представленной на рисунках 6, 7.

*Таблица 3. Материалы для изготовления удлинительного кронштейна до 2 м.*

| Наименование  | Количество, шт. |
|---|-----------------|
| <b>Длина кронштейна до 2 м</b>                                |                 |
| Шпилька резьбовая М12 (длина определяется проектным решением) | 2               |
| Шпилька резьбовая М6х40                                       | 2               |
| Труба профильная 20х40х400 ГОСТ 8639-82                       | 1               |
| Гайка М12 ГОСТ 5915-70  | 4               |
| Гайка М6 ГОСТ 5915-70   | 6               |
| Шайба пружинная 12 ГОСТ 6402-70                               | 2               |
| Шайба пружинная 6 ГОСТ 6402-70                                | 3               |
| Шайба 12 ГОСТ 11371-78  | 4               |
| Шайба 6 ГОСТ 11371-78   | 6               |
| Анкер забивной М12х50   | 2               |

*Таблица 4 Материалы для изготовления удлинительного кронштейна от 2 до 3 м.*

| <b>Длина кронштейна от 2 до 3 м</b>                           |   |
|---|---|
| Шпилька резьбовая М12 (длина определяется проектным решением) | 2 |
| Шпилька резьбовая М6 (длина определяется проектным решением)  | 1 |
| Шпилька резьбовая М6х40                                       | 2 |
| Труба профильная 20х40х400 ГОСТ 8639-82                       | 1 |
| Гайка М12 ГОСТ 5915-70  | 4 |
| Гайка М6 ГОСТ 5915-70   | 6 |
| Шайба пружинная 12 ГОСТ 6402-70                               | 2 |
| Шайба пружинная 6 ГОСТ 6402-70                                | 3 |
| Шайба 12 ГОСТ 11371-78  | 4 |
| Шайба 6 ГОСТ 11371-78   | 6 |
| Анкер забивной М12х50   | 2 |
| Анкер забивной М6х25  | 1 |

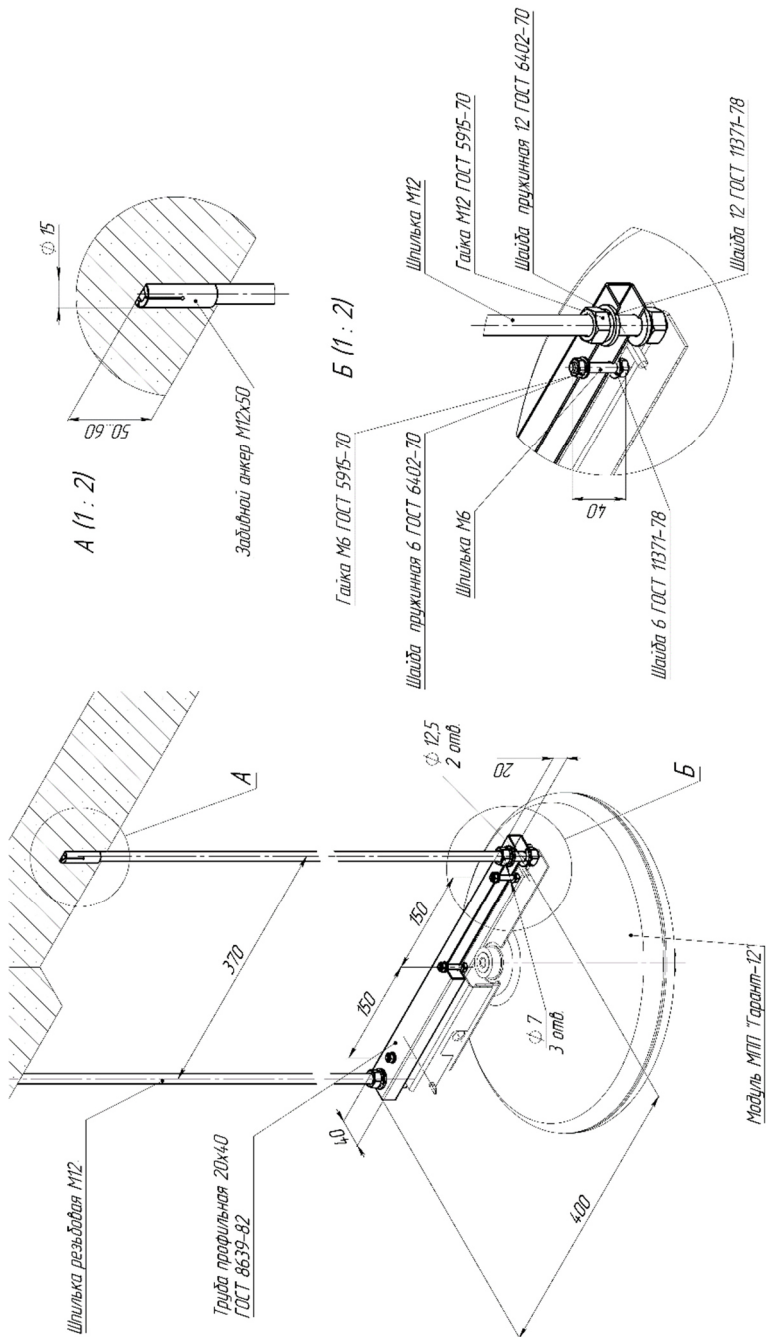


Рис. 6. Схема крепления на удлинительный кронштейн (до 2 м).

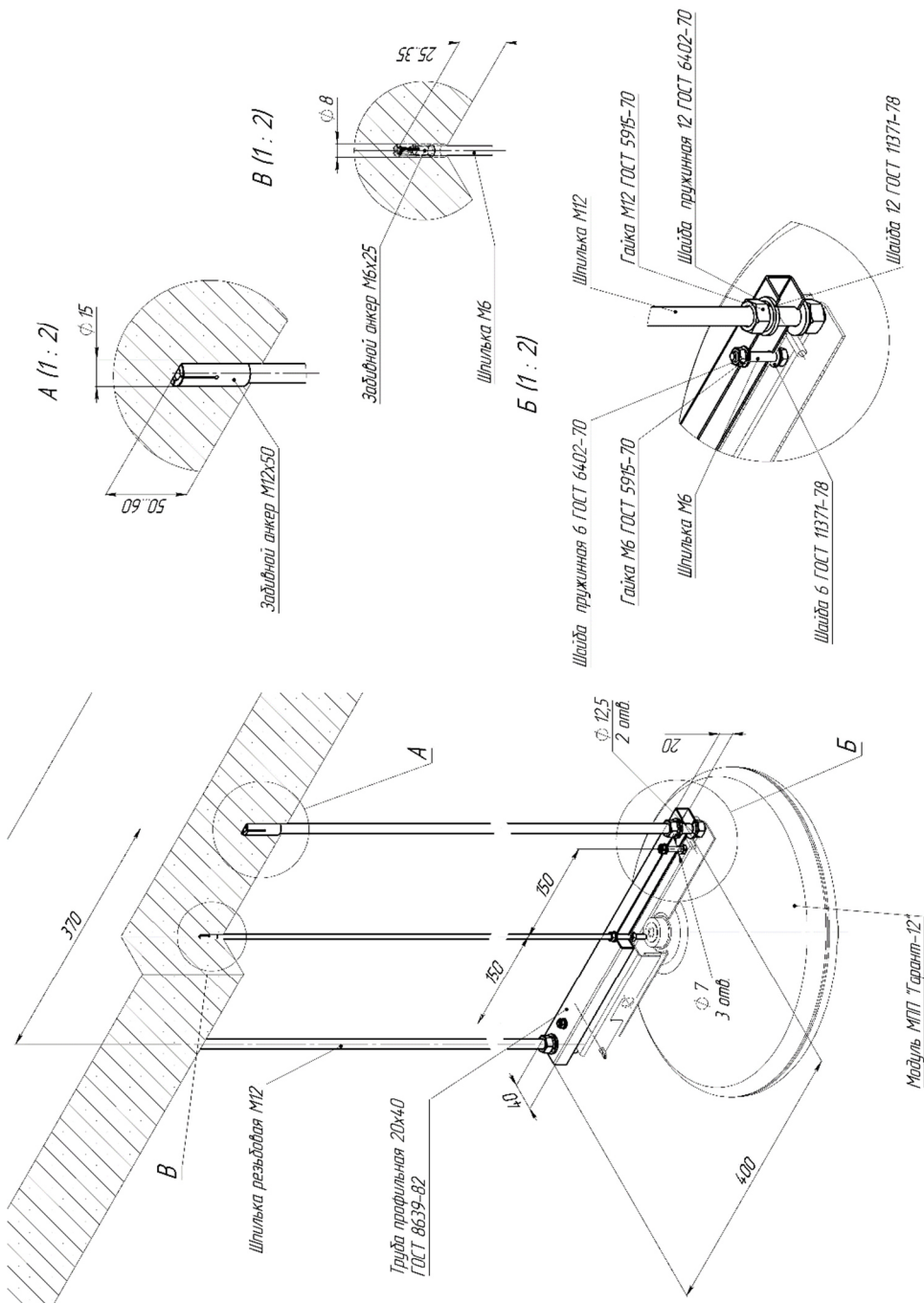


Рис. 7. Схема крепления на удлинительный кронштейн (до 3 м).

## 6 МЕРЫ БЕЗОПАСНОСТИ. ХРАНЕНИЕ И ТРАНСПОРТИРОВАНИЕ

### 6.1. Меры безопасности.

6.1.1. Лица, допущенные к эксплуатации МПП, должны изучить и соблюдать требования настоящего документа.

#### 6.1.2. Запрещается:

- ◆ эксплуатация МПП с механическими повреждениями (повреждения корпуса, мембраны и т.д.);
- ◆ разборка МПП;
- ◆ проведение сварочных или других огневых работ на расстоянии менее 2 м от МПП;
- ◆ проведение каких-либо огневых испытаний без согласования или присутствия представителя предприятия-изготовителя;
- ◆ проверка цепей запуска модулей током более 20 мА;
- ◆ выполнение любых ремонтных работ без отключения от модуля внешних электрических цепей.

#### 6.1.3. Не допускается:

- ◆ хранение и размещение модулей вблизи нагревательных приборов;
- ◆ воздействие на МПП атмосферных осадков, прямых солнечных лучей, агрессивных сред и влаги.

6.1.4. При установке модуля необходимо соблюдать технику безопасности при проведении работ на больших высотах.

6.1.5. При подключении модуля к дополнительному оборудованию, питание этого оборудования должно быть отключено.

6.1.6. Зарядка, перезарядка и освидетельствование модулей должны производиться в специально отведенных и оборудованных для этих целей помещениях на предприятии-изготовителе МПП или станциях технического обслуживания огнетушителей, имеющих лицензию Государственной противопожарной службы на проведение работ данного вида.

6.1.7. Утилизация отходов огнетушащих порошков осуществляется согласно инструкции «Утилизация и генерация огнетушащих порошков» (М.: ВНИИПО, 1988). Сработавший газогенератор разбирается, корпус сдается в металлолом, шлаки сдаются в отходы.

### 6.2. Хранение и транспортирование.

6.2.1. Модули поставляются с предприятия-изготовителя упакованные в картонные коробки.

6.2.2. Транспортирование МПП в упаковке предприятия-изготовителя допускается всеми видами транспорта на любые расстояния в соответствии с Правилами перевозки грузов.

6.2.3. МПП при хранении и транспортировании должны находиться в вертикальном положении (мембранный узел внизу).

6.2.4. Штабелирование модулей в упаковке предприятия-изготовителя допускается в не более чем 3 ряда по высоте.

## 7 ТЕХНИЧЕСКОЕ ОБСЛУЖИВАНИЕ

- 7.1. Для МПП «Гарант-D» специального технического обслуживания не требуется.
- 7.2. Один раз в квартал осуществляется проверка МПП внешним осмотром на предмет отсутствия видимых нарушений и изменений. При обнаружении дефектов (вмятин, повреждений и т.п.) модуль подлежит замене.
- 7.3. Проверка огнетушащего порошка в течение всего срока службы не требуется.

## 8 ГАРАНТИИ ИЗГОТОВИТЕЛЯ

- 8.1. Предприятие-изготовитель гарантирует соответствие модуля требованиям технических условий при соблюдении потребителем условий эксплуатации, транспортирования, хранения.
- 8.2. Срок служебной пригодности модуля составляет 12 лет и исчисляется с момента принятия модуля ОТК предприятия изготовителя.
- 8.3. Срок службы модуля – 10 лет, в пределах срока служебной пригодности, исчисляется с момента продажи.
- 8.4. Гарантийный срок эксплуатации – 3 года, в пределах срока службы модуля, исчисляется с момента продажи.
- 8.5. Предприятие-изготовитель гарантирует устранение неисправностей, выявленных потребителем во время гарантийного срока эксплуатации, в течение месяца с момента получения сообщения.
- 8.6. Предприятие-изготовитель не несет ответственности в случаях:
- ◆ несоблюдения владельцем правил транспортировки, эксплуатации и мер безопасности;
  - ◆ утери паспорта;
  - ◆ отсутствия пломб предприятия-изготовителя.

## 9 СВИДЕТЕЛЬСТВО О ПРИЁМКЕ

Модуль порошкового пожаротушения «Гарант-D» полностью соответствует ТУ 4854-002-58010730-2005.

Исполнение  
«Гарант-D»  
исп. 01

Исполнение  
«Гарант-D»  
исп. 02

Исполнение  
«Гарант-D»  
исп. 03

Выделить подчеркиванием поставляемое исполнение МПП «Гарант-D».

Номер партии

Номер модуля в партии

Дата изготовления

*(месяц, год)*

ОТК  
(подпись и штамп)

Дата продажи  
*(заполняется при розничной продаже)*

*(штамп магазина)*

Продан  
*(заполняется при розничной продаже)*

*(наименование организации)*

**Изготовитель:** ООО «ГК ЭТЕРНИС», 105425 г.Москва, ул.3-я Парковая, д.48, эт.2, пом.V, ком.9. Тел/факс (495) 225-95-85, (495) 652-27-54.

E-mail: info@eternis.ru, сайт: www.eternis.ru.

## 10 СВЕДЕНИЯ О ПЕРЕЗАРЯДКЕ И ПЕРЕОСВИДЕТЕЛЬСТВОВАНИИ

| № п/п | Дата | Вид работ | Исполнитель (наименование организации) | Подпись и штамп |
|-------|------|-----------|--|-----------------|
| 1     |      |           |  |                 |
| 2     |      |           |  |                 |
|       |      |           |  |                 |
|       |      |           |  |                 |
|       |      |           |  |                 |
|       |      |           |  |                 |
|       |      |           |  |                 |
|       |      |           |  |                 |
|       |      |           |  |                 |
|       |      |           |  |                 |
|       |      |           |  |                 |