

Технические характеристики

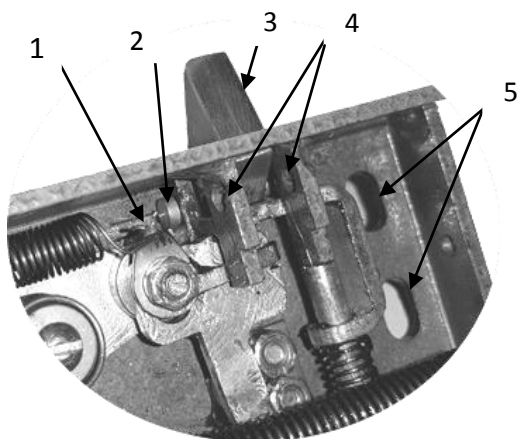
- | | |
|-------------------------------|-------------|
| • Напряжение питания | 12В |
| • Ток | 250мА |
| • Диаметр засовов | 12мм |
| • Ход засовов | 14мм |
| • Габариты корпуса | 160x40x25мм |
| • Рабочий диапазон температур | -40 - +60°C |

Комплектность

- Защелка электромеханическая
- Запорная планка
- паспорт

Рекомендации по установке

- Открутите по 2 винта М3 (А) с противоположных торцов корпуса замка и запорной планки
- Снимите крышки



Электромеханическая защелка Полис 121И может быть установлена на двери, открывающиеся как внутрь, так и наружу. Изменение направления работы защелки достигается перестановкой кулачка с удерживающей его осью. Для этого необходимо надавить на фиксирующий элемент (1) до выравнивания его с корпусом защелки. Затем извлеките ось (2) и кулачок (3). Переверните кулачок на 180 градусов и установите его вместе с осью в отверстия (4). Ось кулачка вставляется в обратном

Техническое обслуживание

Защелки Полис 121И не нуждаются в специальном техническом обслуживании и дополнительной смазке. Для предотвращения замерзания засовов в зимнее время рекомендуется смазывание засовов и кулачка смазкой WD-40.

Гарантийные обязательства

Гарантийный срок – 1год.

При выявлении в течение гарантийного срока неисправностей по вине изготовителя защелка подлежит бесплатному ремонту или замене.

Не допускается изменение заводских регулировок пружин и других деталей защелки.

Не подлежит гарантийной замене защелка с механическими дефектами и доработками корпуса.

Дата продажи _____

Штамп продавца

Штамп ОТК

направлении и фиксируется элементом, расположенным на корпусе защелки.

- Через отверстия (5) закрепите защелку и запорную планку (**расстояние между ними не должно превышать 5мм**).
- Подключите защелку к источнику питания и убедитесь в ее четкой работе. **Засовы должны свободно входить и выходить из запорной планки.**
- Установите крышки и закрепите их винтами.



Электромеханическая накладная защелка

ПОЛИС 121И

Паспорт изделия

Изготовитель: ООО НПФ «Витек»

410033 г. Саратов, пр.50 Лет Октября, 101

Тел/факс : 8 (845-2) 43-19-16

<http://www.sarvitek.ru>

e-mail: vitek@overta.ru

Внимание! Из-за работы защелки при постоянно включенном напряжении допускается нагрев корпуса до 40-50°C



Назначение

Защелка электромеханическая Полис121И предназначена для запираения дверей, ворот, калиток с возможностью их дистанционного открывания, в том числе для работы совместно с аудио, видеодомофонами и кодовыми панелями.

Рассчитана на установку в помещениях с большой проходимостью, в т.ч. на подъезды жилых домов.

Минимальные габариты защелки позволяют устанавливать ее на все типы дверей, в том числе на дверные коробки.

Электромеханическая защелка Полис121И открывается снятием напряжения и остается открытой после подачи напряжения. Закрывание защелки производится при закрывании двери при поданном на нее напряжении.