

БЛОКИ КОНТРОЛЬНО-ПУСКОВЫЕ

**« ШКП-4RS», «ШКП-4RS (М)», «ШКП-10RS», «ШКП-10RS (М)»,
«ШКП-18RS», «ШКП-18RS (М)», «ШКП-30RS», «ШКП-30RS (М)»
«ШКП-30RS с УПП», «ШКП-30RS с УПП (М)», «ШКП-45RS», «ШКП-75RS»,
«ШКП-110RS», «ШКП-110RS с УПП», «ШКП-250RS с УПП»**

Руководство по эксплуатации

АЦДР.425412.061 РЭп

Оглавление

1	Описание и работа	5
1.1	Назначение изделия	5
1.2	Технические характеристики.....	6
1.3	Состав изделия.....	9
1.4	Устройство и работа.....	10
1.5	Средства измерения, инструменты и принадлежности.....	11
1.6	Маркировка и пломбирование	11
1.7	Упаковка	11
2	Использование по назначению	11
2.1	Эксплуатационные ограничения.....	11
2.2	Подготовка изделия к использованию.....	11
2.2.1	Меры безопасности при подготовке изделия.....	11
2.2.2	Конструкция блоков.....	11
2.2.3	Монтаж прибора.....	15
2.2.4	Подключение прибора.....	15
2.2.5	Настройка прибора.....	16
2.2.6	Использование изделия.....	20
2.2.6.1	Проверка работоспособности.....	20
2.2.6.2	Действия в экстремальных ситуациях	20
2.2.6.3	Возможные неисправности и способ устранения	20
3	Техническое обслуживание изделия	21
3.1	Общие указания.....	21
3.2	Меры безопасности	21
3.3	Порядок технического обслуживания изделия	21
3.4	Проверка работоспособности изделия	21
3.5	Техническое освидетельствование	21
3.6	Консервация (расконсервация, переконсервация).....	21
4	Текущий ремонт	21
5	Хранение.....	22
6	Транспортирование	22
7	Утилизация.....	22
8	Гарантии изготовителя.....	22
9	Сведения о сертификации.....	22
10	Сведения о ранее выпущенных версиях.....	23
	Приложение А	24

Настоящее руководство по эксплуатации (в дальнейшем РЭп) предназначено для изучения принципов работы и эксплуатации Блоков контрольно-пусковых «ШКП-4RS» АЦДР.425412.061, «ШКП-4RS (М)» АЦДР.425412.069, «ШКП-10RS» АЦДР.425412.062, «ШКП-10RS (М)» АЦДР.425412.070, «ШКП-18RS» АЦДР.425412.063, «ШКП-18RS (М)» АЦДР.425412.071, «ШКП-30RS» АЦДР.425412.064, «ШКП-30RS (М)» АЦДР.425412.0072, «ШКП-30RS с УПП» АЦДР.425412.064-01, «ШКП-30RS с УПП (М)» АЦДР.425412.073, «ШКП-45RS» АЦДР.425412.065, «ШКП-75RS» АЦДР.425412.066, «ШКП-110RS» АЦДР.425412.067, «ШКП-110RS с УПП» АЦДР.425412.067-01, «ШКП-250RS с УПП» АЦДР.425412.068.

К обслуживанию допускается персонал, изучивший настоящее руководство. Все работы по монтажу, пуску, регулированию и обкатке должны проводиться с соблюдением требований действующей на месте эксплуатации нормативной документации.

Список принятых сокращений:

КЗ – короткое замыкание;

ПО – программное обеспечение;

ИСО – интегрированная система охраны;

ХХ – обозначение номинальной мощности в названии блока (4-10-18-30-45-75-110-250).

1 Описание и работа

1.1 Назначение изделия

Блоки контрольно-пусковые «ШКП-4RS» АЦДР.425412.061, «ШКП-4RS (М)» АЦДР.425412.069, «ШКП-10RS» АЦДР.425412.062, «ШКП-10RS (М)» АЦДР.425412.070, «ШКП-18RS» АЦДР.425412.063, «ШКП-18RS (М)» АЦДР.425412.071, «ШКП-30RS» АЦДР.425412.064, «ШКП-30RS (М)» АЦДР.425412.0072, «ШКП-30RS с УПП» АЦДР.425412.064-01, «ШКП-30RS с УПП (М)» АЦДР.425412.073, «ШКП-45RS» АЦДР.425412.065, «ШКП-75RS» АЦДР.425412.066, «ШКП-110RS» АЦДР.425412.067, «ШКП-110RS с УПП» АЦДР.425412.067-01, «ШКП-250RS с УПП» АЦДР.425412.068 (в дальнейшем – блоки) являются составной частью адресного блочно-модульного прибора пожарного управления по ГОСТ Р 53325-2012 п.7.2.6 и предназначены для:

- управления исполнительными устройствами (двигателями вентиляторов и т.п.) и средствами пожарной автоматики в системах противодымной вентиляции;
- управления исполнительными устройствами (двигателями насосов и т.п) в установках водяного и пенного пожаротушения;
- управления исполнительными устройствами (световыми и звуковыми пожарными оповещателями и т.д.) и средствами пожарной автоматики в системах оповещения;
- формирования сигнала управления инженерным, технологическим оборудованием и иными устройствами, участвующими в обеспечении пожарной безопасности;
- контроля 7 входов технологической сигнализации.

Технические характеристики приведены в Таблице 1.2.1.

Блок «ШКП-4RS (М)» АЦДР.425412.069 отличается от блока «ШКП-4RS» АЦДР.425412.061 автоматическим выключателем без теплозащиты.

Блок «ШКП-10RS» АЦДР.425412.062 отличается от блока «ШКП-4RS» АЦДР.425412.061 возможностью подключения большей номинальной нагрузки к выходу 380 В до 10 кВт.

Блок «ШКП-10RS (М)» АЦДР.425412.070 отличается от блока «ШКП-4RS» АЦДР.425412.061 возможностью подключения большей номинальной нагрузки к выходу 380 В до 10 кВт и автоматическим выключателем без теплозащиты.

Блок «ШКП-18RS» АЦДР.425412.063 отличается от блока «ШКП-4RS» АЦДР.425412.061 возможностью подключения большей номинальной нагрузки к выходу 380 В до 18 кВт.

Блок «ШКП-18RS (М)» АЦДР.425412.071 отличается от блока «ШКП-4RS» АЦДР.425412.061 возможностью подключения большей номинальной нагрузки к выходу 380 В до 10 кВт и автоматическим выключателем без теплозащиты.

Блок «ШКП-30RS» АЦДР.425412.064 отличается от блока «ШКП-4RS» АЦДР.425412.061 возможностью подключения большей номинальной нагрузки к выходу 380 В до 30 кВт.

Блок «ШКП-30RS (М)» АЦДР.425412.072 отличается от блока «ШКП-4RS» АЦДР.425412.061 возможностью подключения большей номинальной нагрузки к выходу 380 В до 30 кВт и автоматическим выключателем без теплозащиты.

Блок «ШКП-30RS с УПП» АЦДР.425412.064-01 отличается от блока «ШКП-4RS» АЦДР.425412.061 возможностью подключения большей номинальной нагрузки к выходу 380 В до 30 кВт и наличием устройства плавного пуска.

Блок «ШКП-30RS с УПП (М)» АЦДР.425412.073 отличается от блока «ШКП-4RS» АЦДР.425412.061 возможностью подключения большей номинальной нагрузки к выходу 380 В до 30 кВт, наличием устройства плавного пуска и автоматическим выключателем без теплозащиты.

Блок «ШКП-45RS» АЦДР.425412.065 отличается от блока «ШКП-4RS» АЦДР.425412.061 возможностью подключения большей номинальной нагрузки к выходу 380 В до 45 кВт и массогабаритными характеристиками.

Блок «ШКП-75RS» АЦДР.425412.066 отличается от блока «ШКП-4RS» АЦДР.425412.061 возможностью подключения большей номинальной нагрузки к выходу 380 В до 75 кВт и массогабаритными характеристиками.

Блок «ШКП-110RS» АЦДР.425412.067 отличается от блока «ШКП-4RS» АЦДР.425412.061 возможностью подключения большей номинальной нагрузки к выходу 380 В до 110 кВт и массогабаритными характеристиками.

Блок «ШКП-110RS с УПП» АЦДР.425412.067-01 отличается от блока «ШКП-4RS» АЦДР.425412.061 возможностью подключения большей номинальной нагрузки к выходу 380 В до 110кВт, массогабаритными характеристиками, наличием устройства плавного пуска.

Блок «ШКП-250RS с УПП» АЦДР.425412.068 отличается от блока «ШКП-4RS» АЦДР.425412.061 возможностью подключения большей номинальной нагрузки к выходу 380 В до 250 кВт, массогабаритными характеристиками, наличием устройства плавного пуска.

В состав блочно-модульного ППУ, помимо блоков контрольно-пусковых, должен входить прибор приемно-контрольный и управления пожарный «Сириус» или пульт контроля и управления охранно-пожарный «С2000М», шкаф ввода резерва «ШВР-30», или «ШВР-110», или «ШВР-250». Связь между блоками проводная.

1.1.1 Блоки рассчитаны на круглосуточный режим работы с заданными выходными параметрами.

1.1.2 Блоки являются восстанавливаемым, периодически обслуживаемым изделием.

1.1.3 По возможности расширения своих функциональных возможностей и/или количественных характеристик блоки являются нерасширяемым изделием.

1.1.4 Блоки обеспечивают возможность применения средств вычислительной техники для контроля и программирования.

1.1.5 Блоки обеспечивают автоматический контроль исправности линий связи с исполнительными устройствами систем противопожарной защиты.

1.1.6 Конструкция блоков не предусматривает их использование в условиях воздействия агрессивных сред, пыли, а также во взрывопожароопасных помещениях.

1.2 Технические характеристики

Таблица 1.2.1

Наименование характеристики	Значение
1.2.1 Количество входов питания	1
1.2.2 Напряжение источника питания	380В переменного тока
1.2.3 Максимальный ток потребления от сети, мА	не более 250
1.2.4 Время технической готовности блоков к работе, с	5
1.2.5 Количество управляемых двигателей	1
1.2.6 Номинальный коммутируемый ток, А	
«ШКП-4RS» АЦДР.425412.061	10
«ШКП-4RS (М)» АЦДР.425412.069	10
«ШКП-10RS» АЦДР.425412.062	25
«ШКП-10RS (М)» АЦДР.425412.070	25
«ШКП-18RS» АЦДР.425412.063	40
«ШКП-18RS (М)» АЦДР.425412.071	40
«ШКП-30RS» АЦДР.425412.064	63
«ШКП-30RS (М)» АЦДР.425412.072	63
«ШКП-30RS с УПП» АЦДР.425412.064-01	63
«ШКП-30RS с УПП (М)» АЦДР.425412.073	63
«ШКП-45RS» АЦДР.425412.065	125
«ШКП-75RS» АЦДР.425412.066	185
«ШКП-110RS» АЦДР.425412.067	225
«ШКП-110RS с УПП» АЦДР.425412.067-01	225
«ШКП-250RS с УПП» АЦДР.425412.068	437
1.2.7 Мощность управляемого двигателя (при 380В), кВт	
«ШКП-4RS» АЦДР.425412.061	от 1 до 4
«ШКП-4RS (М)» АЦДР.425412.069	от 1 до 4
«ШКП-10RS» АЦДР.425412.062	от 1 до 10
«ШКП-10RS (М)» АЦДР.425412.070	от 1 до 10
«ШКП-18RS» АЦДР.425412.063	от 1 до 18
«ШКП-18RS (М)» АЦДР.425412.071	от 1 до 18
«ШКП-30RS» АЦДР.425412.064	от 1 до 30
«ШКП-30RS (М)» АЦДР.425412.072	от 1 до 30
«ШКП-30RS с УПП» АЦДР.425412.064-01	от 4 до 30
«ШКП-30RS с УПП (М)» АЦДР.425412.073	от 4 до 30
«ШКП-45RS» АЦДР.425412.065	от 30 до 45
«ШКП-75RS» АЦДР.425412.066	от 45 до 75
«ШКП-110RS» АЦДР.425412.067	от 75 до 110
«ШКП-110RS с УПП» АЦДР.425412.067-01	от 30 до 110
«ШКП-250RS с УПП» АЦДР.425412.068	от 110 до 250

1.2.8 Наличие устройства плавного пуска (УПП) «ШКП-4RS» АЦДР.425412.061 «ШКП-4RS (М)» АЦДР.425412.069 «ШКП-10RS» АЦДР.425412.062 «ШКП-10RS (М)» АЦДР.425412.070 «ШКП-18RS» АЦДР.425412.063 «ШКП-18RS (М)» АЦДР.425412.071 «ШКП-30RS» АЦДР.425412.064 «ШКП-30RS (М)» АЦДР.425412.072 «ШКП-30RS с УПП» АЦДР.425412.064-01 «ШКП-30RS с УПП (М)» АЦДР.425412.073 «ШКП-45RS» АЦДР.425412.065 «ШКП-75RS» АЦДР.425412.066 «ШКП-110RS» АЦДР.425412.067 «ШКП-110RS с УПП» АЦДР.425412.067-01 «ШКП-250RS с УПП» АЦДР.425412.068	нет нет нет нет нет нет нет нет да да нет нет нет да да нет
1.2.9 Тип автоматического выключателя в штатном исполнении «ШКП-4RS» АЦДР.425412.061 «ШКП-4RS (М)» АЦДР.425412.069 «ШКП-10RS» АЦДР.425412.062 «ШКП-10RS (М)» АЦДР.425412.070 «ШКП-18RS» АЦДР.425412.063 «ШКП-18RS (М)» АЦДР.425412.071 «ШКП-30RS» АЦДР.425412.064 «ШКП-30RS (М)» АЦДР.425412.072 «ШКП-30RS с УПП» АЦДР.425412.064-01 «ШКП-30RS с УПП (М)» АЦДР.425412.073 «ШКП-45RS» АЦДР.425412.065 «ШКП-75RS» АЦДР.425412.066 «ШКП-110RS» АЦДР.425412.067 «ШКП-110RS с УПП» АЦДР.425412.067-01 «ШКП-250RS с УПП» АЦДР.425412.068	3P 10 х-ка D 3P 10 х-ка D без теплозащиты 3P 25 х-ка D 3P 25 х-ка D без теплозащиты 3P 50 х-ка D 3P 50 х-ка D без теплозащиты 3P 80 х-ка D 3P 63 х-ка D без теплозащиты 3P 80 х-ка D 3P 63 х-ка D без теплозащиты 3P 125 3P 200 3P 250 3P 250 3P 500
1.2.10 Количество контролируемых выходов: - с контролем (10,2 ... 28,0 В, 1,0 А) - с контролем (380В)	2 1
1.2.11 Номинальный ток нагрузки контролируемого выхода 10,2 ... 28,0 В, мА	5 ... 1000
1.2.12 Номинальное эквивалентное сопротивление нагрузки 10,2 ... 28,0 В, Ом	26 ... 10000
1.2.13 Номинальное активное эквивалентное сопротивление обмотки двигателя, не более кОм	10
1.2.14 Количество выходов интерфейса связи с сетевым контроллером RS-485	2
1.2.15 Ток контроля исправности линий выходов 10,2 ... 28,0 В (прямой), не более, мА	2,5
1.2.16 Количество входов подключения шлейфов сигнализации	7
1.2.17 Характеристики линии ШС: - макс. сопротивление проводов (без учета оконеч. резистора), Ом - сопротивление изоляции проводов, не менее, кОм	100 50
1.2.18 Напряжение на клеммах ненагруженного входа, В	26,5 ... 27,5
1.2.19 Сопротивление оконечного резистора шлейфа, кОм	4,7±5 %
1.2.20 Класс защиты от поражения электрическим током по ГОСТ 12.2.007.0-75	I

1.2.30 Вероятность безотказной работы	0,98758
1.2.31 Средний срок службы блоков, лет	10

1.2.32 По устойчивости к электромагнитным помехам блоки соответствуют требованиям третьей степени жесткости соответствующих стандартов, перечисленных в Приложении Б ГОСТ Р 53325-2012.

1.2.33 Блоки обеспечивают контроль исправности входного напряжения и передачу автоматический извещений о наличии/неисправности, обрыве нагрузки 380В, с помощью интерфейса RS-485.

1.2.34 Конструкция блоков обеспечивает защиту от несанкционированного доступа внутрь изделия с помощью встроенного механического замка, закрываемого на ключ. Внешние органы управления блоков так же защищены от несанкционированного доступа.

1.2.35 Конструкция блоков обеспечивает его пожарную безопасность в аварийном режиме работы и при нарушении правил эксплуатации согласно ГОСТ 12.1.004-91.

1.2.36 Электрическая прочность изоляции токоведущих частей блоков – не менее 2000 В (50 Гц) между цепями, связанными с сетью переменного тока 380 В и корпусом, а также между цепями, связанными с сетью переменного тока 380 В и любыми цепями, не связанными с ней.

1.2.37 Электрическая прочность изоляции блоков, между изолированными линиями интерфейса и другими цепям, не менее 2000 В, 50 Гц.

1.2.38 Электрическое сопротивление изоляции между цепями, указанными в п. 1.2.38, – не менее 20 МОм (в нормальных условиях согласно п. 5.14.6 ГОСТ 52931-2008).

1.2.39 Блоки удовлетворяют нормам промышленных помех, установленным для оборудования класса Б по ГОСТ Р 30805.22.

1.3 Состав изделия

Комплект поставки блоков соответствует Таблице 1.3.1.

Таблица 1.3.1

Наименование	Количество, шт.
«ШКП-4RS» АЦДР.425412.061	1
«ШКП-4RS (М)» АЦДР.425412.069	
«ШКП-10RS» АЦДР.425412.062	
«ШКП-10RS (М)» АЦДР.425412.070	
«ШКП-18RS» АЦДР.425412.063	
«ШКП-18RS (М)» АЦДР.425412.071	
«ШКП-30RS» АЦДР.425412.064	
«ШКП-30RS (М)» АЦДР.425412.072	
«ШКП-30RS с УПП» АЦДР.425412.064-01	
«ШКП-30RS с УПП (М)» АЦДР.425412.073	
«ШКП-45RS» АЦДР.425412.065	
«ШКП-75RS» АЦДР.425412.066	
«ШКП-110RS» АЦДР.425412.067	
«ШКП-110RS с УПП» АЦДР.425412.067-01	
«ШКП-250RS с УПП» АЦДР.425412.068	
Руководство по эксплуатации АЦДР.425412.061 РЭ	1
Шуруп 1-8×70.019 ГОСТ 1144-80	4
Ключ к дверце блоков	2
Ключ к электронному замку управления S216-J	2
Дюбель 12×60 S	4
Кронштейн для крепления блоков на стену	4
Резистор 0,5 Вт – 4,7 кОм (MF 1/2W-4K7±5% или MF 1/2W-4K7±1% или аналогичный)	10
Шуруп 5×70.019	4

1.4 Устройство и работа

Блок имеет три режима управления:

- «Ручное управление»;
- «Автоматическое управление»;
- «Управление отключено».

В ручном и автоматическом режимах блок обеспечивает выполнение следующих команд:

- «Пуск» – запуск двигателя;
- «Стоп» – отключение двигателя.

В автоматическом режиме блоки управляются командой ППКУП «Сириус» или пульта контроля или управления «С2000М исп.02».

В ручном режиме блоки управляются кнопками на передней панели.

В режиме «Управление отключено» любое управление заблокировано.

Индикатор «Питание» отображает исправность напряжения на вводе электропитания блоков (напряжение в норме, нет перекаса фаз, последовательность фаз правильная).

При выходе напряжения из установленного диапазона (в заводской конфигурации 220 ± 80 В) по любой из фаз, фазовом сдвиге более чем на 90° или неправильном порядке подключения фаз блоки выдают сигнал «Авария питания». Индикатор «Питание» при этом выключается. При восстановлении напряжения питания, правильной последовательности фаз блоки выдают сигнал «Питание в норме». Индикатор «Питание» при этом включается.

Режим работы блоков отображает индикатор «Автоматика откл.». Индикатор включён, когда невозможен автоматический запуск двигателя. В автоматическом режиме индикатор «Автоматика откл.» выключен.

Индикатор «Нагрузка» показывает, что на электродвигатель подано питание.

Индикатор «Неисправность» отображает если какой-то из параметров блоков находится не в норме. Режимы работы индикаторов представлены в таблице 1.4.1.

Таблица 1.4.1. Режим работы индикаторов

Индикатор	«Питание»	«Нагрузка»	«Автоматика откл.»	«Неисправность»
Цвет	Зелёный	Красный	Жёлтый	Жёлтый
Дежурный режим (Автоматический)	+	–	–	–
Дежурный режим (Ручное управление)	+	–	+	–
Дежурный режим (Управление откл.)	+	–	+	–
Работа двигателя	+	+	–	–
Авария питания блоков	–	–	–	+
Обрыв нагрузки	+	–	–	+

1.5 Средства измерения, инструменты и принадлежности

При монтажных, пусконаладочных работах и при обслуживании изделия необходимо использовать приведенные в Таблице 1.5.1 Приборы, инструменты и принадлежности.

Таблица 1.5.1

Наименование	Характеристики
Мультиметр цифровой	Измерение переменного и постоянного напряжения до 500 В, тока до 5 А, сопротивления до 2 МОм
Отвертка плоская	3.0x50 мм
Отвертка крест	2x100 мм
Бокорезы	160 мм
Плоскогубцы	160 мм
Кримпер	Для обжима наконечников до 10мм ²
Перфоратор	Для сверления отверстий в стене под крепежные элементы блоков

1.6 Маркировка и пломбирование

Все блоки имеют маркировку, которая нанесена на внутренней стенке.

Маркировка содержит: наименование прибора, его десятичный номер, заводской номер, год и квартал выпуска, знаки соответствия продукции.

1.7 Упаковка

Блоки совместно с ЗИП и руководством по эксплуатации упакованы в индивидуальную картонную или деревянную коробку.

2 Использование по назначению

2.1 Эксплуатационные ограничения

Конструкция блоков не предусматривает его использование в условиях воздействия агрессивных сред, пыли, а также во взрывопожароопасных помещениях.

Качество функционирования блоков не гарантируется, если электромагнитная обстановка в месте его установки не соответствует условиям эксплуатации, указанным в разделе 1.2 настоящего руководства.

2.2 Подготовка изделия к использованию

2.2.1 Меры безопасности при подготовке изделия

- конструкция блоков удовлетворяет требованиям пожарной и электробезопасности, в том числе в аварийном режиме по ГОСТ 12.2.007.0-75 и ГОСТ 12.1.004-91;
- блоки имеют цепи, находящиеся под опасным напряжением;
- монтаж, установку, техническое обслуживание производить при отключенном напряжении питания блоков;
- монтаж и техническое обслуживание блоков должны производиться лицами, имеющими квалификационную группу по технике безопасности не ниже второй.

2.2.2 Конструкция блоков

Внешний и внутренний вид блоков, а также габаритные и установочные размеры блоков представлены на рисунках:

«ШКП-4RS», «ШКП-10RS», «ШКП-18RS», «ШКП-30RS», «ШКП-30RS с УПП» - рисунок 1а, 2а.

«ШКП-45RS», «ШКП-75RS», «ШКП-110RS» - рисунок 1б, 2б.

«ШКП-250RS с УПП», «ШКП-110RS с УПП» - рисунок 1в, 2в.

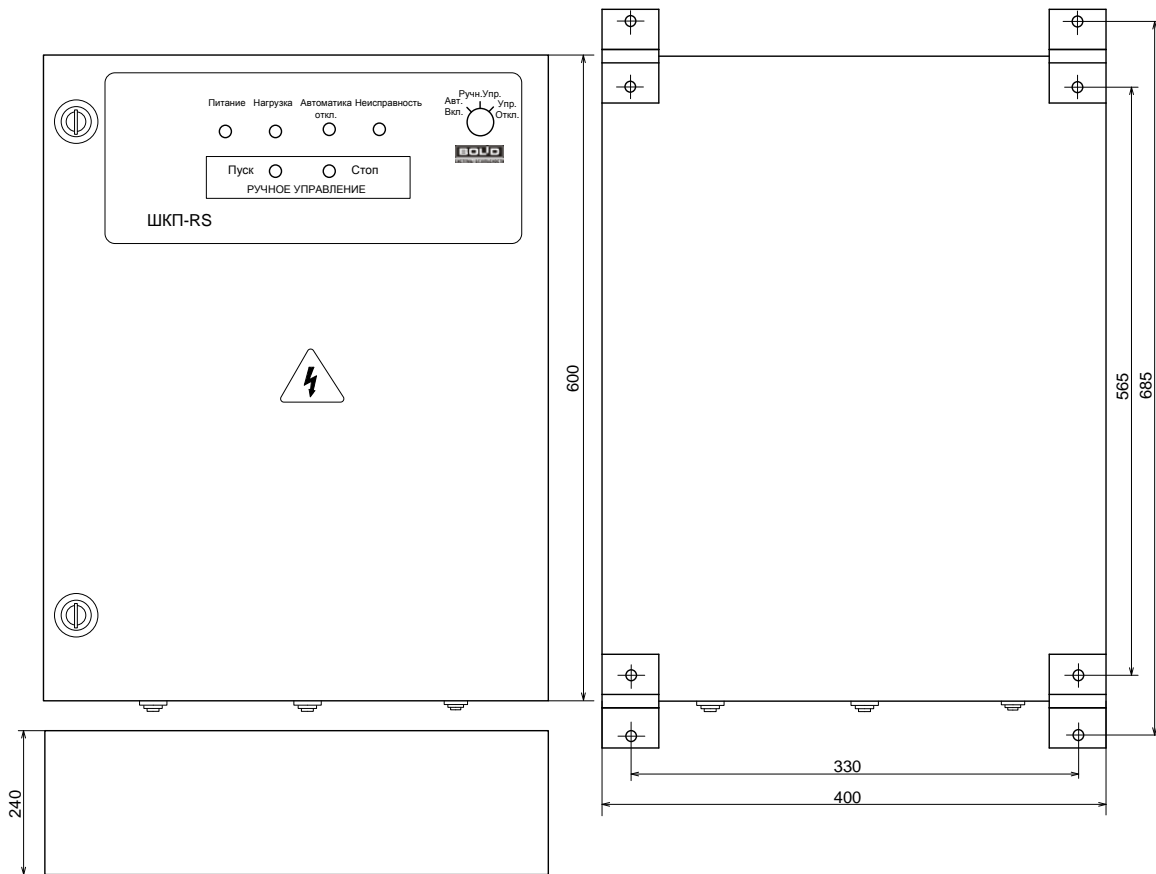


Рисунок 1а.

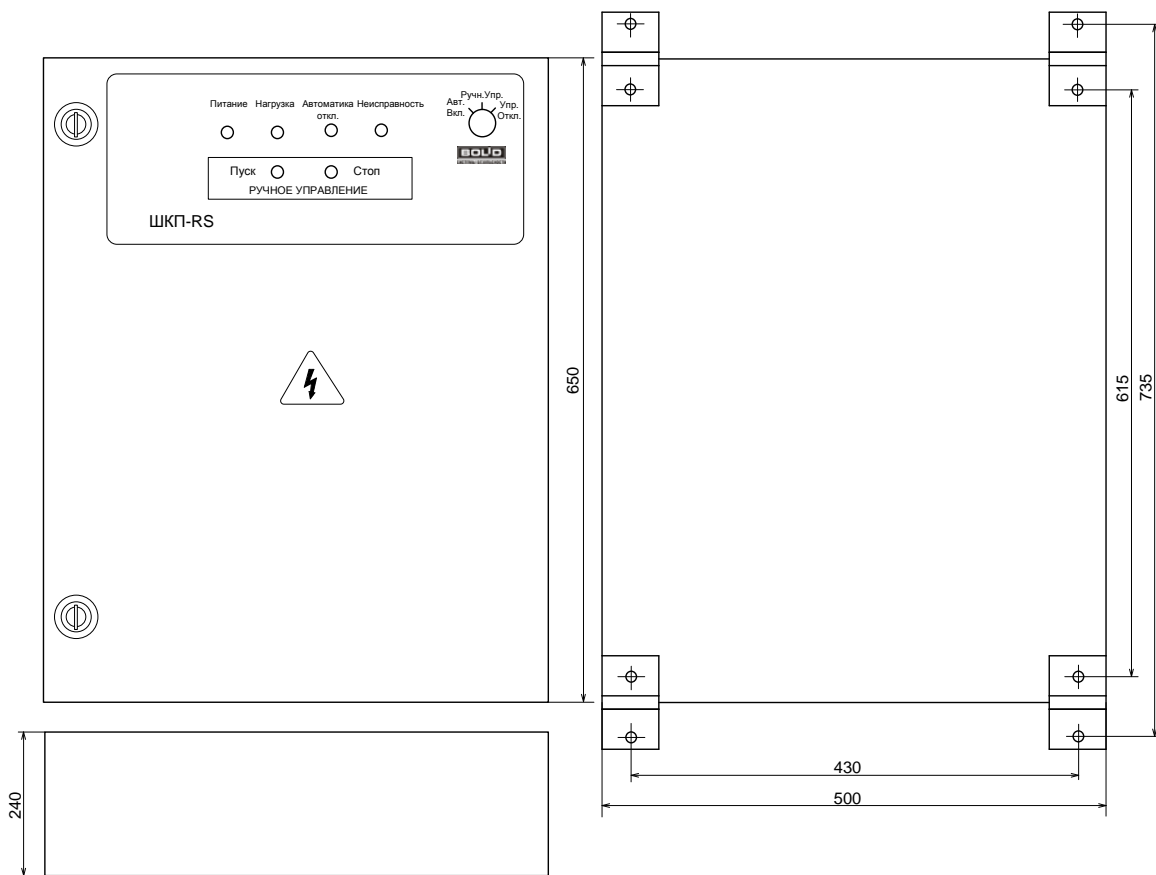


Рисунок 1б.

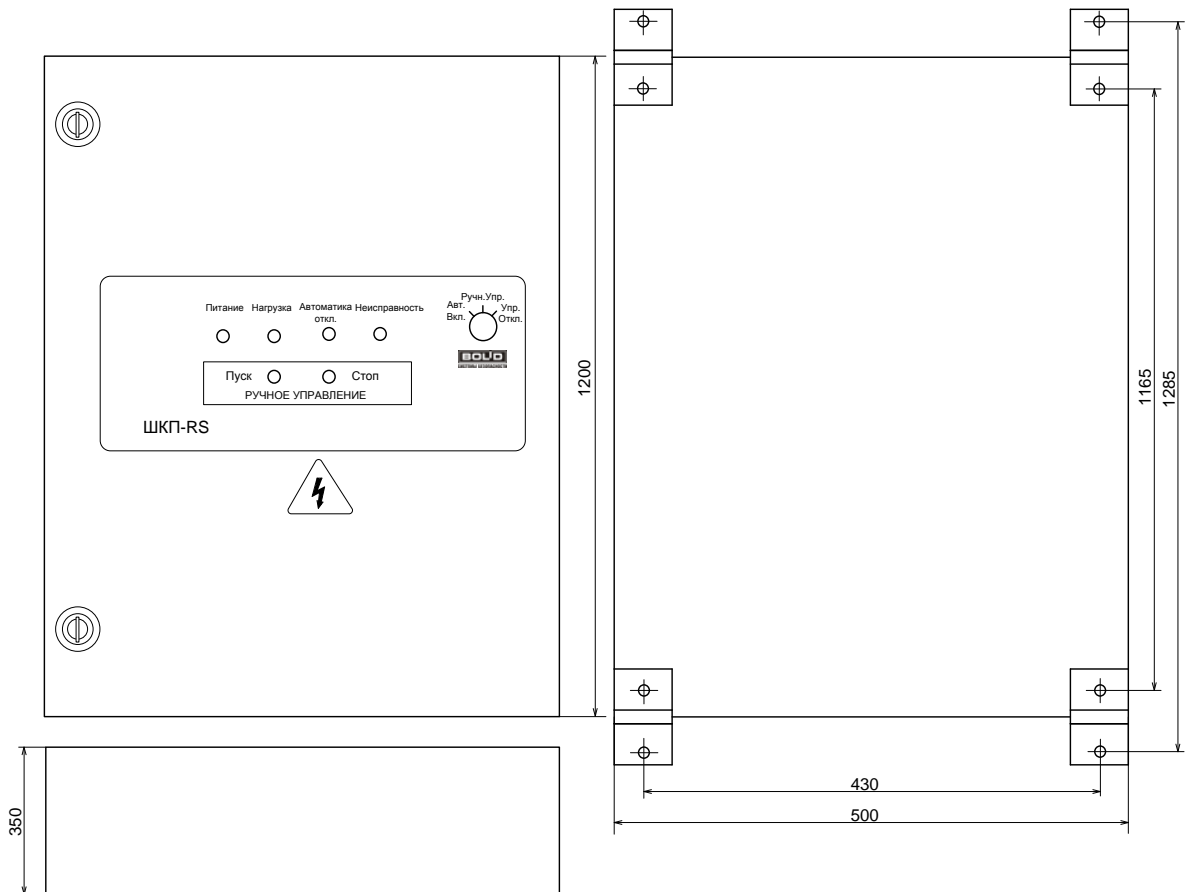


Рисунок 1в.

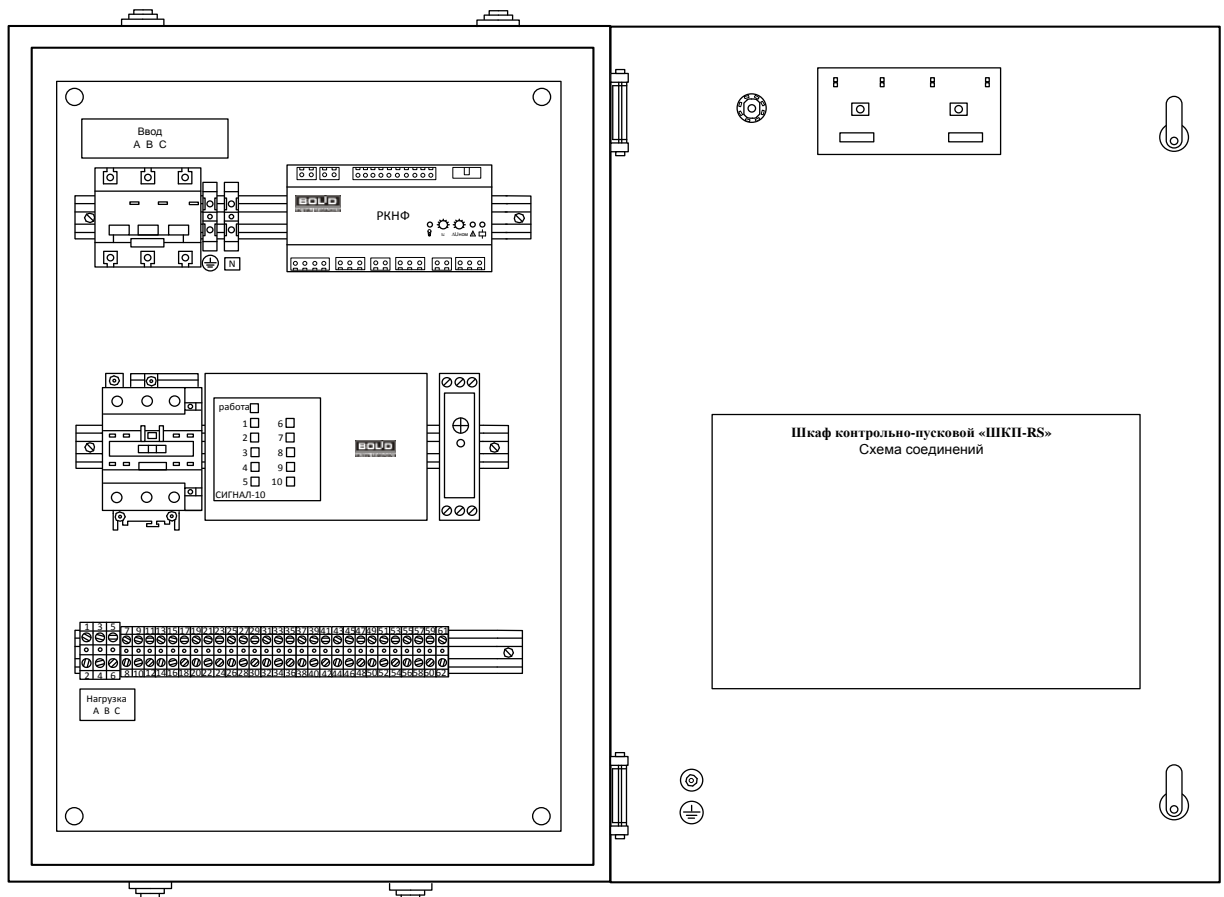


Рисунок 2а.

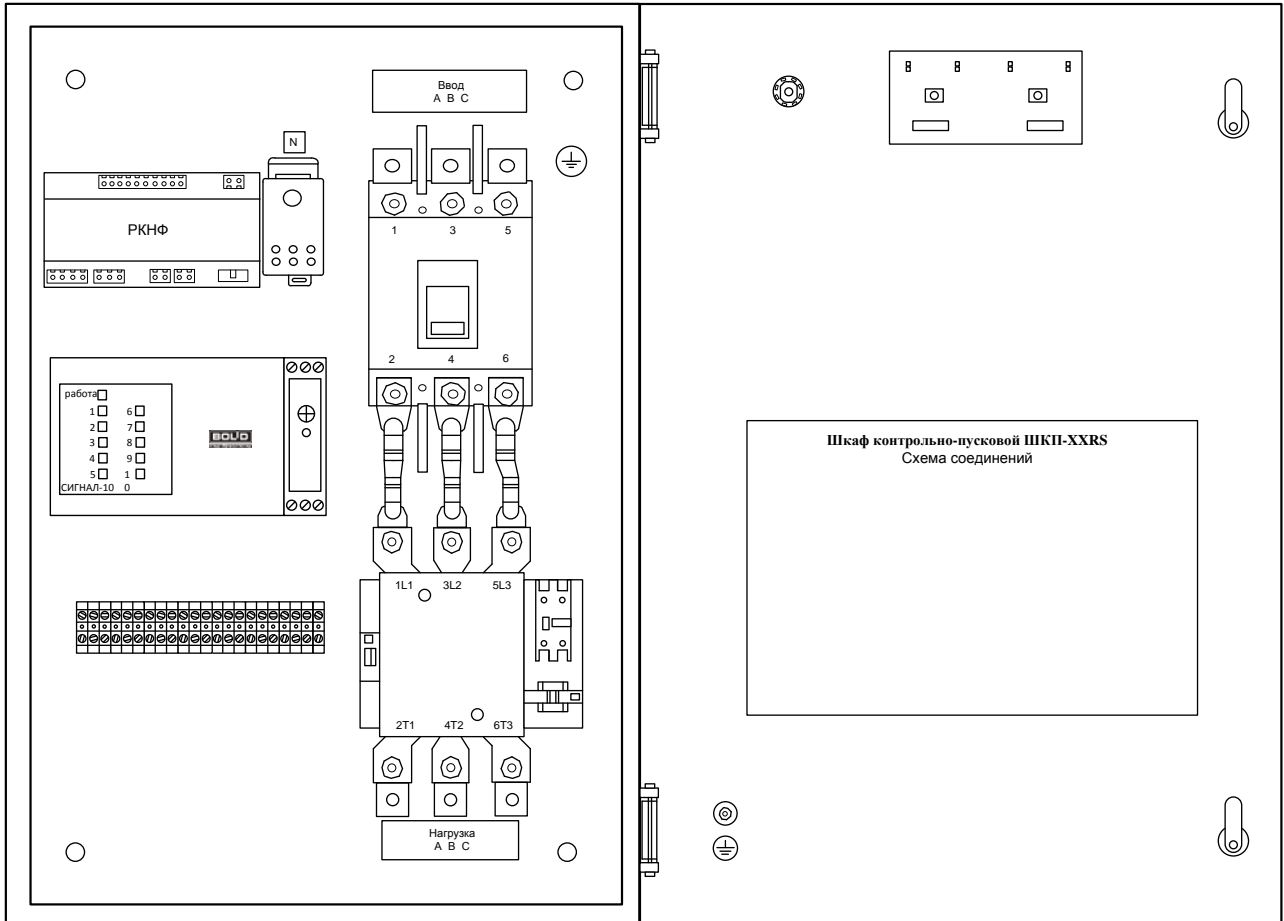


Рисунок 2б.

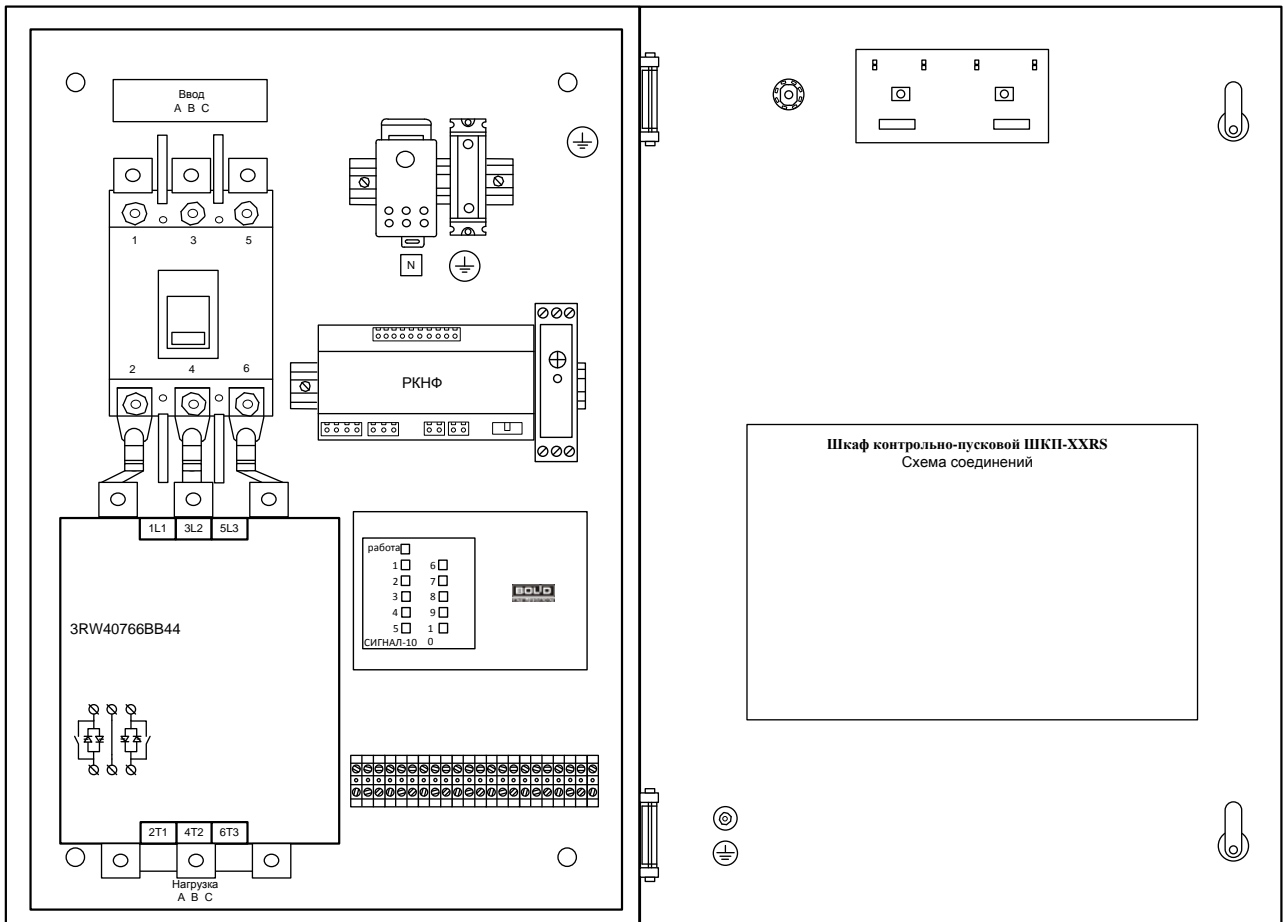


Рисунок 2в.

2.2.3 Монтаж прибора

Блоки устанавливают на стенах или других конструкциях помещения в местах, защищённых от воздействия атмосферных осадков, механических повреждений и доступа посторонних лиц.

Монтаж блоков должен производиться в соответствии с проектом, разработанным на основании действующих нормативных документов и согласованным в установленном порядке.

2.2.4 Подключение прибора

Для установки блоков необходимо:

- 1) Открыть дверцу блоков.
- 2) Перевести крепления блоков из транспортировочного в рабочее положение.
- 3) С помощью 4 шурупов закрепить блоки на стене, на высоте удобной для обслуживания человеком.

Подключить к блокам провода питающего сетевого напряжения, цепей нагрузки и интерфейса через герметичные кабельные вводы, поставляемые в комплекте согласно схеме подключений (рисунок 3).

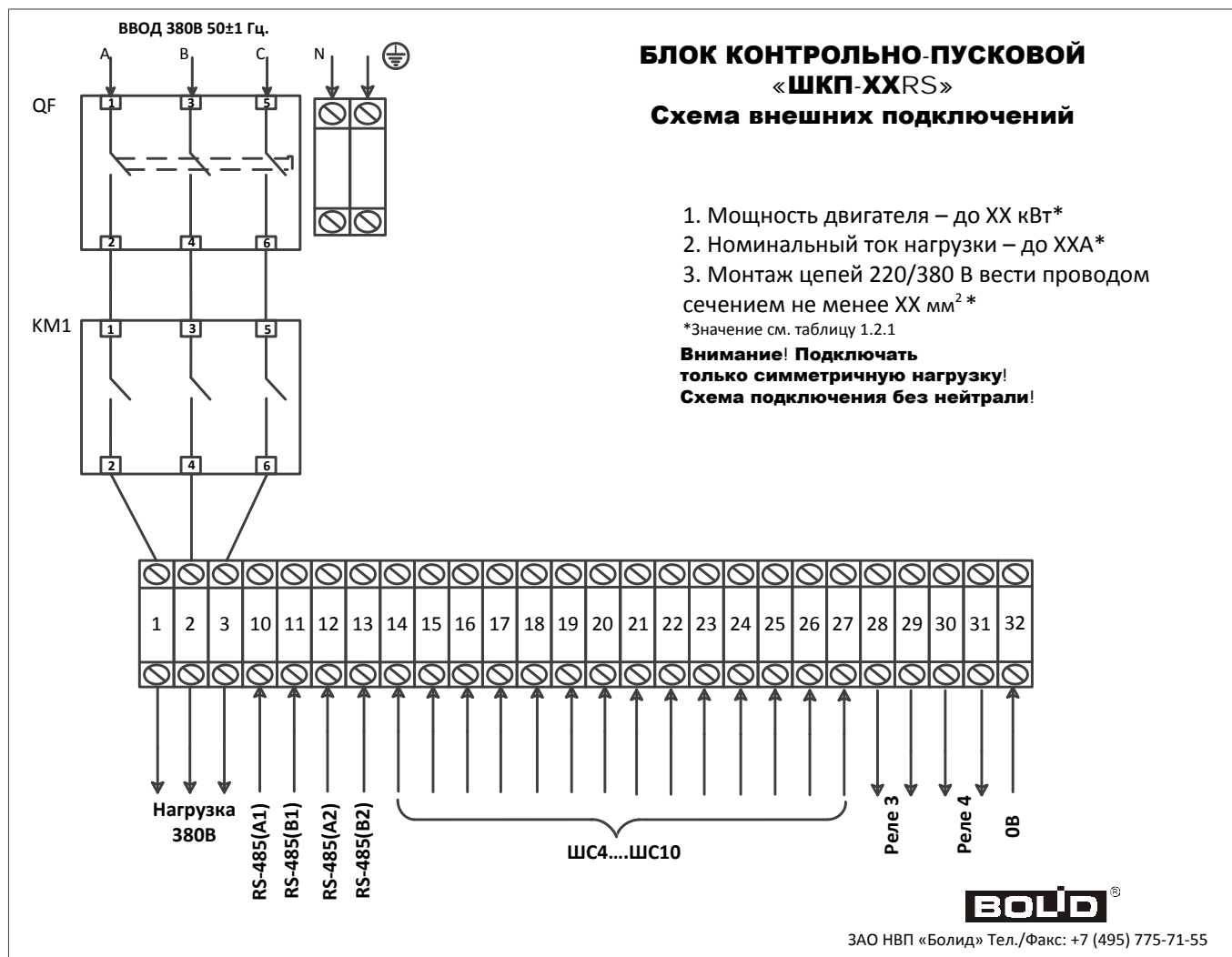


Рисунок 3. Схема подключения блоков ШКП-XXRS.

2.2.5 Настройка прибора

Описание настройки.

Конфигурирование блоков.

Управление блоками осуществляется командами, приходящими по интерфейсу RS-485. Настройка пульта контроля и управления охранно-пожарного «С2000М» осуществляется в программе rprog. ППКУП «Сириус» необходимо настроить в конфигураторе Web-клиенте. Полное описание работы с Web-клиентом можно посмотреть на сайте <http://bolid.ru> → Продукция → Алфавитный указатель → «Сириус».

Настройку блоков необходимо выполнять по шагам:

Добавление блока в конфигурацию «Сириус».

После открытия web-клиента «Сириус» необходимо добавить блоки в конфигурацию, это делается на вкладке «конфигурация» → далее «приборы». В окне «Основные параметры» выбираем:

Тип – «ШКП-RS»;

Версия – «1.00»;

Адрес – «...»;

Зона – «...».

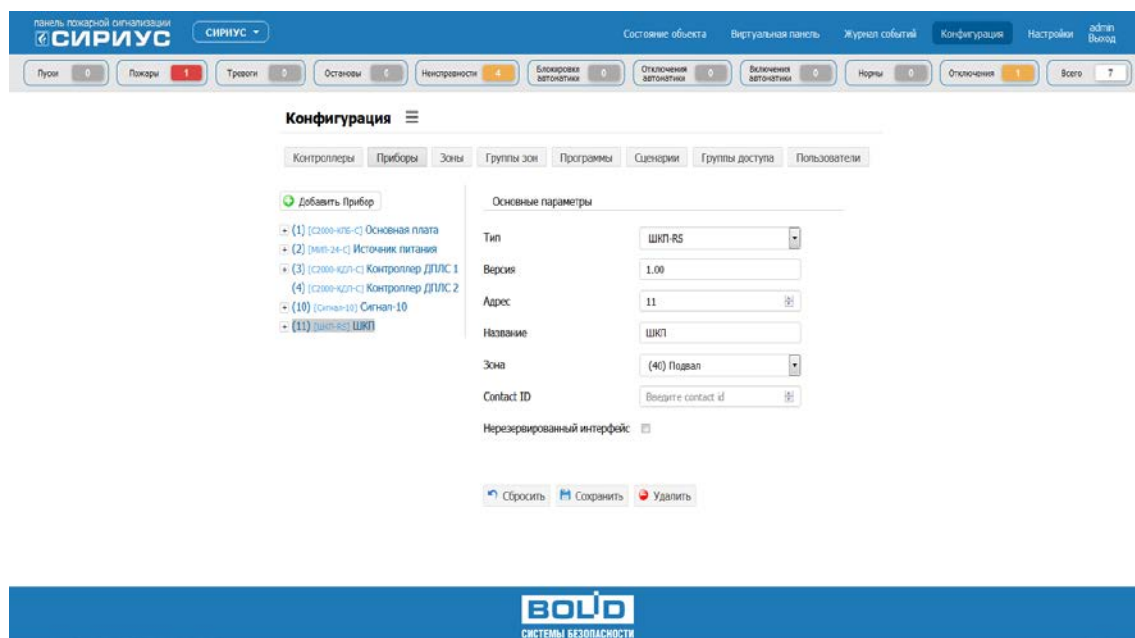


Рисунок 4. Добавление блоков в конфигурацию «Сириус».

После добавления блоков в конфигурацию, необходимо создать зону для добавления основных входов блоков. На вкладке «Конфигурация» → «Зоны» создаем зону для параметров самих блоков. Ей можно присвоить любое название, но главное добавить в нее только те параметры, которые относятся к конфигурируемым блокам.

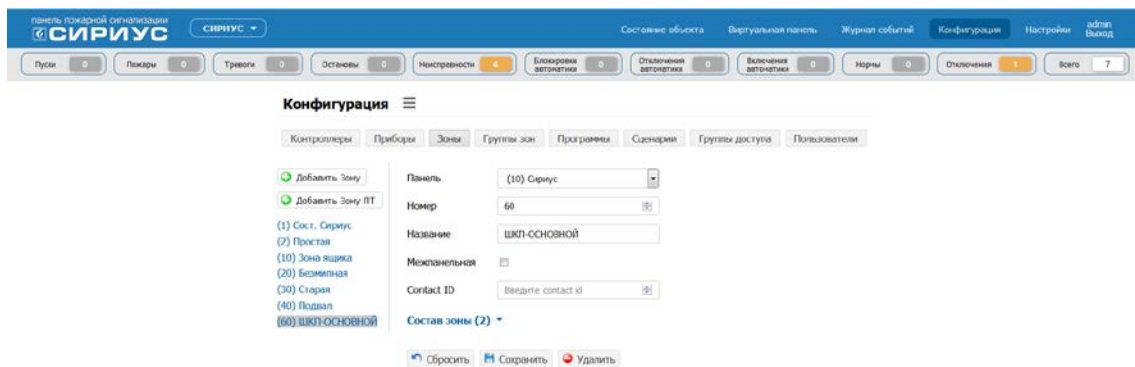


Рисунок 5. Создание зоны параметров блоков.

Теперь необходимо настроить входы блоков. Для этого используются первые три входа блоков ШКП-RS. Они передают состояния включения/выключения нагрузки 380В, состояние нормы питания и линии питания нагрузки, а так же режим управления блоком. Далее переходим обратно на вкладку приборы, выбираем конфигурируемый блок и настраиваем входы как показано на рисунке.

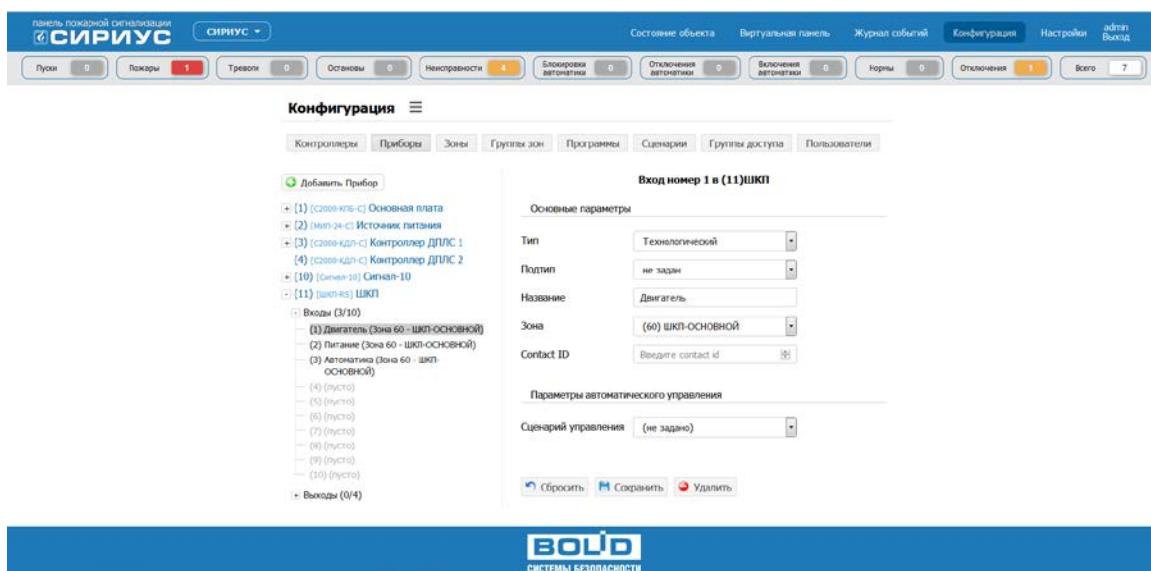


Рисунок.6 Настройка входов блока.

Для управления включением двигателя необходимо настроить программы управления. Чтобы это сделать переходим на вкладку программы, в ней и создаем программу управления. Первой создаем программу управления выходом включения двигателя. Данная программа будет включать в себя два шага управления. В первый шаг будут входить все запрещающие условия для включения, которые могут повлиять на работу двигателя. Сюда могут входить как запрещающие условия самого блока, так и запрещающие условия проекта в целом.

Во второй шаг должны быть включены события, по которым необходим пуск двигателя. Пример настройки шагов управления для выхода 1 представлен на рисунках 7а и 7б.

Группы зон Программы Сценарии Группы доступа Пользователи

Номер

Название

Шаг 1

Состояния

Авария сети 220В	×
Обрыв ШС	×
Неисправность (пожарного) оборудования	×
Блокировка пуска АСПТ	×
Автоматика выключена	×
Короткое замыкание ШС	×

Добавить/Изменить

Команда

Задержка

Использовать задержку 1

Использовать задержку 2

Без задержки

Переопределить время управления

Состояние активно

Шаг 2

+

Добавить шаг

Команда по-умолчанию

Рисунок 7а. Создание шага управления с запрещающими условиями.

Группы зон Программы Сценарии Группы доступа Пользователи

Номер

Название

Шаг 1

Шаг 2

Состояния

Пожар 2	×
Пожар	×

Добавить/Изменить

Команда

Задержка

Использовать задержку 1

Использовать задержку 2

Без задержки

Переопределить время управления

Состояние активно

+

Добавить шаг

Команда по-умолчанию

Рисунок 7б. Создание шага управления с разрешающими условиями.

Так же необходимо настроить второй выход блока для управления обобщенным индикатором «неисправность». Для него необходимо создать шаг управления, в который будут входить разрешающие условия для включения, отвечающие за состояние самого блока. Пример настройки представлен на рисунке 8.

Рисунок 8. Настройка шага программы управления индикатора «неисправность».

Теперь возвращаемся обратно на вкладку приборы, выбираем ШКП из списка, открываем вкладку с выходами. Теперь к первому и второму выходу блока необходимо привязать созданные нами программы управления. Пример привязки представлен на рисунке 9а, 9б.

Рисунок 9а. Привязка программ управления к первому выходу блока.

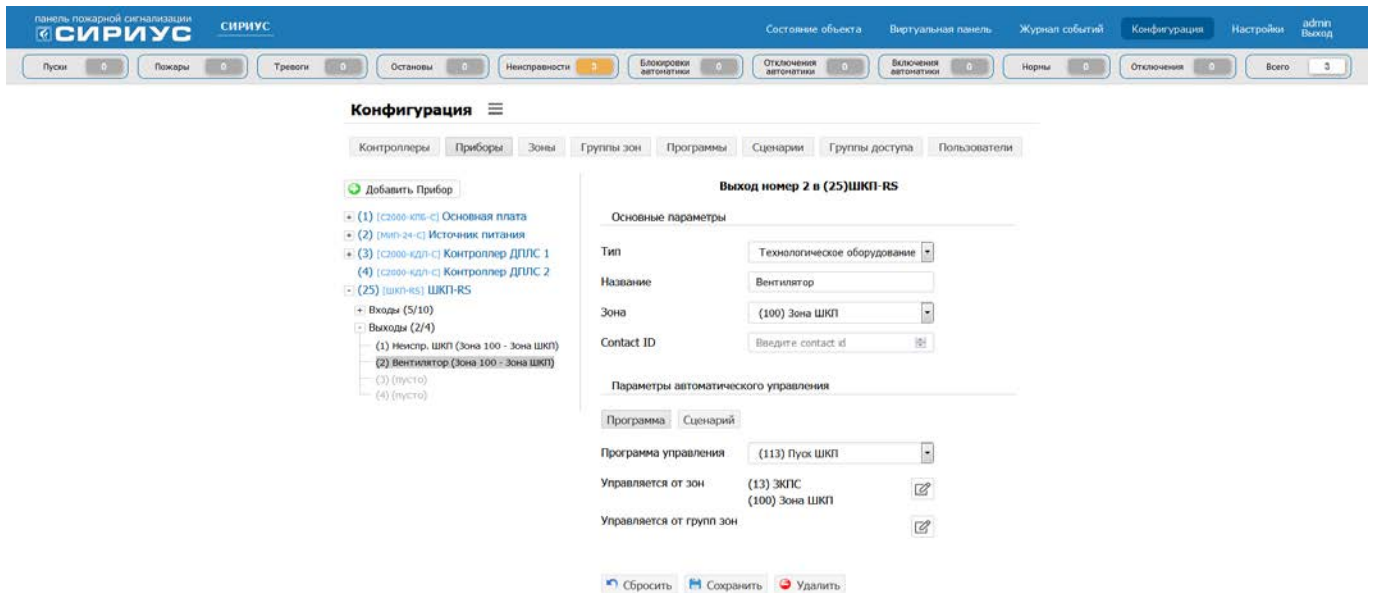


Рисунок 9б. Привязка программ управления ко второму входу блока

2.2.6 Использование изделия

2.2.6.1 Проверка работоспособности

Проверку работоспособности произвести согласно п 3.4 настоящего руководства.

2.2.6.2 Действия в экстремальных ситуациях



Внимание!

В случае обнаружения в месте установки изделия искрения, возгорания, задымленности, запаха горения изделие должно быть обесточено и передано в ремонт.

2.2.6.3 Возможные неисправности и способ устранения

Таблица 2.2.9.1

Неисправность	Возможная проблема	Пути решения
Не горит индикатор «Питание»	Нет питания блока	Убедиться, что входное напряжение 380В подключено к вводному автомату и нейтрали, проверить положение автоматического выключателя (вкл)
Индикатор «Питание» моргает	Неисправность входного напряжения блока	Проверить входное напряжение 380В, допустимые отклонения по каждой фазе не должны выходить из диапазона 180-270В.
Двигатель подключен, но горит сигнал неисправность.	Обрыв цепи питания двигателя	Проверить цепи питания двигателя, убедиться, что все контакты подсоединены.
Блок работает, но «Сириус» или «С2000М» его не видят	Неверный монтаж проводов интерфейса RS-485	Проверить правильность подключения линий связи А1, В1, А2, В2.

3 Техническое обслуживание изделия

3.1 Общие указания

Техническое обслуживание производится по следующему плану:

Таблица 3.1

Перечень работ	Периодичность
Осмотр	1 год
Контроль функционирования	1 год

3.2 Меры безопасности

Техническое обслуживание блоков должно производиться лицами, имеющими квалификационную группу по электробезопасности не ниже второй.

3.3 Порядок технического обслуживания изделия

3.3.1 Осмотр блоков включает в себя проверку отсутствия механических повреждений, надёжности крепления, состояния внешних монтажных проводов, контактных соединений.

3.3.2 Контроль функционирования блоков производится согласно п. 3.4 настоящего руководства.



Внимание!

Извлечение плат из корпуса автоматически аннулирует гарантийные обязательства изготовителя.

3.4 Проверка работоспособности изделия

- убедиться в отсутствии механических повреждений корпуса блоков;
- убедиться в отсутствии внутри блоков посторонних предметов;
- проверить крепление клеммных колодок;
- проверить номер блоков и дату выпуска на соответствие указанным в этикетке.

Проверка общего функционирования блоков:

- подать питание на блоки, включить автоматический выключатель;
- световой индикатор «Питание» должен включиться;
- переключить ключом замок режима работы в положение «Ручн. упр.»;
- световой индикатор «Автоматика откл.» должен включиться;
- нажать кнопку «Открыть/Заккрыть»;
- должен быть слышен щелчок срабатывания пускателя, индикатор «Нагрузка» должен включиться.

3.5 Техническое освидетельствование

Технического освидетельствования блоков не предусмотрено.

3.6 Консервация (расконсервация, переконсервация)

Консервация блоков не предусмотрена.

4 Текущий ремонт

Текущий ремонт неисправных блоков производится на предприятии-изготовителе или в авторизированных ремонтных центрах. Отправка изделия для проведения текущего ремонта оформляется в соответствии с СТО СМК 8.5.3-2015, размещенном на нашем сайте <https://bolid.ru/support/remont/>.



Внимание!

Оборудование должно передаваться для ремонта в собранном и чистом виде, в комплектации, предусмотренной технической документацией.

Претензии принимаются только при наличии приложенного рекламационного акта с описанием возникшей неисправности.

Выход блоков из строя в результате несоблюдения потребителем правил монтажа или эксплуатации не является основанием для рекламации и гарантийного ремонта.

Рекламации направлять по адресу:

ЗАО НВП «Болид», Россия, 141070, Московская область, г. Королёв, ул. Пионерская, 4.

Тел./факс: +7 (495) 775-71-55 (многоканальный), электронная почта: info@bolid.ru.

При затруднениях, возникших при эксплуатации изделия, рекомендуется обращаться в техническую поддержку по многоканальному телефону +7 (495) 775-71-55, или по электронной почте support@bolid.ru.

5 Хранение

В транспортной таре допускается хранение при температуре окружающего воздуха от -50 до +50 °С и относительной влажности до 95 % при температуре +35 °С.

В потребительской таре допускается хранение только в отапливаемых помещениях при температуре от +5 до +40 °С и относительной влажности до 80% при температуре +20 °С.

6 Транспортирование

Транспортировка блоков допускается в транспортной таре при температуре окружающего воздуха от -50 до +50 °С и относительной влажности до 95 % при температуре +35 °С.

7 Утилизация

Утилизация блоков производится с учетом отсутствия в нем токсичных компонентов.

Содержание драгоценных материалов: не требует учёта при хранении, списании и утилизации (п. 1.2 ГОСТ 2.608-78).

Содержание цветных металлов: не требует учёта при списании и дальнейшей утилизации изделия.

8 Гарантии изготовителя

Изготовитель гарантирует соответствие требованиям технических условий при соблюдении потребителем правил транспортирования, хранения, монтажа и эксплуатации.

Гарантийный срок эксплуатации – 18 месяцев со дня ввода в эксплуатацию, но не более 24 месяцев со дня выпуска изготовителем.

9 Сведения о сертификации

Блоки контрольно-пусковые «ШКП-4RS» АЦДР.425412.061, «ШКП-4RS (М)» АЦДР.425412.069 «ШКП-10RS» АЦДР.425412.062, «ШКП-10RS (М)» АЦДР.425412.070, «ШКП-18RS» АЦДР.425412.063, «ШКП-18RS (М)» АЦДР.425412.071, «ШКП-30RS» АЦДР.425412.064, «ШКП-30RS (М)» АЦДР.425412.0072, «ШКП-30RS с УПП» АЦДР.425412.064-01, «ШКП-30RS с УПП (М)» АЦДР.425412.073, «ШКП-45RS» АЦДР.425412.065, «ШКП-75RS» АЦДР.425412.066, «ШКП-110RS» АЦДР.425412.067, «ШКП-110RS с УПП» АЦДР.425412.067-01, «ШКП-250RS с УПП» АЦДР.425412.068 соответствуют требованиям ТР ЕАЭС 043/2017 «О требованиях к средствам обеспечения пожарной безопасности и пожаротушения» и имеют сертификат соответствия № ЕАЭС RU С-RU.ЧС13.В.00098/21.

Блоки контрольно-пусковые «ШКП-4RS» АЦДР.425412.061, «ШКП-4RS (М)» АЦДР.425412.069 «ШКП-10RS» АЦДР.425412.062, «ШКП-10RS (М)» АЦДР.425412.070, «ШКП-18RS» АЦДР.425412.063, «ШКП-18RS (М)» АЦДР.425412.071, «ШКП-30RS» АЦДР.425412.064, «ШКП-30RS (М)» АЦДР.425412.0072, «ШКП-30RS с УПП» АЦДР.425412.064-01, «ШКП-30RS с УПП (М)» АЦДР.425412.073, «ШКП-45RS» АЦДР.425412.065, «ШКП-75RS» АЦДР.425412.066, «ШКП-110RS» АЦДР.425412.067, «ШКП-110RS с УПП» АЦДР.425412.067-01, «ШКП-250RS с УПП» АЦДР.425412.068 соответствуют требованиям Технического регламента Таможенного союза ТР ТС 004/2011 «О безопасности низковольтного оборудования», ТР ТС 020/2011 «Электромагнитная совместимость» и имеют декларацию о соответствии ЕАЭС № RU Д-RU.РА01.В.66066/21.

Производство блоков контрольно-пусковых «ШКП-4RS» АЦДР.425412.061, «ШКП-4RS (М)» АЦДР.425412.069 «ШКП-10RS» АЦДР.425412.062, «ШКП-10RS (М)» АЦДР.425412.070, «ШКП-18RS» АЦДР.425412.063, «ШКП-18RS (М)» АЦДР.425412.071, «ШКП-30RS» АЦДР.425412.064, «ШКП-30RS (М)» АЦДР.425412.0072, «ШКП-30RS с УПП» АЦДР.425412.064-01, «ШКП-30RS с УПП (М)» АЦДР.425412.073, «ШКП-45RS» АЦДР.425412.065, «ШКП-75RS» АЦДР.425412.066, «ШКП-110RS» АЦДР.425412.067, «ШКП-110RS с УПП» АЦДР.425412.067-01, «ШКП-250RS с УПП» АЦДР.425412.068 имеет сертификат соответствия ГОСТ Р ИСО 9001. Сертификат соответствия размещен на сайте <https://bolid.ru> в разделе «О компании».

10 Сведения о ранее выпущенных версиях

Версия	Начало выпуска	Содержание отличий	Совместимость

Приложение А.

Эксплуатация устройства плавного пуска Siemens

Блоки, оснащенные устройствами плавного пуска, нуждаются в дополнительных настройках этих устройств.

Устройства плавного пуска мощностью до 30 кВт (при 400 В) подходят для стандартного применения в 3-фазных сетях. Полупроводниковые устройства плавного пуска SIRIUS 3RW40 подходят для плавного пуска/остановки 3-фазных асинхронных двигателей. Благодаря 2-фазному управлению ток поддерживается на минимальных величинах во всех 3 фазах в течение всего процесса пуска. Кроме того, исключаются являющиеся нежелательными составляющие постоянного тока. В итоге, можно не только осуществить 2-фазный пуск двигателя до 30 кВт (при 400 В), но и избежать бросков тока и вращающего момента, которые возникают при использовании устройств пуска «звезда-треугольник».

При помощи поворотных переключателей можно осуществить настройку величины стартового напряжения, времени пуска/остановки, ограничения тока. Установка значения номинального тока двигателя, класса защиты и режима сброса при перегрузке двигателя происходит с помощью поворотных переключателей.

Таблица А1. Режимы индикаторов

Программирование на вкл./работа выходов 13/14 (заводская установка: вкл.)					
	0	1	2	3	4
Перезагрузка/ тестирование			> 1 с		 > 1 с. Нажать для сохранения
Режим задания начальных условий (reset mode)		+ > 2 с. Нажать и удерживать ввод режима программирования 		 нажать для изменения	
Устройство	⊗ зел.	⊗ зел.	⊗ кр.	⊗ кр.	⊗ зел.
Подсоединение	○ выкл.	○ выкл.	⊗ вкл./ ⊗ работа	⊗ работа/ ⊗ вкл.	○ выкл.
Неисправность	○ выкл.	○ выкл.	○ выкл.	○ выкл.	○ выкл.

⊗ – вкл. ○ – выкл.

⊗ – вспышка ⊗ – мерцание

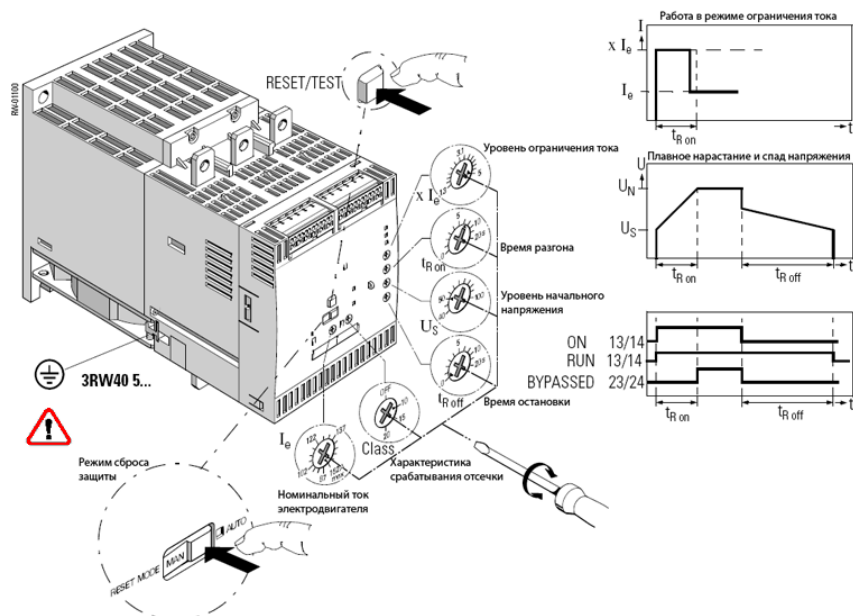


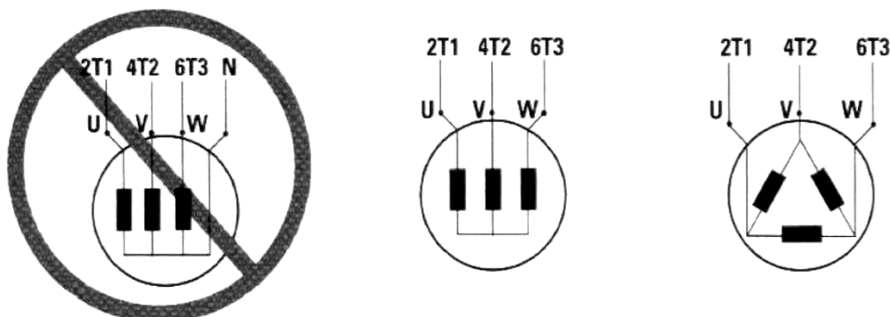
Рисунок 10. Описание установочных потенциометров.

Заводские установки		
xI_e	Максимальный ток	x5
t_{Ron}	Время разгона	20 с
U_s	Стартовое напряжение	40 %
t_{Rof}	Время остановки	10 с
I_e	Номинальный ток мотора	Max
Класс (Class)	Класс защиты	Выкл.(OFF)
Метод сброса (Reset mode)	Режим задания начальных условий	Ручной (MAN)
13/14 вкл.(ON)/работа(RUN)	Режим запуска	Вкл.

ПРЕДУПРЕЖДЕНИЕ!!!

Не используйте режим автоматической перезагрузки, так как может произойти автоматический перезапуск мотора, что повлечёт за собой травмы людей и повреждение аппаратуры.

При установке параметра автоматической перезагрузки УПП Sirius 3RW40 требуется отключать сигнал на запуск при неисправностях.



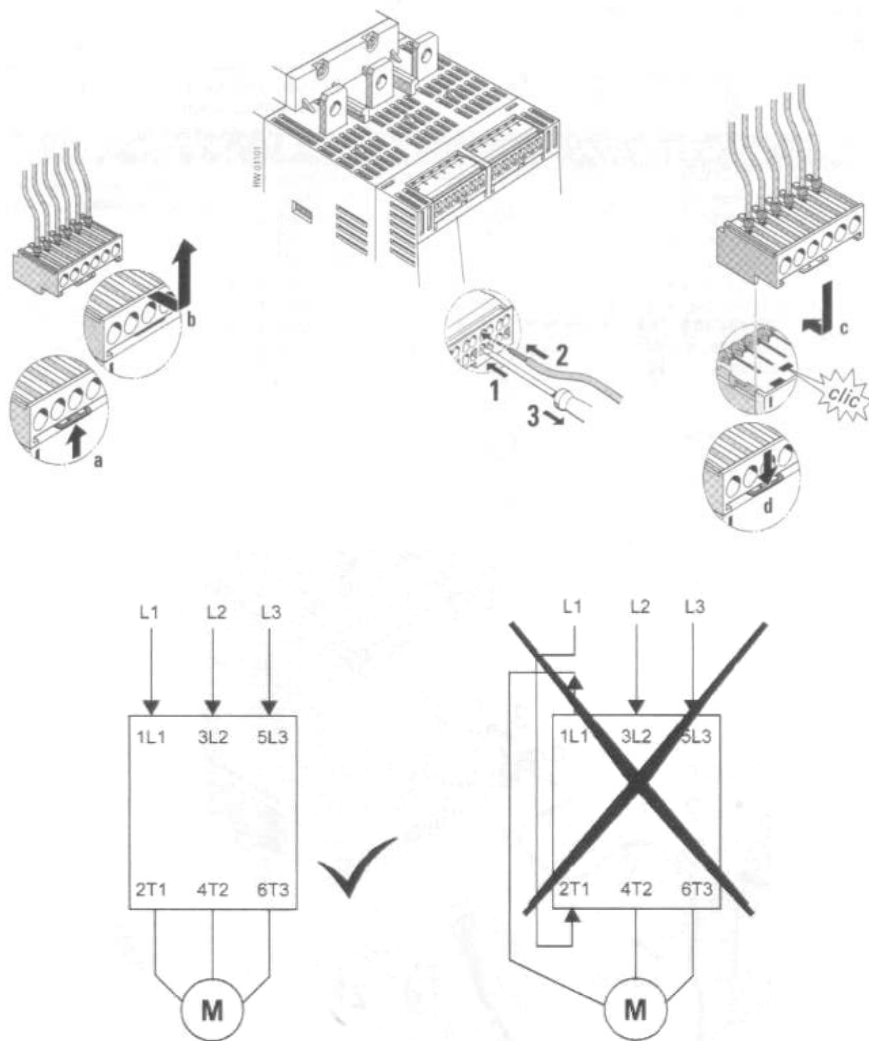


Рисунок 11. Схема подключения без нейтрали.

ВНИМАНИЕ!!!

Нагрузку подключать по схеме, без использования нейтрали.

Подключение нагрузки с нейтралью недопустимо (см. рисунок 3)!

Уровень радиозащиты соответствует классу А. Применение устройства в домашних условиях может вызвать радиопомехи.

Перед работой с устройством убедитесь, что оно отключено от сети 380 В.

Таблица А2. Световая индикация УПП.

Назначение сигнальных элементов 3RW40	Световая индикация 3RW40				Выходы реле				
	Устройст-во	Шунт контактор.	Неиспр. (крас.)	Перегрузка (крас.)	13 14 (вкл.)	13 14 (работа)	24 23 подкл. проводов	96 95 98 неиспр./перегруз.	
$U_s = 0$	○	○	○	○					
Режим									
Выкл.	0	⊗ зел.	○	○	○				
Запуск	1	⊗ зел.	⊗	○	○				
Работа	1	⊗ зел.	⊗	○	○				
Останов	0	⊗ зел.	⊗	○	○				
Защита									
I_e /класс защиты	⊗ зел.		○	⊗					
Перегрев тиристоров	⊗ жёл.	○	○	○					
Ошибки									
Неисправность источника напряжения питания. ($U < 0.75 \times U_s$) или ($U > 1.15 \times U_s$)	○	○	⊗	○					
Неисправности I_e /класс установок и входа (IN) (0 → 1)	⊗ зел.	○	⊗	⊗					
Двигатель отключён защитными элементами	⊗ зел.	○	○	⊗					
Термическая перегрузка тиристоров	⊗ жёл.	○	⊗	○					
– Авария ввода; – перекос фаз; – недопустимая нагрузка	⊗ зел.	○	⊗	○					
Ошибка устройства	⊗ кр.	○	⊗	○					
Тест $t < 2$ с	⊗ зел.	⊗	⊗	⊗					
Тест $2 \text{ с} < t < 5 \text{ с}; I_e > 0$	⊗ кр.	⊗/⊗	○	○					
Тест $2 \text{ с} < t < 5 \text{ с}; I_e = 0$	⊗ кр.	○	○	○					
Тест $t > 5$ с	⊗ зел.	○	○	⊗					

Блок сохраняет заявленные характеристики при расположении не выше 2000 м над уровнем моря. При высоте выше 2000 м максимально допустимое рабочее напряжение понижается.