



ТН ВЭД 8531 10 300 0

ОКПД2 26.30.50.121



Соответствует ТР ТС
о взрывобезопасности



Соответствует ТР
о пожарной безопасности

**Извещатель пожарный тепловой
максимально-дифференциальный**

ИП 101 «ГРАНАТ - МД»

РУКОВОДСТВО ПО ЭКСПЛУАТАЦИИ

СПР.425212.001 -01 РЭ

1 НАЗНАЧЕНИЕ ИЗДЕЛИЯ

1.1 Извещатель пожарный тепловой ИП101 «Гранат - МД» (далее – извещатель) служит для обнаружения очага возгорания и передачи сигнала приемно-контрольному прибору и предназначен для работы в составе систем автоматического пожаротушения и пожарной сигнализации взрывоопасных объектов специального назначения.

1.2 По характеру реакции на повышение температуры ИП101 «Гранат - МД» является **максимально-дифференциальным класса PR** по классификации ГОСТ Р 53325.

При необходимости дифференциальный канал извещателя может быть отключен (см. п.2.5).

1.3 Извещатель ИП101 «Гранат - МД» является усовершенствованным вариантом исполнения извещателя ИП101 «Гранат» СПР.425212.001 ТУ.

Извещатель имеет варианты исполнения по типу корпуса и термочувствительной части:

- **резервуарный** – базовый вариант исполнения для резервуаров с ЛВЖ;
- **укороченный** – вариант исполнения с укороченной термочувствительной частью для установки на вертикальных и горизонтальных элементах строительных конструкций;
- **потолочный** – вариант для монтажа на потолках помещений, по конструкции корпуса может быть как **двухводным** (проходным), так и **одноводным** (оконечным).

1.4 Извещатель рассчитан на эксплуатацию при температуре окружающей среды от **минус 60°С до плюс 90°С**, относительной влажности воздуха 93% при температуре 40°С.

1.5 Степень защиты оболочки корпуса извещателя – **IP66/IP67** по ГОСТ14254. Степень химической стойкости – **X3** по ГОСТ24682. Категория размещения – **1** по ГОСТ 15150.

1.6 Извещатель предназначен для установки во взрывоопасных зонах **класса 0** и ниже по ГОСТ ИЕС 60079-10-1, и подключается в искробезопасные шлейфы сигнализации приборов серии «Яхонт-И» или других ППКП, искробезопасные электрические цепи которых имеют параметры, позволяющие подключение данного извещателя.

Извещатель имеет маркировку взрывозащиты **«0Ex ia IIB T5 Ga»** и маркировку входных параметров взрывозащиты: «Li: 1 мкГн, Ci: 1200 пФ, Ui: 27В» по ГОСТ 31610.0-2014 и ГОСТ 31610.11-2014.

ВНИМАНИЕ! Входные параметры Ii и Pi к извещателям ИП101«Гранат-МД» не применяются, т.к. искробезопасность полностью обеспечивается параметром Ui (см. п. «е» Приложения А (обязательное) ГОСТ Р МЭК 60079-25-2012).

2 ТЕХНИЧЕСКИЕ ХАРАКТЕРИСТИКИ

2.1 Извещатель срабатывает по **дифференциальному каналу** при скорости повышения температуры более **5°С / мин.** Время срабатывания извещателя зависит от скорости повышения температуры и соответствует требованиям ГОСТ Р 53325.

Таблица 2.1.

Скорость повышения температуры, °С/мин	Время срабатывания, секунд	
	ИП101 «Гранат-МД»	требования ГОСТ Р 53325
5...9	240 ± 30	120 ... 500
10...19	120 ± 20	60 ... 242
20...29	60 ± 15	30 ... 130
30 и более	40 ± 10	20 ... 100

2.2 При скоростях повышения температуры менее 5°С/мин извещатель срабатывает по **максимальному каналу** при превышении установленной пороговой температуры.


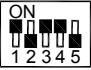




2.3 Температура срабатывания извещателя по максимальному каналу указана в таблице 2.2 и соответствует классам **A2, A3, B, C, D, E** согласно классификации по ГОСТ Р 53325.

Таблица 2.2.

Класс температуры срабатывания	Значение температуры срабатывания, °С	
	ИП101 «Гранат-МД»	требования ГОСТ Р 53325
A2	60 ± 4	54 ... 70
A3	70 ± 4	64 ... 76
B	80 ± 4	69 ... 85
C	90 ± 5	84 ... 100
D	105 ± 5	99 ... 115
E	120 ± 5	114 ... 130

2.4 Выбор требуемого класса температуры срабатывания осуществляется потребителем при помощи DIP-переключателя в соответствии с таблицей:

Таблица 2.3.

Класс	DIP-переключатель	Класс	DIP-переключатель	Класс	DIP-переключатель
A2 (60°C)		B (80°C)		D (105°C)	
A3 (70°C)		C (90°C)		E (120°C)	

2.5 **Отключение дифференциального канала** извещателя осуществляется переводом движка №4 DIP-переключателя в положение **OFF** (включение – в положение **ON**).

При отключенном дифференциальном канале извещатель не отслеживает скорость роста температуры, а срабатывает только по пороговой температуре.

Примечание. Установка пороговой температуры и включение/отключение дифференциального канала производится в момент подачи питания на извещатель. Поэтому, после изменения положения движков DIP-переключателя следует кратковременно (на время не менее 10 сек.) отключить питание извещателя.

2.6 Время срабатывания извещателя по максимальному каналу при повышении температуры **от условно нормальной** с фиксированной скоростью соответствует требованиям ГОСТ Р 53325.

Инерционность срабатывания извещателя от момента превышения температурой порогового значения - не более **15 секунд**.

2.7 После срабатывания переход в ДЕЖУРНЫЙ РЕЖИМ производится снятием питания с извещателя на время не менее 10 сек.

2.8 Электропитание извещателя и передача им тревожного извещения осуществляется по двухпроводному шлейфу сигнализации при напряжении **от 4 до 27 В**.

2.9 Извещатель включается в шлейф сигнализации с соблюдением полярности, и без дополнительного диода в случае знакопеременного напряжения в шлейфе.

2.10 Извещатель может находиться в следующих режимах:

- **дежурный режим** – при нормальной температуре контролируемой среды;
- режим **пожара** – при срабатывании извещателя по какому-либо из каналов;
- режим **неисправности** – при неисправности в схеме извещателя или при обрыве термочувствительного элемента.

2.11 ДЕЖУРНЫЙ РЕЖИМ извещателя отображается периодическими (каждые 2 секунды) короткими одиночными световыми **вспышками** встроенного красного светодиода.

Средний ток, потребляемый извещателем в дежурном режиме – не более **50мкА**.

2.12 При СРАБАТЫВАНИИ тревожное извещение передается комплексом двух сигналов:

- **электрическим**, выражающимся в увеличении тока через извещатель;
- **световым**, выражающимся в непрерывном свечении встроенного светодиода.

Значение тока при срабатывании зависит от величины сопротивления внешнего дополнительного резистора, подключаемого к соответствующим клеммам (см. п. 2.14).

2.13 Извещение о НЕИСПРАВНОСТИ передается комплексом двух сигналов:

- **электрическим** – в виде кратковременного (на время около 5секунд) обрыва шлейфа сигнализации каждые 10 минут (см. примечание);
- **световым** – в виде периодических (каждые 2 сек) трех коротких световых вспышек встроенного светодиода.

Примечание. Производится обрыв цепи шлейфа сигнализации или оконечного резистора, следующих за извещателем. Таким образом, приемно-контрольному прибору передается извещение о неисправности в шлейфе. Для возможности контроля прибором других извещателей в шлейфе такое отключение носит периодический характер.

2.14 Ток, потребляемый извещателем при срабатывании, зависит от напряжения на шлейфе сигнализации и определяется сопротивлением дополнительного резистора по формуле:

$$I_{ср\text{аб}} = \frac{U_{шс} - 1,5}{R_d}, \quad (2.1)$$

где $U_{шс}$ – напряжение шлейфа сигнализации при срабатывании извещателя, В;

R_d – сопротивление дополнительного резистора, кОм;

$I_{ср\text{аб}}$ – ток через извещатель при срабатывании, мА.

2.15 Для работы извещателя с приборами серии «**Яхонт-И**» при выпуске производителем устанавливается дополнительный резистор номинальным сопротивлением **2,0 кОм**.

При этом ток, потребляемый извещателем при срабатывании, составляет **11,25 мА** при напряжении на извещателе 24,0В.

При осуществлении монтажа при необходимости следует сменить дополнительный резистор на номинал, обеспечивающий работу извещателя с другими приемными приборами.

2.16 Извещатель имеет функцию **встроенного контроля** работоспособности, при которой производится принудительный перевод извещателя из дежурного режима в режим срабатывания.

Срабатывание активируется одним из следующих способов:

- 1) переводом в положение **ON** движка **№5** DIP-переключателя при снятой крышке извещателя;
- 2) поднесением мощного магнита к наружной боковой поверхности корпуса между штуцерами (место поднесения см. ПРИЛОЖЕНИЕ А).

Переход в дежурный режим осуществляется в соответствии с п.2.7.

2.17 Значение электрического сопротивления изоляции - не менее 20 МОм.

2.18 Значение электрической прочности изоляции - не менее 0,75 кВ.

2.19 Показатели надежности:

- а) извещатель рассчитан на круглосуточную непрерывную работу;
- б) средняя наработка на отказ в дежурном режиме - не менее 60000 ч;
- в) средний срок службы - не менее 10 лет.

2.20 Габаритные размеры - не более:

230х90х265мм - для резервуарного; 230х90х180мм - для укороченного.

230х110х100мм - для потолочного; 160х110х100мм - для потолочного одноводного.

Масса - не более 0,6кг.

3 КОМПЛЕКТНОСТЬ

3.1 Комплект поставки извещателей соответствует таблице:

Наименование	Условное обозначение	Кол-во	Примечание
1.Извещатель ИП101 «Гранат-МД»	СПР.425212.001-01	10	По согласованию допускается другое количество
2.Паспорт	СПР.425212.001 ПС	10	
3.Руководство по эксплуатации	СПР.425212.001-01 РЭ	1	

4 УСТРОЙСТВО И РАБОТА

4.1 Извещатель представляет собой автоматическое термоэлектрическое устройство, осуществляющее электрическую и световую сигнализацию о превышении в месте его установки температуры или скорости ее повышения выше порога срабатывания. Электрическая сигнализация осуществляется за счет увеличения тока потребления.

4.2 Общий вид извещателя приведен в **ПРИЛОЖЕНИИ А**.

Извещатель состоит из пластмассового корпуса **1**, крышки **3** и двух кабельных вводов со штуцерами **7**, с уплотнительными кольцами **6** и заглушками **9**. На внешнем конце штуцера трубная резьба **G1/2-В**. Внутри корпуса установлена плата **2** на одной стороне, которой установлены элементы электрической схемы, а на другой – клеммные колодки и переключатель температуры срабатывания. В резервуарном и укороченном вариантах плата крепится к корпусу, а в потолочном варианте к крышке.

На нижней погружной части резервуарного и укороченного вариантов корпуса или на крышке потолочного варианта установлен терморезистор **5**, имеющий защитное покрытие от воздействия агрессивной среды, и защищенный от механических повреждений пластмассовым колпачком **10**.

Резервуарный вариант извещателя устанавливается на объекте на резьбу **M30x1,5**, имеющуюся в средней части корпуса, и контрится гайкой **8**. **Укороченный** вариант извещателя крепится при помощи входящего в комплект углового кронштейна **15**. **Потолочный** вариант крепится через имеющиеся на корпусе крепежные уши.

Крышка со смотровым окном (или с платой и терморезисторами в потолочном варианте) крепится к корпусу через резиновую прокладку четырьмя винтами M4.

4.3 Принцип действия извещателя основан на измерениях сопротивления терморезистора, вычислении текущей температуры и скорости ее изменения, сравнении их с пороговыми значениями, и управлении выходным ключом, в случае превышения порога.

Схема выходного каскада извещателя приведена на рис. 4.1.

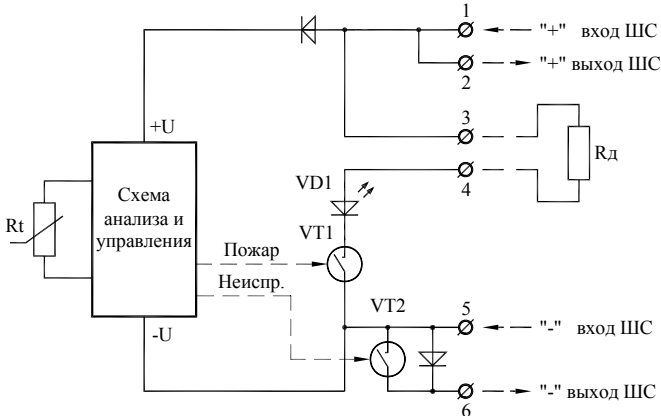


Рис. 4.1.

Подключение извещателя в шлейф осуществляется через контакты «1», «2», «5» и «6», причем «1» и «5» являются входными, а «2» и «6» - выходными. Контакты «1» и «2» для плюса, а контакты «5» и «6» для минуса питающего напряжения шлейфа сигнализации.

К контактам «3» и «4» подключается дополнительный резистор R_d , задающий ток через извещатель в режиме срабатывания (см. п.п. 2.14, 2.15).

При превышении заданного порога по сигналу схемы управления транзисторный ключ VT1 подключает параллельно шлейфу сигнализации цепь, состоящую из последовательно соединенных светодиода VD1 и дополнительного резистора R_d .

При определении неисправности по сигналу управления транзисторный ключ VT2 отключает контакт «6» от минуса питающего напряжения шлейфа сигнализации.

5 ОБЕСПЕЧЕНИЕ ВЗРЫВОЗАЩИЩЕННОСТИ

5.1 Извещатель имеет вид взрывозащиты – «Искробезопасная электрическая цепь \dot{I} » и соответствует требованиям ГОСТ 31610.0-2014, ГОСТ 31610.11-2014.

Маркировка взрывозащиты «0Ex ia IIB T5 Ga».

5.2 Взрывозащищенность извещателя обеспечивается его обязательным включением только в искробезопасные цепи – шлейфы сигнализации взрывозащищенных приемно-контрольных приборов с видом взрывозащиты «Искробезопасная электрическая цепь \dot{I} ».

5.3 В соответствии с ГОСТ 31610.0-2014, ГОСТ 31610.11-2014 взрывозащищенность извещателя обеспечивается применением специальных конструктивных мер:

- ограничением максимальной площади проекции поверхности корпуса;
- ограничением внутренних емкости и индуктивности;
- ограничением максимального напряжения на внутренних емкостях;
- обеспечение необходимых электрических зазоров и путей утечки;
- ограничением максимальной температуры поверхности корпуса, определяемой максимальной рассеиваемой мощностью.

6 ОБЕСПЕЧЕНИЕ ВЗРЫВОБЕЗОПАСНОСТИ ПРИ МОНТАЖЕ И ЭКСПЛУАТАЦИИ

6.1 При монтаже и эксплуатации извещателя должны соблюдаться требования следующих нормативных документов: ГОСТ IEC 60079-14; гл. 7.3. ПУЭ; ПТЭЭП и настоящего руководства.

6.2 Перед монтажом извещатель должен быть осмотрен на отсутствие механических повреждений корпуса, наличие пломбы на плате, наличие маркировки взрывозащиты. После монтажа крышка извещателя должна быть закреплена 4 винтами и опломбирована.

6.3 Для сохранения взрывозащищенности извещатель **не подлежит** ремонту у потребителя.

7 ПОРЯДОК УСТАНОВКИ И РАБОТЫ

7.1 Схемы подключения извещателя в шлейф сигнализации приведены в ПРИЛОЖЕНИИ Б.

7.2 Установка извещателя в зависимости от варианта производится на крыше резервуаров в посадочное отверстие с резьбой **M30x1,5** либо на потолке и стенах помещений.

7.3 Для монтажа шлейфа сигнализации во взрывоопасной зоне следует использовать сигнальный кабель круглого сечения с медными жилами в резиновой или ПВХ оболочке с наружным диаметром от 8 до 10 мм.

Недопустимо во взрывоопасных зонах применение кабелей в полиэтиленовой оболочке.

7.4 Установку извещателя производить в следующей последовательности:

- 1) отвернуть четыре винта крепления крышки (поз. **3** ПРИЛОЖЕНИЯ А), снять ее, поддев острым предметом, и проверить наличие заводской пломбы на одном из крепежных винтов платы;
- 2) установить требуемую температуру срабатывания при помощи DIP переключателя (поз. **14** ПРИЛОЖЕНИЯ А) в соответствии с п. 2.4 настоящего РЭ;
- 3) при необходимости заменить подключенный к контактам «3», «4» (поз. **13** ПРИЛОЖЕНИЯ А) дополнительный резистор (см. п. 2.15 и ПРИЛОЖЕНИЕ Б);
- 4) вернуть извещатель в посадочное отверстие в крыше резервуара с резьбой M30x1,5 и законтрить гайкой (поз. **8**); для *укороченного* варианта закрепить уголкового кронштейн (поз. **15** ПРИЛОЖЕНИЯ А) на стене или потолке в соответствии с его установочными размерами, а затем двумя гайками (поз. **8** ПРИЛОЖЕНИЯ А) закрепить в кронштейне извещатель; закрепить корпус *потолочного* варианта в соответствии с его установочными размерами (см. ПРИЛОЖЕНИЕ А);
- 5) вывернуть штуцера и вынуть заглушки и уплотнительные кольца (поз. **6, 7, 9** ПРИЛОЖ. А);
- 6) продеть кабель через штуцера и резиновые кольца (штуцера в комплекте предназначены для трубной проводки (наружная резьба **G 1/2-B**));
- 7) соблюдая полярность в соответствии с п. 4.3 и ПРИЛОЖЕНИЕМ Б подключить жилы вводного и выводного кабелей (либо оконечный резистор) к контактам «1», «5» и «2», «6» клеммных колодок поз. **12** ПРИЛОЖЕНИЯ А;

Примечание: Для удобства монтажа в извещателе применены разъемные клеммы. Для отсоединения следует с небольшим усилием потянуть за клемму, а после подключения жил кабеля вставить клемму на место до защелкивания замка.

- 8) завернуть штуцера в корпус извещателя до уплотнения кабеля по его внешней оболочке резиновыми кольцами и законтрить штуцера контргайками; для *потолочного* варианта следует оставлять достаточную длину кабеля для удобства подключения к клеммам платы на крышке;
- 9) включив приемно-контрольный прибор проверить его постановку в дежурный режим и индикацию извещателем дежурного режима в соответствии с п. 2.11 настоящего РЭ, а также срабатывание извещателя в соответствии с п. 2.16 настоящего РЭ и прием извещения приемно-контрольным прибором;
- 10) установить крышку извещателя, завернуть винты M4 и опломбировать.

ВНИМАНИЕ! Во избежание нарушения герметичности корпуса извещателя и как следствие возможного отказа или ложного срабатывания следует строго соблюдать следующие условия монтажа:

- 1) допустимо использование кабеля только круглого сечения с наружным диаметром от 8 до 10 мм;
- 2) штуцера кабельных вводов должны быть затянуты до полного уплотнения кабеля резиновыми кольцами (проверяется подергиванием);
- 3) крышка корпуса должна до упора затягиваться винтами.

7.5 По окончании монтажа всей системы проверить совместную работу извещателя и ППКП в соответствии с Руководством по эксплуатации на ППКП и настоящим документом.

При этом рекомендуется имитировать срабатывание извещателя поднесением мощного магнита (место поднесения см. ПРИЛОЖЕНИЕ А).

8 МАРКИРОВКА И ПЛОМБИРОВАНИЕ

8.1 Маркировка извещателя соответствует чертежам предприятия-изготовителя и ГОСТ 26828.

8.2 На крышке извещателя нанесена маркировка, выполненная литьевым способом, и включающая следующие элементы:

- а) наименование «ИП101 «Гранат»»;
- б) товарный знак предприятия-изготовителя;
- в) степень защиты оболочки – IP66/IP67 и знак химстойкости – Х3.

8.3 На наружной боковой поверхности корпуса извещателя указаны:

- а) вариант исполнения извещателя – «Гранат-МД»;
- б) знаки обращения на рынке (знаки соответствия техническим регламентам);
- в) специальный знак взрывобезопасности - **Ex**;
- г) маркировка взрывозащиты «**0Ex ia PB T5 Ga**» и номер сертификата взрывобезопасности;
- д) заводской номер извещателя и дата выпуска (квартал и две последние цифры года).

8.4 Внутри корпуса извещателя (на обратной стороне крышки) указаны:

- а) вариант исполнения «Гранат-МД»;
- б) маркировка параметров взрывозащиты, предусмотренных ГОСТ 31610.11-2014 и перечисленных в п. 1.6;
- в) заводской номер, год выпуска (2 последние цифры) и квартал изготовления.

8.5 После монтажа извещателя на объекте крышка корпуса крепится винтами и пломбируется эксплуатирующей организацией.

9 ТЕХНИЧЕСКОЕ ОБСЛУЖИВАНИЕ

9.1 Техническое обслуживание извещателя должно осуществляться в соответствии с требованиями ГОСТ ИЕС 60079-17.

9.2 В процессе эксплуатации извещатели систематически должны подвергаться внешнему осмотру и проверке работоспособности.

При необходимости извещатель подвергается проверке температуры срабатывания по максимальному каналу, по методике п. 9.5.

9.3 При внешнем осмотре проверяется: индикация извещателем дежурного режима; отсутствие видимых механических повреждений элементов корпуса; наличие маркировки взрывозащиты; целостность пломбы; состояние уплотнения кабеля (при подергивании и прокручивании кабель не должен перемещаться и проворачиваться в узле уплотнений).

9.4 Проверка работоспособности производится путем имитации срабатывания извещателя при поднесении мощного магнита к наружной боковой поверхности его корпуса (место поднесения см. ПРИЛОЖЕНИЕ А).

9.5 Проверка температуры срабатывания по максимальному каналу производится после **демонтажа** извещателя следующим образом.

Пользуясь схемой рис.4.1, соблюдая полярность, подключить к извещателю через миллиамперметр источник постоянного тока с напряжением 24 В. Ток по прибору и световая индикация извещателя должны соответствовать п.2.11.

Резко, за время менее 20 сек (см. примечание), нагреть термочувствительный элемент до температуры, соответствующей **нижней** границе диапазона температур срабатывания для установленного класса в соответствии с таблицей 2.2 (например, для класса А3 нагрев производится до температуры 64 (-1)°С).

При этом не должны измениться ток через амперметр и световая индикация извещателя.

Далее аналогичным образом нагреть термочувствительный элемент до температуры, соответствующей **верхней** границе диапазона температур срабатывания для установленного класса в соответствии с таблицей 2.2 (например, для класса А3 нагрев производится до температуры 76 (+1)°С).

При этом извещатель должен сработать. Ток должен увеличиться до величины определяемой величиной дополнительного резистора в соответствии с п.2.14 и должен непрерывно загореться светодиод.

Примечания:

- 1) При резком нагреве термоэлемента и установлении температуры за время не более 20 сек. не успевает сработать дифференциальный канал извещателя. Такой нагрев можно осуществлять, например, опусканием термоэлемента в нагретый до нужной температуры масляный термостат.
- 2) Дифференциальный канал может быть проверен только в специальных условиях.

9.6 Несоответствие извещателя методике п. 9.5 свидетельствует о его неисправности и может являться основанием для предъявления рекламации в период гарантийного срока эксплуатации.

10 ТРАНСПОРТИРОВАНИЕ И ХРАНЕНИЕ

10.1 Извещатели в упаковке предприятия-изготовителя транспортируются всеми видами крытого транспорта на любые расстояния с соблюдением требований соответствующих нормативных документов.

10.2 Условия транспортирования должны соответствовать условиям хранения 5 по ГОСТ 15150.

10.3 Хранение извещателей в упаковке для транспортирования должно соответствовать условиям хранения 2 по ГОСТ 15150. Воздух в помещении для хранения извещателя не должен содержать паров кислот и щелочей, а также газов, вызывающих коррозию.

10.4 Срок хранения извещателей в консервации не более 12 месяцев.

11 СВЕДЕНИЯ ОБ УТИЛИЗАЦИИ

Извещатель не содержит компонентов и веществ, требующих особых условий утилизации. Утилизация осуществляется в порядке, предусмотренном эксплуатирующей организацией.

12 СВЕДЕНИЯ ОБ ИЗГОТОВИТЕЛЕ

ООО «СПЕЦПРИБОР»,

420029, г. Казань, а/я 89, ул. Сибирский тракт, 34

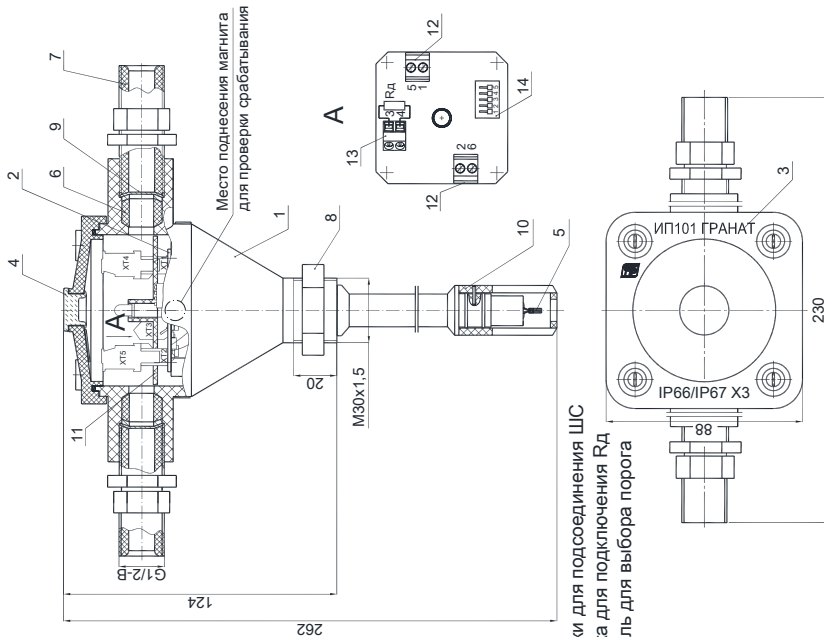
Тел.: (843) 512-57-42, 512-57-43, 512-57-48

факс: (843) 512-57-49

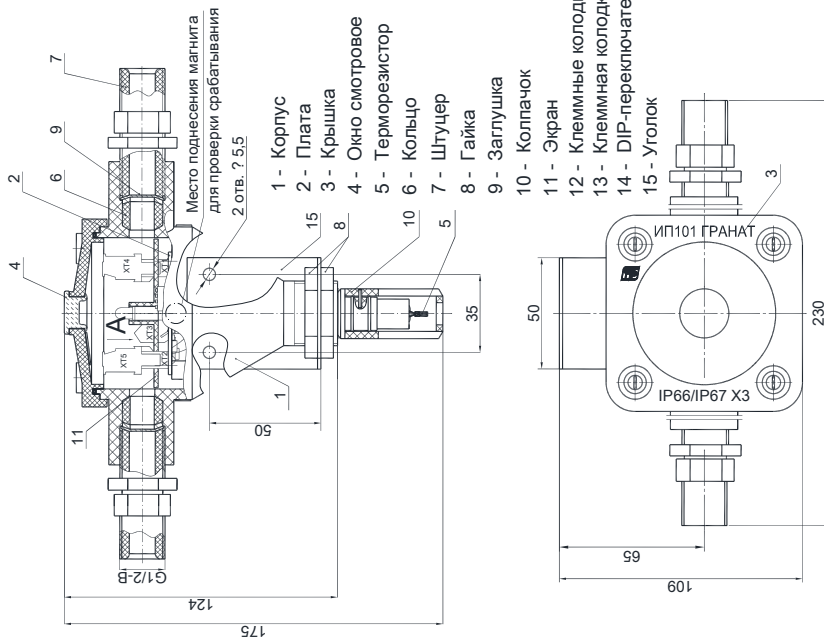
E-mail: info@specpribor.ru <http://www.specpribor.ru>

ПРИЛОЖЕНИЕ А

Резервуарное исполнение



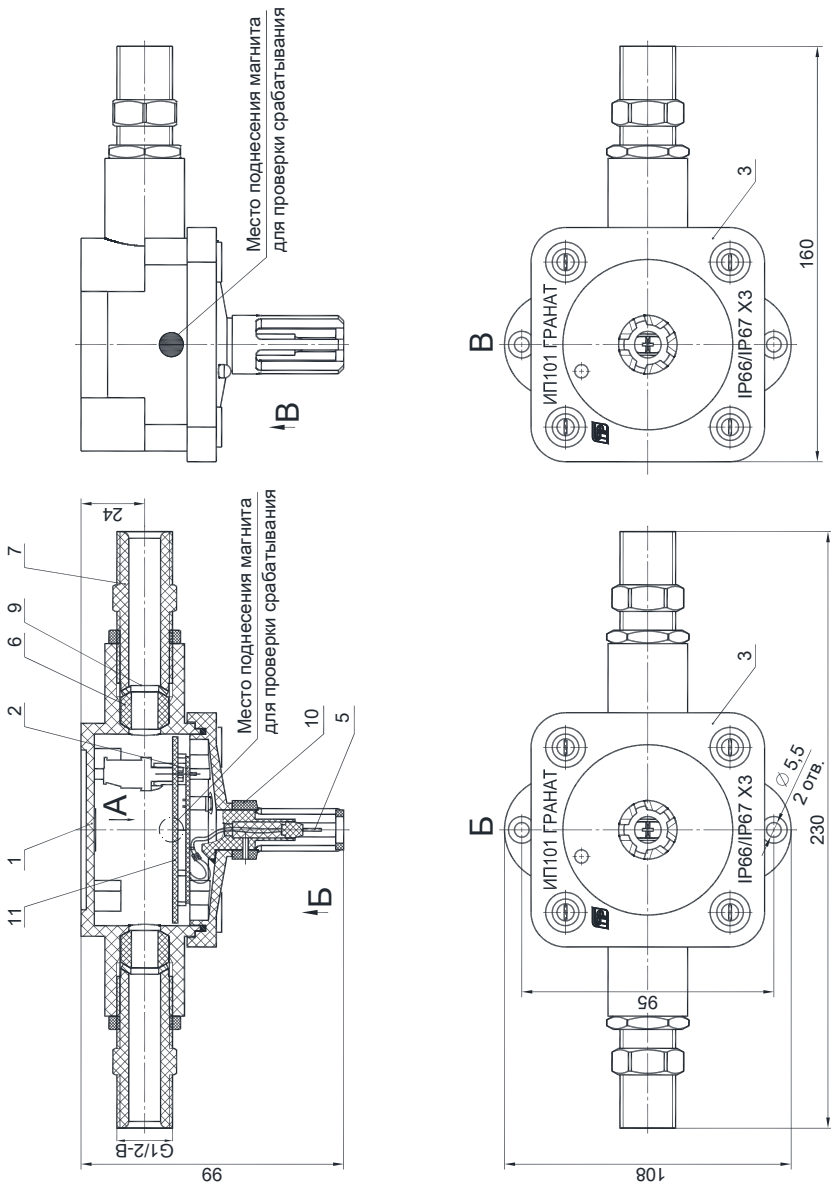
Укороченное исполнение



- 1 - Корпус
- 2 - Плата
- 3 - Крышка
- 4 - Окошко смотровое
- 5 - Терморезистор
- 6 - Кольцо
- 7 - Штуцер
- 8 - Гайка
- 9 - Заглушка
- 10 - Колпачок
- 11 - Экран
- 12 - Клеммные колодки для подсоединения ШС
- 13 - Клеммная колодка для подключения Rд
- 14 - DIP-переключатель для выбора порога
- 15 - Уголок

ПРИЛОЖЕНИЕ А (продолжение)

Потолочное исполнение



ПРИЛОЖЕНИЕ Б

Рис.Б.1.1 Схема подключения извещателей ИП101 «Гранат-МД» в однополярный шлейф сигнализации с контролем исправности извещателей

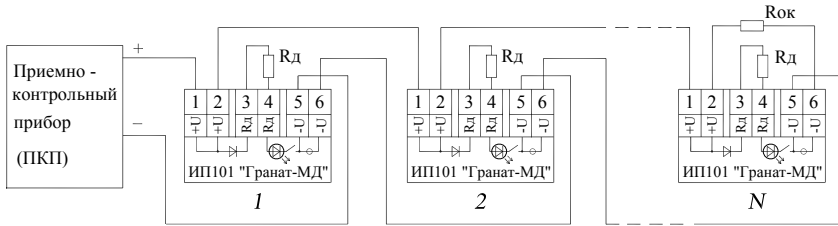


Рис.Б.1.2. Схема подключения без контроля исправности извещателей

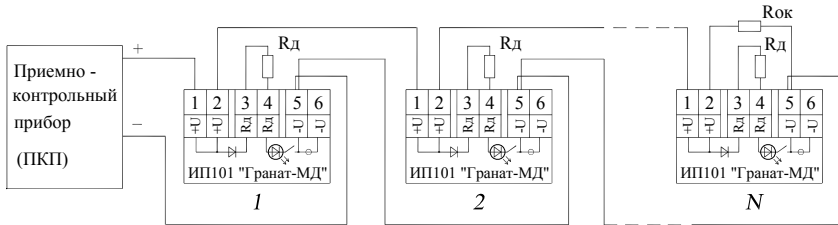
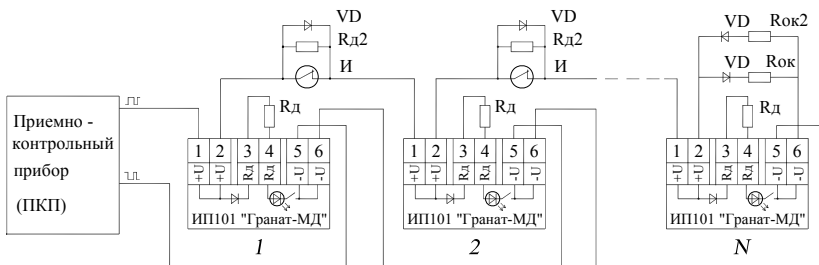


Таблица Б.1.

Тип прибора «ПКП»	R_d	N_{max}	$R_{ок}$ для числа извещателей N
серия «Яхонт-И» (тип ШС - АКТИВ)	2,0 кОм $\pm 5\%$	25	8,2кОм $\pm 5\%$ – для $N=2..25$
«Сигнал-20П» тип ШС-1 (извещатели вне взрывоопасной зоны)	2,2 кОм $\pm 5\%$	25	4,7кОм $\pm 5\%$ – для $N=2..25$

Рис.Б.2. Схема подключения извещателей ИП101 «Гранат-МД» в шлейф сигнализации со знакопеременным импульсным напряжением



«И» – пассивные (нетокпотребляющие) извещатели с нормально-замкнутыми контактами;

$R_{д2}$ – дополнительный резистор для пассивных извещателей;

$R_{ок2}$ – оконечный резистор для пассивных извещателей;

$R_{ок}$ – оконечный резистор для активных (токопотребляющих) извещателей;

VD – диоды типа КД521, 1N4148 и т.п.;

(номиналы резисторов и количество извещателей N выбираются исходя из типа прибора).