
МОДУЛЬ ПОРОШКОВОГО ПОЖАРОТУШЕНИЯ «ГАРАНТ-5»ВЗ

АБДВ.634233.053 ПС **1ExdmbIIIBT3Gb**

Паспорт, техническое описание
и руководство по эксплуатации



Содержание

1. Назначение изделия	1
2. Технические характеристики	2
3. Комплект поставки	4
4. Устройство и принцип работы	5
5. Меры безопасности. Хранение и транспортирование	8
6. Подготовка модуля к работе.	9
7. Техническое обслуживание.	11
8. Гарантии изготовителя	11
9. Свидетельство о приемке	12
10. Сведения о перезарядке и переосвидетельствовании	13

1. НАЗНАЧЕНИЕ ИЗДЕЛИЯ

Настоящий документ распространяется на модуль порошкового пожаротушения (МПП) взрывозащищенный импульсного действия МПП(р)-5-И-ГЭ-УХЛ категория 3.1 («Гарант-5»вз), предназначенный для локализации и тушения пожаров класса А, В, С и электрооборудования, находящегося под напряжением без отключения* в производственных, складских, бытовых помещениях, а также для тушения открытых технологических установок и площадок при скоростях набегающего потока воздуха до 5 м/с.

МПП «Гарант-5»вз не предназначен для тушения веществ, горение которых может происходить без доступа воздуха, а также щелочных и щелочно-земельных металлов, магния и их сплавов.

Используемый огнетушащий порошок не оказывает вредного воздействия на человека, не вызывает порчу имущества и легко удаляется с любой поверхности сухим способом (протиркой или пылесосом).

Модуль порошкового пожаротушения «Гарант-5»вз используется в составе автоматических и автономных установок пожаротушения.

Область применения – взрывоопасные зоны класса 1 согласно требованиям ТР ТС 012/2011 «О безопасности оборудования для работы во взрывоопасных средах», ГОСТ 31610.0-2014 (IEC 60079-0:2011) «Взрывоопасные среды. Часть 0. Оборудование. Общие требования», ГОСТ 31610.11-2014 (IEC 60079-11:2011) «Взрывоопасные среды. Часть 11. Оборудование с видом взрывозащиты «взрывонепроницаемые оболочки «d», ГОСТ Р МЭК 60079-18-2012 «Взрывоопасные среды. Часть 18. Оборудование с видом взрывозащиты «герметизация компаундом “m”» и другим нормативным документам, регламентирующим область применения электрооборудования во взрывозащищенных зонах.

Примечание:

***для импульсных модулей (И) – без ограничения величины напряжения согласно требованиям п. 9.1.6 СП 5.13130-2009.**

2. ТЕХНИЧЕСКИЕ ХАРАКТЕРИСТИКИ

Таблица 1. Технические характеристики.

Наименование параметра	Значение параметра
Максимальный ранг пожара	233В*
Характеристики цепи электровоспламенителя:	
◆ пусковой ток, не менее	100 мА
◆ безопасный ток проверки цепи, не более	20 мА
◆ напряжение постоянного тока, не более	24 В
◆ сопротивление цепи пуска	8-16 Ом
Быстродействие (время с момента поступления импульса запуска до начала подачи огнетушащего порошка), не более	10 с
Время действия (продолжительность подачи огнетушащего порошка), не более	1,0 с
Угол распыла огнетушащего порошка	112°
Масса модуля с крепежной площадкой и зарядом огнетушащего порошка	8,4±0,4 кг
Масса заряда огнетушащего порошка «Вексон АВС-70»	4,8±0,24 кг
Масса остатка порошка в модуле после срабатывания, не более	10%
Габаритные размеры модуля:	
◆ диаметр	300±10 мм
◆ высота	223±20 мм
Температурные условия эксплуатации	-50...+50 °С
Вероятность безотказной работы, не менее	0,95
Значение коэффициента k1 по СП 5.13130.2009	1,0
Значение коэффициента k4 по СП 5.13130.2009	1,0
Срок службы модуля, не менее	10 лет
Маркировка взрывозащиты	1ExdmbIIBT3Gb
Степень защиты от внешних воздействий по ГОСТ 14254-96 (МЭК 529-89), не менее:	IP54

Примечание:

* **Модельный очаг ранга 233В – горение 233 литров бензина, находящегося в противне, имеющем форму круга диаметром 3,05 м и площадью 7,3 м².**

Огнетушащая способность и конфигурация зон защиты указаны в таблицах 2,3 и 4.

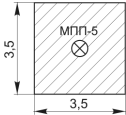
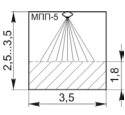
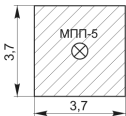
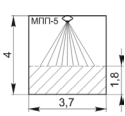
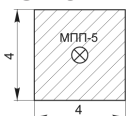
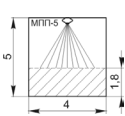
Таблица 2. Огнетушащая способность и конфигурация защищаемой площади при тушении очагов пожара класса «А» и «В».

Высота установки, м	Площадь, м ²				Объём, м ³	
	«А»		«В»		«А»	«В»
	круг*	квадрат	круг*	квадрат	параллелепипед	
2,5	38	25	19	12	45	22
3,5	40	26	19	12	47	22
4	42	27	22	14	50	25
5	42	27	24	16	50	29

Таблица 3. Конфигурация зоны защиты модуля для очагов пожаров класса «А».

Высота установки, м	Площадь	Объём**
2,5	<p>$S=25 \text{ м}^2$</p> 	<p>$V=45 \text{ м}^3$</p> 
3,5	<p>$S=26 \text{ м}^2$</p> 	<p>$V=47 \text{ м}^3$</p> 
4	<p>$S=27 \text{ м}^2$</p> 	<p>$V=50 \text{ м}^3$</p> 
5		

Таблица 4. Конфигурация зоны защиты модуля для очагов пожаров класса «В».

Высота установки, м	Площадь	Объём**
2,5	$S=12 \text{ м}^2$ 	$V=22 \text{ м}^3$ 
3,5		
4	$S=14 \text{ м}^2$ 	$V=25 \text{ м}^3$ 
5	$S=16 \text{ м}^2$ 	$V=29 \text{ м}^3$ 

Примечания:

* При необходимости допускается использовать конфигурацию защищаемой площади круглой формы, радиус которой высчитывается из площади, указанной в таблице 2.

** приведенные данные не учитывают объем конусной части диаграммы распыла.

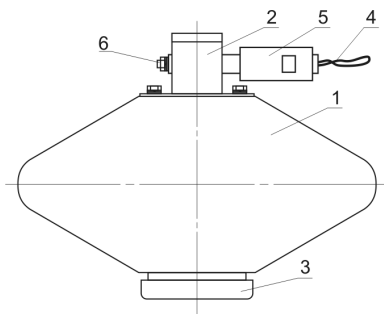
3. КОМПЛЕКТ ПОСТАВКИ

Модуль с узлом крепления	1 шт.
Крепежная площадка	1 шт.
Упаковочная тара	1 шт.
Паспорт, техническое описание и руководство по эксплуатации	1 шт.

4. УСТРОЙСТВО И ПРИНЦИП РАБОТЫ

4.1. Конструкция МПП «Гарант-5»вз представлена на Рис. 1.

Рис. 1. Конструкция МПП «Гарант-5»вз



Цифрами на рис.1 обозначены:

- ◆ 1 – корпус, заполненный огнетушащим порошком типа «Вексон АВС-70»;
- ◆ 2 – узел крепления;
- ◆ 3 – выпускной мембранный узел;
- ◆ 4 – контакты для подключения (технологическая перемычка);
- ◆ 5 - муфта;
- ◆ 6 – узел заземления.

4.2. Взрывозащищенность МПП (см. рис. 2) достигается за счет следующих технических и организационных мер:

- ◆ взрывозащита вида взрывонепроницаемая оболочка «d» обеспечивается следующими средствами.
- ◆ взрывоустойчивость и взрывонепроницаемость оболочки вводного отделения соответствуют требованиям для электрооборудования группы I и подгруппы IIB по ГОСТ IEC 60079-1-2011 (в зависимости от модели модуля). Оболочка испытывается на взрывоустойчивость при изготовлении в соответствии с требованиями ГОСТ IEC 60079-1-2011.
- ◆ параметры взрывонепроницаемых резьбовых соединений вводного отделения соответствуют требованиям ГОСТ IEC 60079-1-2011 для электрооборудования группы I и подгруппы IIB. Кабельный ввод обеспечивает постоянное и прочное уплотнение кабеля в соответствии с требованиями ГОСТ IEC 60079-1-2011.
- ◆ взрывозащита герметизация компаундом «m» обеспечивается следующими средствами.
- ◆ заливка компаундом внутреннего пространства вводного отделения выполнена в соответствии с требованиями ГОСТ Р МЭК 60079-18-2012. Компа-

унд сохраняет свои свойства во всем диапазоне рабочих температур.

◆ электрические зазоры и электрическая прочность изоляции соответствуют требованиям ГОСТ Р МЭК 60079-18-2012 для уровня взрывозащиты «mb».

◆ конструкция модулей выполнена с учетом общих требований ГОСТ 31610.0-2014 (IEC 60079-0:2011) для электрооборудования, размещаемого во взрывоопасных зонах. Механическая прочность корпуса модулей и оболочки узла запуска соответствует требованиям ГОСТ 31610.0-2014 (IEC 60079-0:2011) для электрооборудования I и II групп с высокой степенью опасностью механических повреждений. Уплотнения и соединения элементов модуля обеспечивают степень защиты оболочки от внешних воздействий не ниже IP54 по ГОСТ 14254 2015 (IEC 60529:2013) «Степени защиты, обеспечиваемые оболочками (Код IP)».

◆ максимальная температура нагрева корпусов модулей в установленных условиях эксплуатации не превышает значений, допустимых для соответствующего температурного класса по ГОСТ 31610.0-2014 (IEC 60079-0:2011).

◆ фрикционная искробезопасность модулей обеспечивается выбором конструкционных материалов.

◆ на корпусах модулей имеются необходимые предупредительные надписи и табличка с указанием маркировки взрывозащиты.

◆ снижение воспламеняющей способности газогенерирующего элемента, как источника инициирования взрыва, за счет снижения температуры продуктов горения и применения огнетушащего порошка, обладающего ингибирующими свойствами;

◆ наличие предупредительной надписи на корпусе МПП: «Открывать, отключив от сети!»;

◆ защита от коррозии консистентной смазкой всех поверхностей, обозначенных словом «ВЗРЫВ»;

◆ наличие внешнего заземляющего зажима для обеспечения стока электростатических разрядов;

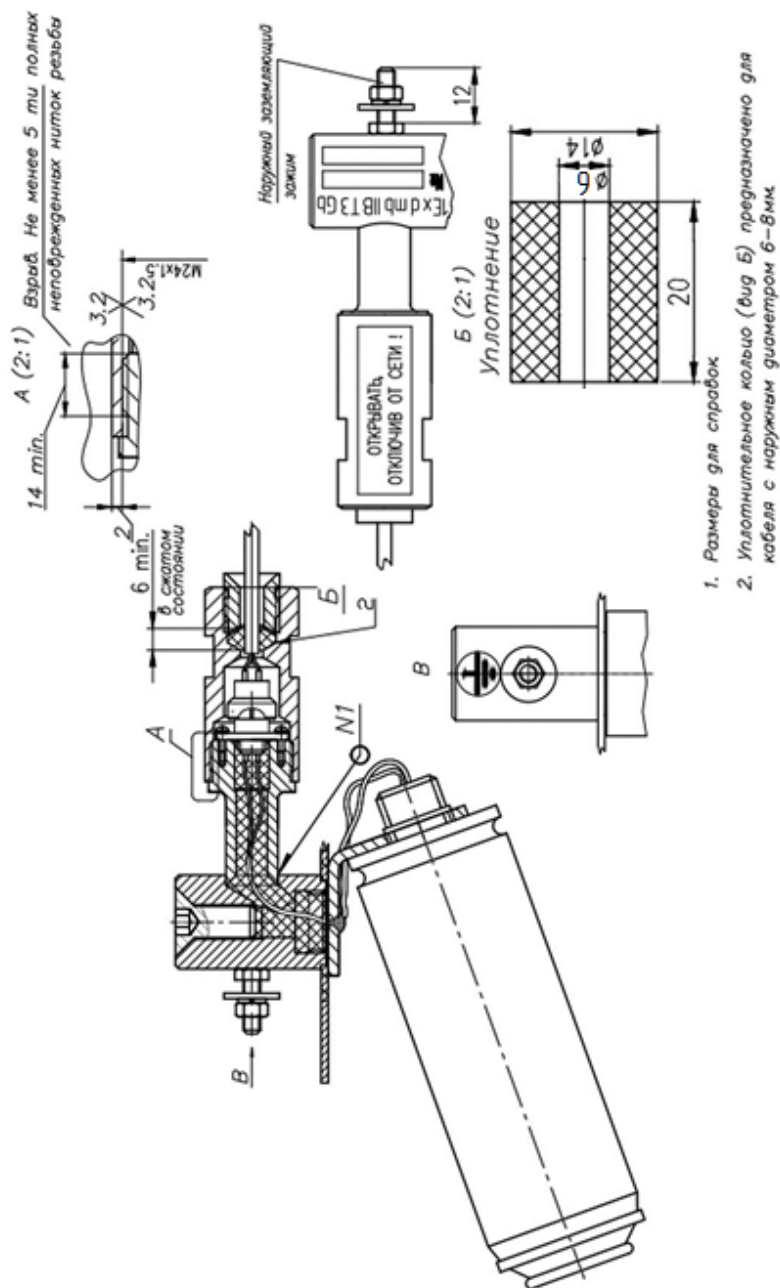
4.3. Срабатывание МПП осуществляется следующим образом. При подаче импульса тока на электроактиватор, последовательно происходит рост давления в корпусе, разрушение мембраны и выброс огнетушащего порошка в зону горения.

4.4. Запуск модуля «Гарант-5»вз может осуществляться автоматически (от приборов управления, устройств сигнально-пусковых и т.п.), вручную (кнопкой ручного пуска прибора управления).

Примечание:

Изготовитель оставляет за собой право внесения в конструкцию МПП изменений, не оказывающих влияния на его технические характеристики.

Рис. 2. Чертеж средств взрывозащиты МПП «Гарант-5»вз.



5. МЕРЫ БЕЗОПАСНОСТИ. ХРАНЕНИЕ И ТРАНСПОРТИРОВАНИЕ

5.1. Меры безопасности.

5.1.1. К работе с МПП «Гарант-5» во взрывозащищенном исполнении допускаются лица, изучившие инструкцию по эксплуатации, аттестованные и допущенные приказом администрации предприятия к работе с оборудованием во взрывозащищенном исполнении.

5.1.2. Хранение, транспортировка, установка и использование МПП должна осуществляться в соответствии с правилами техники безопасности, аварийными инструкциями и рекомендациями пожарной охраны.

5.1.3. При установке модуля необходимо соблюдать технику безопасности при проведении работ на больших высотах.

5.1.4. Подключение кабеля к МПП производится при обесточенной линии иницирования. Кабель для подачи электрического импульса от источника питания, расположенного вне взрывоопасной зоны, должен быть бронированный или гибкий, проложенный в трубе, защищен от перегрузок и коротких замыканий.

5.1.5. При подключении модуля к дополнительному оборудованию, питание этого оборудования должно быть отключено.

5.1.6. При размещении приборов и устройств во взрывоопасной зоне, они должны быть выполнены во взрывозащищенном исполнении и иметь сертификат соответствия.

5.1.7. Техническое обслуживание МПП, включающее плановые (регламентные) работы, устранение неисправностей, обеспечение взрывозащищенности оболочки после регламентных работ, осуществляется вне взрывоопасной зоны специализированным предприятием, имеющим лицензию на осуществление данного вида деятельности.

5.1.8. Запрещается:

- ◆ эксплуатация МПП с механическими повреждениями (повреждения корпуса, мембраны и т.д.), разборка МПП;
- ◆ проведение каких-либо огневых испытаний без согласования или присутствия представителя предприятия-изготовителя;
- ◆ проверка цепей запуска модулей током более 20 мА;
- ◆ выполнение любых ремонтных работ без отключения от модуля внешних электрических цепей;
- ◆ проведение сварочных или других огневых работ на расстоянии менее 2-х метров от МПП;
- ◆ хранение и установка модулей на расстоянии менее 2-х метров от нагревательных приборов;

♦ воздействие на МПП атмосферных осадков, прямых солнечных лучей, агрессивных сред и влаги.

5.1.9. Зарядка, перезарядка и освидетельствование модулей должны производиться в специально отведенных и оборудованных для этих целей помещениях на предприятии-изготовителе МПП или станциях технического обслуживания огнетушителей, имеющих лицензию Государственной противопожарной службы на проведение работ данного вида. Утилизация отходов огнетушащих порошков осуществляется согласно инструкции «Утилизация и генерация огнетушащих порошков» (М.: ВНИИПО, 1988). Сработавший газогенератор разбирается, корпус сдается в металлолом, шлаки сдаются в отходы.

5.2. Хранение и транспортирование.

5.2.1. Модули поставляются с предприятия-изготовителя упакованные в картонные коробки.

5.2.2. Транспортирование МПП в упаковке предприятия-изготовителя допускается всеми видами транспорта на любые расстояния в соответствии с Правилами перевозки грузов.

5.2.3. МПП при хранении и транспортировании должны находиться в вертикальном положении (мембранный узел внизу).

5.2.4. Штабелирование модулей в упаковке предприятия-изготовителя допускается в не более чем 7 рядов по высоте.

6. ПОДГОТОВКА МОДУЛЯ К РАБОТЕ

6.1. Извлечь модуль из упаковки, произвести визуальный осмотр, проверить целостность модуля и пломб.

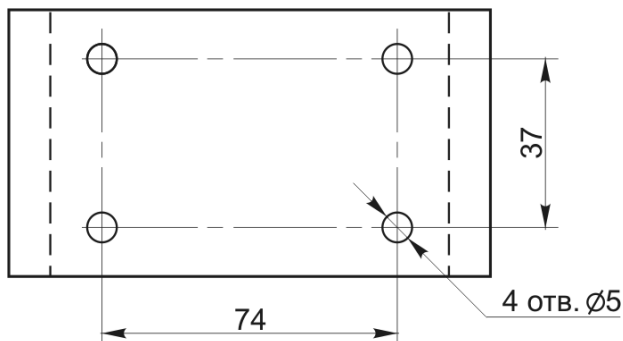
6.2. Определить места для установки МПП. При этом защита помещений, площадь которых не превышает зону защиты модуля (см. табл. 1), осуществляется одним МПП, установленным в центре защищаемой зоны. При защите помещений больших площадей, модули размещаются равномерно в соответствии с конфигурацией зон защиты по очагам пожаров класса «А» и «В» (см. табл. 3, табл. 4, соответственно).

Внимание!

Элементы потолка, на которых производится установка крепёжных площадок модулей, должны выдерживать статическую нагрузку не менее пятикратного веса модуля.

6.3. Закрепить крепёжную(ые) площадку(и) модуля(ей) в соответствии с определенными местами (по п. 6.2) и разметкой отверстий (рис. 3).

Рис. 3. Крепёжная площадка МПП

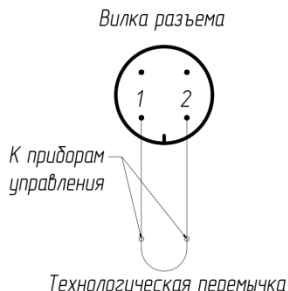


- 6.4. Поднять модуль к месту установки, вставить узел крепления в крепёжную площадку и зашплинтовать.
- 6.5. Подсоединить линию запуска согласно рис. 4. Монтаж кабеля производить в следующей последовательности:
- 6.5.1. Отрезать кусок кабеля, соответствующий длине участка от МУПТВ до ответвительной коробки, плюс 60 мм на разделку концов кабеля.
- 6.5.2. Снять оболочку с одного конца кабеля на длину 15 мм. Снять изоляцию с концов двух жил на длину 10 мм.
- 6.5.3. Отвинтить муфту, поз.б (рис.1), вывинтив из нее гайку на 3-4 витка резьбы.
- 6.5.4. Отстыковать розетку с технологической перемычкой (рис.4).
- 6.5.5. Отпаять технологическую перемычку от контактов и подпаять к этим же контактам кабель, предварительно продетый через муфту с уплотнением.

Внимание!

Работы по пайке проводить вне взрывоопасной зоны!

Рис. 4. Схема подключения МПП к линии пуска.



6.5.6. Пристыковать розетку с припаянным кабелем к вилке, навинтить муфту, гайку затянуть до упора.

6.5.7. Проверить целостность электрической цепи.

Внимание!

Ток проверки цепи пуска при времени проверки не более 5 мин. должен быть не более 0,02А!

6.6. Подсоединить провод заземления к узлу заземления. При заземлении модуля руководствоваться требованиями ГОСТ ИЕС 60079/14-2013, ГОСТ 31439-2011 (EN 1710:2005), ГОСТ 28298-89 и другими нормативными документами, регламентирующими применение электрооборудования во взрывоопасных зонах.

Внимание!

При использовании МПП в радиоканальном режиме совместно с системой «Гарант-Р» во взрывозащищенном исполнении, заземление не требуется.

7. ТЕХНИЧЕСКОЕ ОБСЛУЖИВАНИЕ

7.1. Для МПП специального технического обслуживания не требуется.

7.2. Один раз в квартал осуществляется проверка МПП внешним осмотром на предмет отсутствия видимых нарушений и изменений. При обнаружении дефектов (вмятин, повреждений и т.п.) модуль подлежит замене.

7.3. Проверка огнетушащего порошка в течение всего срока службы не требуется.

8. ГАРАНТИИ ИЗГОТОВИТЕЛЯ

8.1. Предприятие-изготовитель гарантирует соответствие модуля требованиям ТУ при соблюдении потребителем условий эксплуатации, транспортирования и хранения.

8.2. Срок служебной пригодности модуля составляет 12 лет и исчисляется с момента принятия модуля ОТК предприятием-изготовителем.

8.3. Срок службы модуля – 10 лет в пределах срока служебной пригодности, исчисляется с момента продажи.

8.4. Гарантийный срок эксплуатации – 3 года в пределах срока службы модуля, исчисляется с момента продажи.

8.5. Предприятие-изготовитель гарантирует устранение неисправностей, выявленных потребителем во время гарантийного срока эксплуатации, в течение месяца с момента получения сообщения.

8.6. Предприятие-изготовитель не несет ответственности в случаях:

- ◆ несоблюдения владельцем правил эксплуатации и мер безопасности;
- ◆ утери паспорта;
- ◆ отсутствия пломб предприятия-изготовителя.

9. СВИДЕТЕЛЬСТВО О ПРИЁМКЕ

Модуль порошкового пожаротушения взрывозащищенный импульсного действия «Гарант-5» полностью соответствует ТУ 4854-002-58010730-2005.

Изготовитель: ООО «ГК ЭТЕРНИС» 105425, Москва, ул. 3-я Парковая, д. 48, эт. 2, пом. V, ком. 9, тел/факс: (495) 225-95-85, (495) 652-27-54, 652-27-64.

E-mail: info@eternis.ru, сайт: www.eternis.ru.

Номер партии	<input type="text"/>
Номер модуля в партии	<input type="text"/>
Дата изготовления	<input type="text"/> <i>(месяц, год)</i>
ОТК <i>(подпись и штамп)</i>	<input type="text"/>
Дата продажи <i>(заполняется при розничной продаже)</i>	<input type="text"/> <i>(штамп магазина)</i>
Продан <i>(заполняется при розничной продаже)</i>	<input type="text"/> <i>(наименование организации)</i>

10. СВЕДЕНИЯ О ПЕРЕЗАРЯДКЕ И ПЕРЕОСВИДЕТЕЛЬСТВОВАНИИ

Дата	Вид работ	Исполнитель	Подпись и штамп

Изготовитель: ООО «ГК ЭТЕРНИС»

105425, Москва, ул. 3-я Парковая, д. 48, эт. 2, пом. V, ком. 9

Тел/факс (495) 225-95-85, (495) 652-27-54

E-mail: info@eternis.ru, сайт: www.eternis.ru