



НАУЧНО-ПРОИЗВОДСТВЕННОЕ ОБЪЕДИНЕНИЕ

СПЕКТРОН

**УСТРОЙСТВО ДИСТАНЦИОННОГО ПУСКА
ВЗРЫВОЗАЩИЩЕННОЕ
«Спектрон-513-Exi-M-УДП-01»,
«Спектрон-513-Exi-M-УДП-02»,
«Спектрон-513-Exi-M-УДП-03»**

**Руководство по эксплуатации
СПЕК.425211.060.000-06 РЭ**



Оглавление

1. ОПИСАНИЕ И РАБОТА	3
1.1 НАЗНАЧЕНИЕ ИЗДЕЛИЯ	3
1.2 ТЕХНИЧЕСКИЕ ХАРАКТЕРИСТИКИ	3
1.3 СОСТАВ ИЗДЕЛИЯ	3
1.4 УСТРОЙСТВО И ПРИНЦИП РАБОТЫ	4
1.5 МАРКИРОВКА И ПЛОМБИРОВАНИЕ	5
2. ИСПОЛЬЗОВАНИЕ ПО НАЗНАЧЕНИЮ	5
2.1 ЭКСПЛУАТАЦИОННЫЕ ОГРАНИЧЕНИЯ	5
2.2 ПОДГОТОВКА ИЗДЕЛИЯ К ИСПОЛЬЗОВАНИЮ	5
2.3 ЭЛЕКТРИЧЕСКИЙ МОНТАЖ	6
2.4 ИСПОЛЬЗОВАНИЕ ИЗДЕЛИЯ	7
3 ТЕХНИЧЕСКОЕ ОБСЛУЖИВАНИЕ	8
4 ТЕКУЩИЙ РЕМОНТ	8
5 ТРАНСПОРТИРОВАНИЕ, ХРАНЕНИЕ И УТИЛИЗАЦИЯ	8
6 ГАРАНТИИ ИЗГОТОВИТЕЛЯ	8
7 КОМПЛЕКТНОСТЬ	9
8 ИНФОРМАЦИЯ ДЛЯ ЗАКАЗА	9
ПРИЛОЖЕНИЕ А	10
ПРИЛОЖЕНИЕ Б	11

ВНИМАНИЕ!

Перед установкой и включением устройства дистанционного пуска внимательно ознакомьтесь с руководством по эксплуатации

1. ОПИСАНИЕ И РАБОТА

Устройство дистанционного пуска взрывозащищенное (далее – УДП) «Спектрон-513-Ехi-М-УДП-01», «Спектрон-513-Ехi-М-УДП-02», «Спектрон-513-Ехi-М-УДП-03» применяется в пожарных системах для ручного пуска системы пожаротушения, инженерных систем и разблокирования аварийных выходов при пожаре при ручном включении (нажатии) приводного элемента.

При возвращении приводного элемента при помощи специального инструмента в начальное положение, УДП прекращает подачу тревожного извещения.

1.1 НАЗНАЧЕНИЕ ИЗДЕЛИЯ

УДП выполнен в соответствии с требованиями технических средств пожарной автоматики по ГОСТ Р 53325. Корпус УДП изготовлен из оцинкованной стали с порошковым покрытием. УДП имеет степень защиты от воздействия внешней среды не ниже IP56.

УДП выполнен в соответствии с требованиями на взрывозащищенное оборудование группы I и подгрупп ПА, ПВ, ПС по ГОСТ 31610.0-2014 (IEC 60079-0:2011) и соответствует маркировке взрывозащиты «PO Ex ia I Ma X / 0Ex ia ПС T6 Ga X / Ex ia ПС T85°C Da X».

УДП может устанавливаться во взрывоопасных зонах «0», «1», «2», «20», «21» и «22» помещений и открытых площадок, также в подземных выработках шахт, рудников и их наземных строениях согласно ПУЭ (шестое издание), ГОСТ 31610.10-2012/IEC 60079-10:2002 и других директивных документов, регламентирующих применение электрооборудования во взрывоопасных зонах. Окружающая среда может содержать взрывоопасные смеси газов и паров с воздухом категории I, ПА, ПВ и ПС.

Супер-яркий светодиод УДП выполняет функцию индикатора состояний.

1.2 ТЕХНИЧЕСКИЕ ХАРАКТЕРИСТИКИ

Таблица 1.

Характеристика	Значение
Класс исполнения по ГОСТ 53325-2012	В
Напряжение питания, В	9 ÷ 30
Подключение	2-х
Ток потребления в дежурном режиме, не более, мА	0,05
Ток потребления в режиме «Пуск», не более, мА	10
Температурный диапазон, °С	-30 ÷ +55
Масса, не более, кг	1,2
Вид климатического исполнения по ГОСТ 15150	УХЛ-1
Степень защиты оболочки по ГОСТ 14254, не ниже, IP	56

1.3 СОСТАВ ИЗДЕЛИЯ

Габаритные размеры указаны в приложении А.

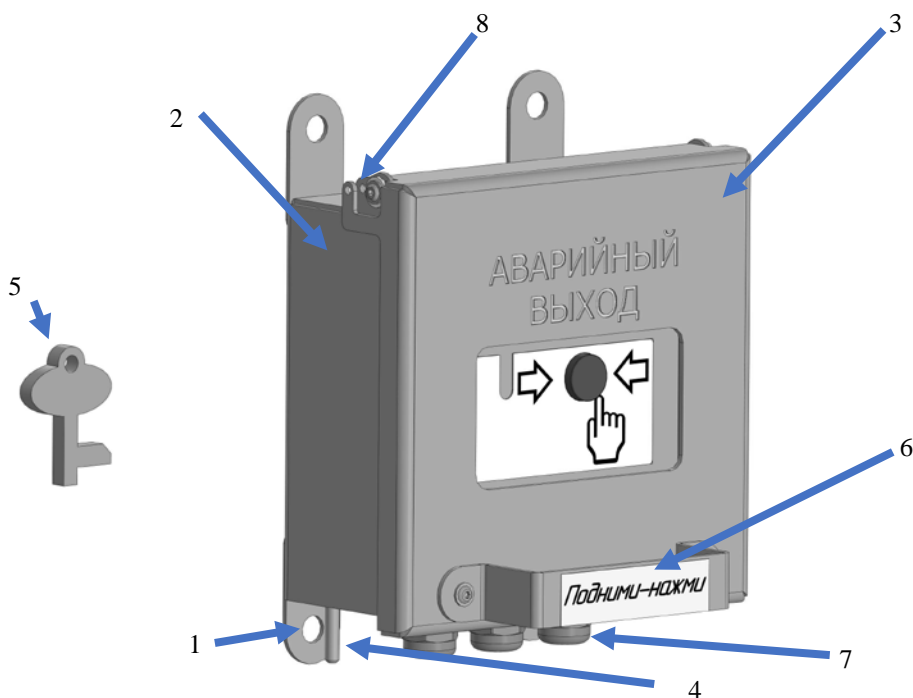


Рисунок 1 – Внешний вид УДП

1 – крепежные отверстия (4 шт.); 2 – корпус УДП; 3 – крышка УДП; 4 – место заземления; 5 – специальный ключ; 6 – ручка приводного элемента; 7 – кабельные вводы; 8 – место установки пломбы.

1.4 УСТРОЙСТВО И ПРИНЦИП РАБОТЫ

УДП применяется в системах пожарной сигнализации и пожаротушения для ручной активации сигнала «Пуск».

Для перевода УДП в режим «Пуск» необходимо:

- открыть вверх защитную крышку, рис. 1;
- нажать приводной элемент (кнопку), при этом УДП переключится в режим «Пуск», светодиод – в режим постоянного свечения.

Для возврата УДП в режим «Дежурный» необходимо:

- в отверстие корпуса УДП (снизу) вставить специальный ключ, при этом кнопка вернется в исходное состояние, УДП перейдет в режим «Дежурный», рис. 1.
- извлечь специальный ключ из корпуса УДП;
- закрыть защитную крышку.

При возвращении УДП в режим «Дежурный» светодиодный индикатор переключится в режим одиночных вспышек с периодом 4 сек. – УДП прекращает подачу тревожного извещения.

УДП работает по 2-х проводной схеме подключения.

1.4.1 ВЫХОДНЫЕ СИГНАЛЫ

2-х проводное подключение

При подключении по 2-х проводной схеме выбор типа шлейфа ППК – дымовой или комбинированный.

1.4.2 СВЕТОДИОДНЫЙ ИНДИКАТОР СОСТОЯНИЯ

Супер-яркий светодиод служит индикатором режимов работы УДП – «Дежурный» и «Пуск». Соответствие текущих состояний УДП режимам индикации светодиода приведены в таблице 4.

Таблица 4

Состояние УДП	Свечение светодиода
Напряжение питания включено, режим «Дежурный»	Одинарные вспышки с периодом 4 сек.
Режим «Пуск»	Постоянное свечение

1.5 МАРКИРОВКА И ПЛОМБИРОВАНИЕ

Маркировка УДП должна содержать следующую информацию:

- наименование, условное обозначение и условное наименование;
- наименование или товарный знак предприятия-изготовителя;
- маркировку взрывозащиты;
- название органа по сертификации взрывозащиты и номер сертификата;
- степень защиты от окружающей среды;
- климатическое исполнение и категория размещения;
- напряжение питания;
- дату выпуска;
- заводской номер;
- единый знак обращения продукции на рынке государств-членов Таможенного союза;
- специальный знак взрывобезопасности;
- знаки соответствия систем сертификации.

2. ИСПОЛЬЗОВАНИЕ ПО НАЗНАЧЕНИЮ

2.1 ЭКСПЛУАТАЦИОННЫЕ ОГРАНИЧЕНИЯ

Монтаж и эксплуатация изделия должна осуществляться в соответствии с требованиями руководства по эксплуатации, главы 7.3 «Правил устройства электроустановок», ГОСТ 31610.0-2014 (IEC 60079-0:2011), ГОСТ 31610.11-2014 (IEC 60079-11:2011).

В соответствии с ГОСТ 12.2.007.0-75 УДП относится к классу III – изделие, работающее только на безопасном сверхнизком напряжении.

2.2 ПОДГОТОВКА ИЗДЕЛИЯ К ИСПОЛЬЗОВАНИЮ

2.2.1 РАСПОЛОЖЕНИЕ УДП

При размещении УДП следует предусмотреть:

- к УДП должен сохраняться постоянный свободный доступ;
- установка УДП – вводными устройствами вниз.

2.2.2 ПРОЦЕДУРА МОНТАЖА УДП

ВНИМАНИЕ!

Установку и подключение УДП должны производить только квалифицированные специалисты.

При монтаже и эксплуатации УДП категорически запрещается:

- *оставлять в корпусе УДП оголенную броню кабеля, фольгу или оплетку экрана кабеля;*
- *подключать УДП с отступлением от схем, приведенным в настоящем руководстве по эксплуатации;*
- *подключать и эксплуатировать УДП без кабельных вводов;*
- *применять для подключения кабеля не круглого сечения;*
- *применять кабели с наружным диаметром, не соответствующим кабельным вводам;*

– любое вмешательство в конструкцию прибора.

Исключить падение УДП на твердую поверхность с высоты более 0,1 метра.

Нарушение данных требований приводит к безусловному прекращению гарантийных обязательств и может оказаться причиной неправильной работы УДП.

Во время тестирования или технического обслуживания УДП, система пожаротушения и оповещения должна быть отключена во избежание нежелательной активации средств пожаротушения и оповещения.

ВНИМАНИЕ!

Производитель оставляет за собой право вносить изменения в конструкцию изделия и деталей, не ухудшающих их качество, без уведомления

Монтаж УДП производить в соответствии с проектом.

Перед монтажом произвести внешний осмотр УДП на:

- отсутствие повреждений корпуса и приводного элемента;
- наличие и целостность средств уплотнения кабельных вводов;
- наличие всех крепежных элементов (болты, шайбы);
- отсутствие повреждений заземляющих устройств.

Для установки УДП необходимо выполнить следующее:

- определить место установки в соответствии с проектом;
- закрепить УДП используя крепежные отверстия на корпусе (рис. А1);
- произвести электрический монтаж п.2.3.

2.3 ЭЛЕКТРИЧЕСКИЙ МОНТАЖ

Процедура подключения:

- заземлить УДП используя болт заземления на корпусе;
- завести электрические кабели (кабель) в УДП через кабельные вводы;
- закрутить кабельные вводы с небольшим усилием для обеспечения герметичности за счет деформации уплотнительного кольца;
- при помощи специального ключа открыть крышку коммутационного отсека;
- во внутреннем клеммном отделении УДП размещены клеммы для подключения;
- подключить УДП по одной из предложенных схем в приложении Б;
- при установке крайнего УДП в линию связи, установить Рок.

Требования к кабелям и проводам:

- применять кабели круглого сечения с наружным диаметром от 4 до 7 мм;
- линии связи располагать на удалении от силовых кабелей.

2.3.1 ОБЕСПЕЧЕНИЕ ВЛАГОЗАЩИЩЕННОСТИ

При проведении монтажных, наладочных или других работ принять меры, чтобы в корпус изделия не попала вода, снег или частицы льда. Изделие перед закрытием должно быть сухим.

ВНИМАНИЕ!!!

Ответственность за отсутствие воды (снега, льда) в корпусе, а также за обеспечение герметичности при установке кабельных вводов и открывающихся крышек изделия несет монтажно-наладочная организация.

2.3.2 ВЗРЫВОЗАЩИТА УДП

Взрывобезопасность УДП обеспечивается:

- УДП предназначен для работы с источником питания и регистрирующей аппаратурой, имеющими искробезопасные электрические цепи по ГОСТ 31610.0-2019 (IEC 60079-0:2017) и искробезопасные параметры (уровень искробезопасной электрической цепи и подгруппу электрооборудования), соответствующие условиям применения УДП во взрывоопасной зоне;
- резервирование защитных элементов для искробезопасных цепей уровня «ia» выполнено в соответствии с требованиями ГОСТ 31610.11-2014 (IEC 60079-11:2011);
- электрическая нагрузка элементов, обеспечивающих искрозащиту, не превышает 2/3 номинальных значений в нормальном и аварийном режимах работы;
- электрические зазоры, пути утечки и электрическая прочность изоляции соответствуют требованиям ГОСТ 31610.11-2014 (IEC 60079-11:2011);
- для предотвращения доступа взрывоопасной среды к электрическим элементам внутреннее пространство корпуса УДП залито компаундом. Компаунд сохраняет свои свойства во всем диапазоне рабочих температур.

2.4 ИСПОЛЬЗОВАНИЕ ИЗДЕЛИЯ

ВНИМАНИЕ!

Компонентный ремонт УДП пользователем – не предусмотрен.

№ п/п	Характер неисправности	Возможная причина неисправности	Способ устранения
1	УДП не работает, нет свечения индикатора	Отсутствует напряжение питания	Проверить подключение согласно схем в настоящем руководстве.
2	Шлейф с УДП не включается в дежурный режим	Неправильно подключен УДП	Подключить УДП в соответствии со схемой в настоящем руководстве
3	В УДП попадает вода	Неплотно закрыта крышка УДП или некачественный монтаж кабельных вводов	Проверить плотность закрытия крышки, целостность прокладки. Проверить качество монтажа кабельных вводов

ПРИМЕЧАНИЕ

Целесообразно иметь запасной УДП для экстренной замены неисправного устройства и обеспечения непрерывной защиты опасной зоны.

3 ТЕХНИЧЕСКОЕ ОБСЛУЖИВАНИЕ

ВНИМАНИЕ!

На время проведения технического обслуживания отключить оборудование пожаротушения.

При техническом обслуживании УДП необходимо соблюдать меры предосторожности в соответствии с правилами техники безопасности, установленными для объекта. Ответственность за соблюдение правил безопасности возлагается на обслуживающий персонал.

Техническое обслуживание УДП должно проводиться в сроки, установленные техническим регламентом организации, в зависимости от производственных условий, но не реже одного раза в год.

При техническом обслуживании производится внешний осмотр, чистка и проверка перехода УДП в режим «Пуск» нажатием приводного элемента.

4 ТЕКУЩИЙ РЕМОНТ

При обнаружении неисправности или дефекта изделия потребителем в одностороннем порядке составляется Акт рекламации (в свободной форме) с описанием неисправности. УДП с паспортом и актом отправляется на завод-изготовитель по адресу: 623700, Россия, Свердловская обл., г. Березовский, ул. Ленина, 2д. тел.:(343)379-07-95.

Упаковку УДП для транспортировки производить согласно «Транспортирование, хранение и утилизация».

5 ТРАНСПОРТИРОВАНИЕ, ХРАНЕНИЕ И УТИЛИЗАЦИЯ

УДП, для транспортирования, должен быть упакован в заводскую тару или подходящий по размерам ящик (коробку) с обязательным применением воздушно-пузырчатой пленки, вспененного полиэтилена или другого амортизирующего материала. В упаковке не должно оставаться свободного пространства для перемещения изделия. Если несколько изделий размещаются в одной коробке, между ними обязательно предусмотреть изолирующие прокладки.

УДП может транспортироваться на любое расстояние, любым видом транспорта. При транспортировке должна быть обеспечена защита транспортной тары от атмосферных осадков.

Во время погрузочно-разгрузочных работ и при транспортировке, УДП не должен подвергаться резким ударам и воздействиям атмосферных осадков.

Изделие не представляет опасности для жизни, здоровья людей и окружающей среды в течение срока службы и после его окончания. Специальные меры безопасности при утилизации не требуются.

6 ГАРАНТИИ ИЗГОТОВИТЕЛЯ

Срок службы УДП не менее 10 лет.

Гарантийный срок эксплуатации – 18 месяцев со дня ввода в эксплуатацию, но не более 24 месяцев со дня выпуска изготовителем.

Гарантийный ремонт с учётом требований ГОСТ 30852.19 или замена УДП производится предприятием-изготовителем при условии соблюдения потребителем правил транспортирования, хранения и эксплуатации.

Предприятие-изготовитель не принимает претензий: если истек гарантийный срок эксплуатации, при отсутствии паспорта на УДП, в случае механических повреждений; в случае нарушения требований настоящего руководства по эксплуатации.

7 КОМПЛЕКТНОСТЬ

В комплект поставки УДП входит:

- УДП 1 шт.;
- солнцезащитный козырек (в комплект не входит, поставляется по отдельному заказу) ...1 шт.;
- специальный инструмент (ключ)..... 1 шт.;
- пломба 1 шт.
- паспорт..... 1 шт.

8 ИНФОРМАЦИЯ ДЛЯ ЗАКАЗА

При заказе УДП необходимо указать:

Модель УДП:

«Спектрон-513-Ехі-М-УДП-01» или «Спектрон-513-Ехі-М-УДП-02» или «Спектрон-513-Ехі-М-УДП-03».

ПРИЛОЖЕНИЕ А

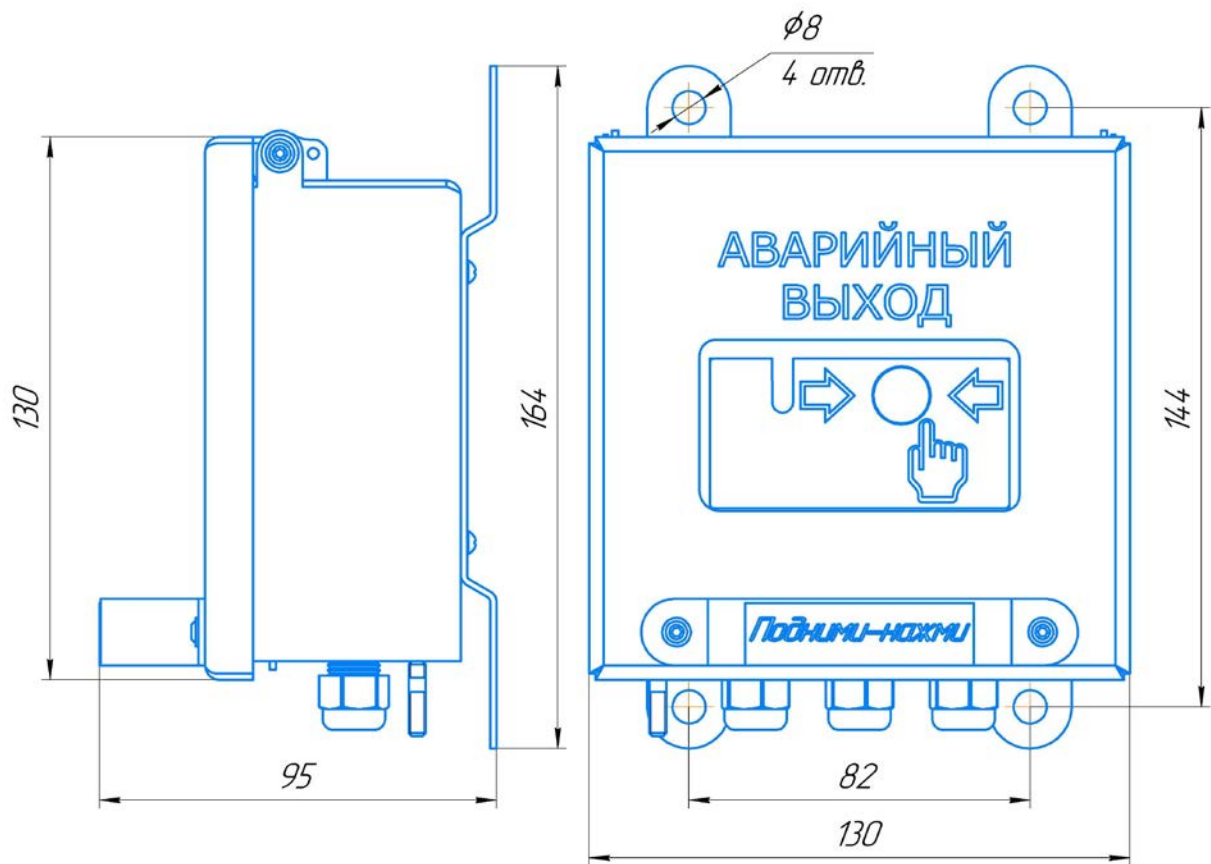


Рисунок А1 – Габаритные размеры УДП

ПРИЛОЖЕНИЕ Б

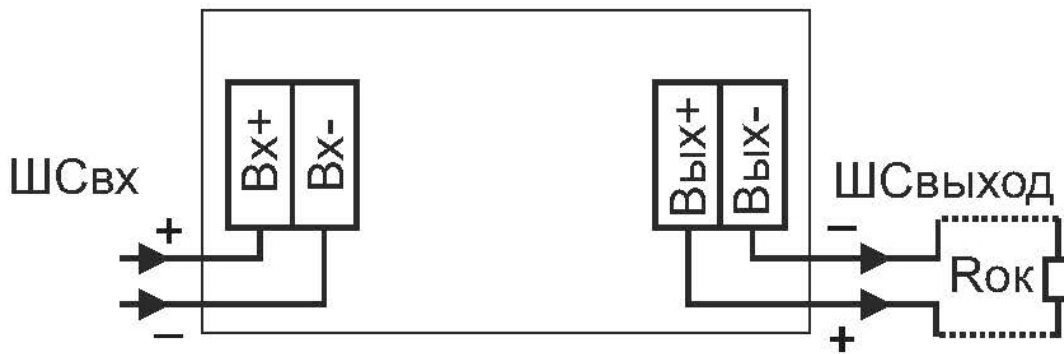


Рисунок Б1 – схема подключения «Спектрон-513-Ехі-М-УДП-01», «Спектрон-513-Ехі-М-УДП-02»

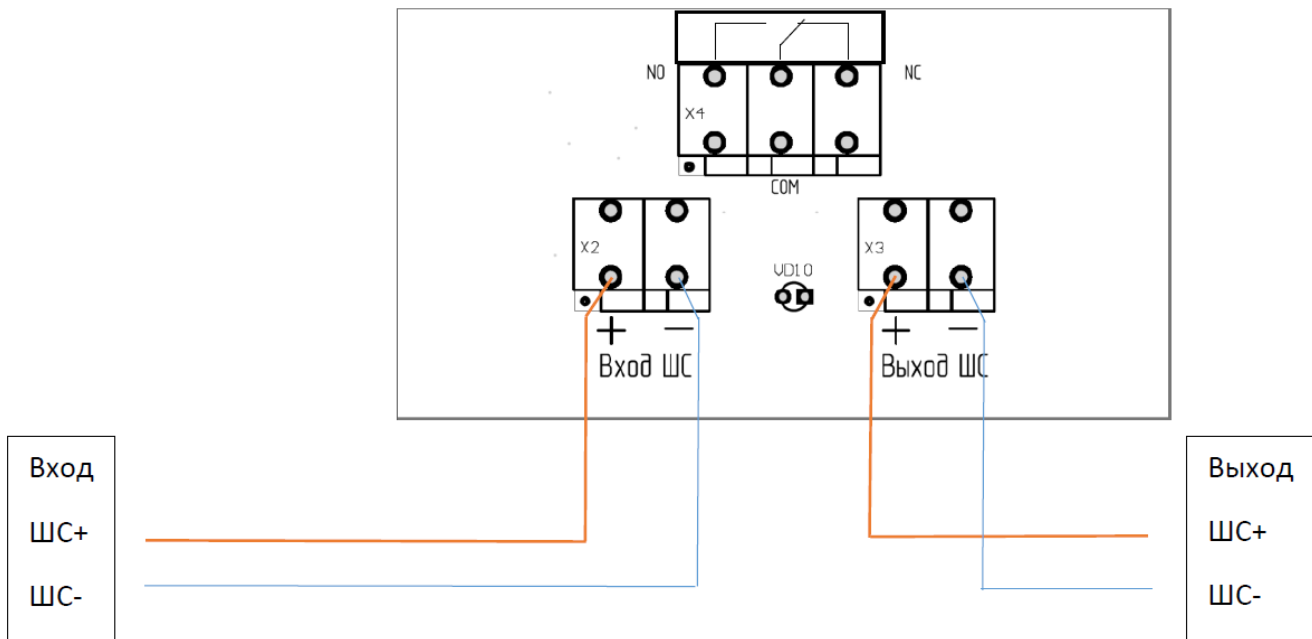


Рисунок Б2 – схема подключения «Спектрон-513-Ехі-М-УДП-03»

АДРЕС ИЗГОТОВИТЕЛЯ

Россия,
623700, Свердловская обл., г. Березовский, ул. Ленина, 2д.
т/ф. (343)379-07-95.

info@spectron-ops.ru www.spectron-ops.ru



НАУЧНО-ПРОИЗВОДСТВЕННОЕ ОБЪЕДИНЕНИЕ

СПЕКТРОН