

# Стойка для считывателя АЯКС, АТФЕ.687434.183ТУ

## ПАСПОРТ

### 1. Общие сведения

Стойка для считывателя АЯКС (далее – стойка) предназначена для монтажа оборудования систем контроля и управления доступом, при организации контрольно-пропускных систем.

Стойка оснащена головной частью (защитным кожухом) четырех типоразмеров и крепежной площадкой. Угол наклона 150 град и оптимальная высота стойки обеспечивает удобство ее использования, как водителями, так и пешеходами.

### 2. Основные параметры и характеристики

2.1 Стойка выполнена из профильной трубы черного металла (или нержавеющей стали) с защитным покрытием (окраской) оранжевого или черного цвета\*. (\*по требованию заказчика возможна окраска стойки в другой цвет). Стойка поставляется в двух комплектациях – «Базовая» (под бетонирование) и «Лайт» (крепление на пол).

2.2. Высота стойки 1270 мм. Кожух защитный стойки - 150x150, 150x250, 170x180, 300x400 мм.

2.3. Температура эксплуатации стойки от минус 80 до плюс 250°С.

2.3 Масса стойки не более 7 кг.

2.4 Срок службы стойки не менее 8 лет.

2.5 Габаритные, установочные и присоединительные размеры приведены на рис. 1

### 3. Комплект поставки.

3.1. В комплект поставки стойки входит:

- основание, труба 30x60 с двумя приварными пластинами - 1 шт,
- съемный защитный кожух с диэлектрической пластиной – 1 шт,
- электрический клеммник на 5 контактов – 1 шт,
- закладная пластина для бетонирования - 1 шт (для комплекта «Базовая»),
- комплект оцинкованного крепежа для бетонирования (шпилька М10х170 – 4 шт, гайка М10- 8 шт, шайба М10 – 4шт), (для комплекта «Базовая») – 1 шт,
- паспорт – 1 шт.

### 4. Монтаж стойки.

4.1 Монтаж стойки на объекте производится на отверстия крепления основания стойки к поверхности.

4.2 Кабель прокладывается из закладных в фундаменте (для комплекта «Базовый»), предназначенных для установки стойки, в полости стойки.

### 5. Гарантийные обязательства.

5.1 Гарантийный срок эксплуатации 5 лет со дня ввода в эксплуатацию, но не более 5,5 лет со дня отгрузки с предприятия-изготовителя.

### 6. Свидетельство о приёмке.

Стойка для считывателя АЯКС соответствует требованиям технической документации АТФЕ.687434.183ТУ и признана годной для эксплуатации.

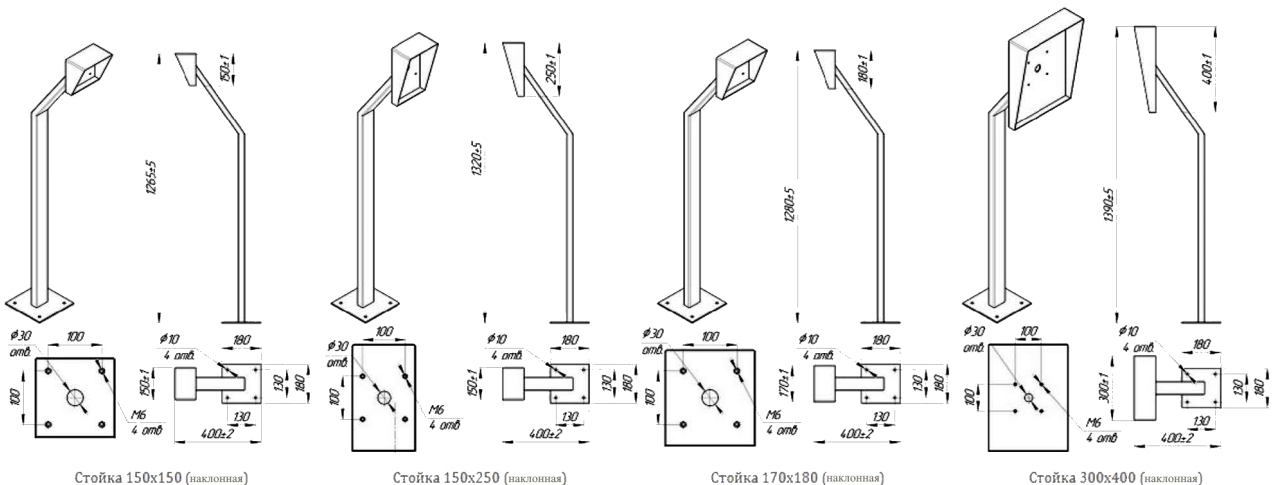


Рис.1

Штамп ОТК \_\_\_\_\_

подпись \_\_\_\_\_

Дата выпуска \_\_\_\_\_