



**Извещатель охранный  
линейный радиоволновый  
«БАРЬЕР – 300/500С»  
«БАРЬЕР – 300/500СА»**

Техническое описание и инструкция  
по эксплуатации  
4372-43071246-061-003 ТО

Декларация о соответствии  
ТС № RU Д-RU.АГ03.В.81531  
Декларация о соответствии  
ТС № RU Д-RU.АЛ16.В.20431

2015 г.

## СОДЕРЖАНИЕ

1 Введение.....	3
2 Назначение.....	3
3 Технические данные.....	3
4 Состав извещателя.....	6
5 Устройство и работа .....	7
5.1 Принцип действия .....	7
5.2 Органы настройки, контроля и индикации .....	7
5.3 Работа извещателя .....	8
6 Конструкция извещателя.....	9
6.1 Конструкция ПРМ.....	9
6.2 Конструкция ПРД.....	10
7 Указания мер безопасности.....	12
8 Порядок установки.....	12
8.1 Требования к подготовке участка и размещению ПРМ и ПРД.....	12
8.2 Установка извещателя.....	13
8.3 Подключение извещателя.....	15
9 Подготовка извещателя к работе и настройка.....	19
9.1 Подготовка извещателя к работе.....	19
9.2 Юстировка ПРД и ПРМ.....	19
9.3 Настройка порога срабатывания извещателя.....	20
9.4 Проверка работоспособности извещателя.....	20
10 Проверка технического состояния.....	21
10.1 Проверка работоспособности извещателя.....	21
10.2 Техническое обслуживание.....	21
11 Возможные неисправности и способы их устранения.....	22
12 Правила хранения.....	23
13 Транспортирование.....	23
Паспорт.....	24

## 1 ВВЕДЕНИЕ

Техническое описание и инструкция по эксплуатации содержит сведения о работе извещателя (прибора) «БАРЬЕР-300/500С», а также арктического исполнения «БАРЬЕР-300-500СА» (в дальнейшем – извещатель). Излагаются сведения, необходимые для правильной эксплуатации (использования, транспортирования, хранения и технического обслуживания) извещателей.

В настоящем документе приняты следующие сокращения:

ПРД - передатчик;

ПРМ - приемник;

КМЧ - комплект монтажных частей;

БП - блок питания;

КР - коробка распределительная.

## 2 НАЗНАЧЕНИЕ

2.1 Извещатель предназначен для охраны участков периметра в условиях радиочастотных помех, в том числе и от соседних извещателей, для построения многоярусных рубежей охраны, для охраны внутреннего пространства сооружений (например – чердачного пространства складов) и обнаруживает человека, пересекающего «в рост» или «согнувшись» охраняемый рубеж.

2.2 В извещателе применена проводная синхронизация между ПРМ и ПРД охраняемого участка, а также между соседними участками, что позволяет функционировать нескольким извещателям без взаимного влияния.

2.3 Извещатель рассчитан на непрерывную работу в условиях открытого пространства при температуре от минус 40 до плюс 70 °С («БАРЬЕР-300/500СА» от минус 60 до плюс 70 °С) и относительной влажности воздуха до 98 % при температуре + 35 °С.

Извещатель соответствует виду климатического исполнения УХЛ, категория размещения 1 по ГОСТ 15150-69, промышленное исполнение.

2.4 Извещатель является устройством малого радиуса действия по Решению ГКРЧ от 7 мая 2007 года № 07-20-03-001, Приложение 7. При использовании не требует оформления отдельных решений ГКРЧ и разрешений на использование радиочастот для каждого конкретного пользователя.

## 3 ТЕХНИЧЕСКИЕ ДАННЫЕ

3.1 Извещатели выпускаются четырех модификаций: «БАРЬЕР-300С», «БАРЬЕР-500С», «БАРЬЕР-300СА» и «БАРЬЕР-500СА».

Рекомендуемая длина участка для модификаций:

«БАРЬЕР – 300С», «БАРЬЕР – 300СА» – от 10 до 300 м;

«БАРЬЕР – 500С», «БАРЬЕР – 500СА» – от 10 до 500 м.

3.2 Высота зоны обнаружения, создаваемая извещателем при максимальной длине зоны составляет не менее 1,8 м в середине участка.

Ширина зоны обнаружения, создаваемая извещателем в середине участка, зависит от длины участка (см. табл. 3.1). В таблице ширина зоны обнаружения для середины участка. По мере приближения к приёмнику и передатчику ширина и высота зоны обнаружения плавно уменьшаются до геометрических размеров приёмника и передатчика.

**Размеры зоны обнаружения определены по методике ГОСТ Р 52651-2006.**

Таблица 3.1

<b>Длина участка, м</b>	10	50	100	200	300	500
<b>Ширина зоны обнаружения, м</b>	0,4	0,7	0,9	1,0	1,6	2,5

3.3 Участок, на котором установлен извещатель, должен быть прямолинейным и иметь ширину не менее указанной в таблице 3.2. На указанной ширине участка не должно быть ограждений, стен зданий и других неподвижных крупногабаритных предметов; неровности, высота травяного и снежного покрова должна соответствовать требованиям п.8.1.1.

Таблица 3.2

<b>Длина участка, м</b>	10	50	100	200	300	500
<b>Минимальная ширина участка, м</b>	0,5	1,0	1,5	2,1	2,7	3,5

Ось зоны обнаружения должна располагаться в середине участка. Минимально допустимое расстояние от оси зоны обнаружения до кустов, деревьев, до движущихся объектов приведено в п.8.1.1

3.4 Извещатель формирует тревожное извещение:

- при пересечении человеком зоны обнаружения (перпендикулярно оси) со скоростью от 0,1 до 10 м/с «в рост» или «согнувшись» с вероятностью не менее 0,98;
- при подаче на ПРД сигнала дистанционного контроля;
- воздействию на ПРМ внешнего электромагнитного поля с целью его маскирования. Допускается отсутствие тревожного извещения, но при этом извещатель сохраняет работоспособность.

При тревожном извещении на ПРМ размыкаются контакты исполнительного оптоэлектронного реле на время не менее 3 сек. Из ПРМ этот сигнал выводится проводами «НЗ», «НЗ» желтого и розового цвета.

3.5 Время технической готовности извещателя после подачи электропитания не более 60 сек.

3.6 Время восстановления извещателя в нормальное состояние после выдачи извещения о тревоге не более 2 сек.

3.7 Извещатель формирует сигнал неисправности:

- при отсутствии сигнала от ПРД;

- при пропадании или снижении напряжения питания ниже 9 В;
- при отказе ПРМ или ПРД.

При сигнале неисправности постоянно (до устранения причины неисправности) разомкнуты контакты исполнительного оптоэлектронного реле (провода «НЗ», «НЗ» желтого и розового цвета).

3.8 Извещатель не имеет «мертвых зон» по обнаружению.

3.9 Количество извещателей, синхронизированных между собой для исключения взаимных помех – не более 8.

ПРМ имеет вход «СС» – провод красного цвета, обеспечивающий синхронизацию с соседним участком. При неподключенном входе «СС» извещатель является «ведущим» и генерирует синхроимпульсы. При подключении входа «СС» к цепи синхронизации соседнего (предыдущего) участка извещатель становится «ведомым» и генерирует собственные синхроимпульсы со сдвигом относительно входящих. Состояние «ведущий» – «ведомый» отображается индикатором «ОХР».

3.10 Извещатель формирует сигнал вскрытия крышки ПРМ, под которой расположены органы настройки. При сигнале вскрытия размыкаются контакты кнопки блокировки. Из ПРМ этот сигнал выводится проводами «БЛ», «БЛ» зеленого и серого цвета. Нагрузочные параметры кнопки: ток до 0,2 А напряжение до 80 В.

3.11 Входные цепи ПРД и ПРМ имеют защиту от кратковременных электрических наводок (в том числе грозовых) амплитудой до 900 В. При вероятности появления электрических наводок амплитудой более 900 В, необходимо применять внешний блок грозозащиты «БГр-4».

3.12 Параметры исполнительного оптоэлектронного реле: максимальный коммутируемый ток не более 0,1 А, максимальное напряжение не более 50 В, сопротивление в замкнутом состоянии не более 110 Ом.

3.13 Электропитание извещателя не арктического исполнения: постоянное напряжение от 9 до 30 В с пульсациями не более 0,2 В эфф. Потребляемый ток – не более 35 мА при напряжении 24 В.

Электропитание извещателя исполнения «А»: постоянное напряжение от 20 до 28 В, потребляемый ток не более 440 мА при напряжении 24 В.

3.14 В извещателе можно проводить дистанционный контроль работоспособности, подав на провод «ДК» ПРД постоянное напряжение 5...30 В на время 1...3 сек.

3.15 Извещатель хорошо адаптируется к изменениям условий окружающей среды и не формирует тревожное извещение:

- при дожде, снеге, сильном тумане;
- при солнечной радиации;
- при ветре со скоростью не более 30 м/с;
- при перемещении в зоне обнаружения, не ближе 3 м от ПРМ или ПРД, предметов с линейными размерами не более 0,2 м (птиц или мелких животных);
- при неровностях на участке до  $\pm 0,3$  м;
- при снежном покрове без дополнительных регулировок до 0,9 м;
- при травяном покрове до 0,4 м;

– при воздействии УКВ излучения в диапазоне 150-175 МГц мощностью до 40 Вт на расстоянии не менее 6 м.

3.16 Извещатель устойчив к воздействию электромагнитных помех по ГОСТ Р 50009-2000 (импульсов напряжения в цепях питания, прерываний сетевого питания, электростатических разрядов, электромагнитных полей).

3.17 Температурный диапазон эксплуатации извещателя:

- для стандартного исполнения – от минус 40 до + 70 °С;
- для арктического исполнения «А» – от минус 60 до +70 °С.

3.18 Извещатель по заказу может комплектоваться встроенным автоматическим термостабилизатором для расширения температурного диапазона эксплуатации от минус 60 до плюс 70 °С (в маркировке изделия добавляется литера «А»). Термостабилизатор работает в автоматическом режиме и включается при понижении температуры окружающей среды ниже минус  $25 \pm 5$  °С. В данном режиме напряжение питания  $24 \pm 4$  В, при этом ток потребления не превышает 440 мА при напряжении 24 В.

3.19 Рабочая частота извещателя –  $24,15 \pm 0,1$  ГГц.

3.20 Степень защиты корпуса - IP-55.

3.21 Средний срок службы извещателя - 8 лет.

3.22 Средняя наработка на отказ не менее 60000 ч.

3.23 Габаритные размеры блоков без КМЧ, мм, не более:

- передатчика - 835x240x240;
- приёмника - 835x240x240.

3.24 Масса блоков с КМЧ, кг, не более:

- передатчика - 5;
- приёмника - 5.

## 4 СОСТАВ ИЗВЕЩАТЕЛЯ

4.1 Комплект поставки извещателя:

- 1 Приемник – 1 шт.
- 2 Передатчик – 1 шт.
- 3 Комплект монтажных частей в составе:
  - кронштейн – 2 шт.;
  - стяжка – 4 шт.
- 4 Комплект инструмента и принадлежностей:
  - жгут подключения тестера.
- 5 Техническое описание и инструкция по эксплуатации.
- 6 Упаковка.

4.2 По отдельному заказу поставляются: блок питания «БПУ-15-0,15» («БПУ24-0,7»); коробка распределительная «Барьер-КР»; блок грозозащиты «БГр-4», стойки для установки в грунт «ОПОРА-2», «ОПОРА-2,5», кронштейн увеличенный (для угловых опор), кронштейн-1000/1250 (для крепления к стене).

4.3 При заказе извещателя необходимо указывать вариант исполнения.

- Стандартный температурный диапазон (от минус 40 до +70 °С):
  - «Барьер-300» – длина участка охраны от 10 до 300 м;

- «Барьер-500» – длина участка охраны от 10 до 500 м.
- Арктический температурный диапазон (от минус 60 до + 70 °С):
  - «Барьер-300А» – длина участка охраны от 10 до 300 м;
  - «Барьер-500А» – длина участка охраны от 10 до 500 м.

## 5 УСТРОЙСТВО И РАБОТА ИЗВЕЩАТЕЛЯ

### 5.1 Принцип действия

5.1.1 Извещатель является двухпозиционным радиолучевым средством обнаружения.

Принцип действия извещателя основан на создании в пространстве между передатчиком и приемником электромагнитного поля, формирующего объемную зону обнаружения в виде вытянутого эллипсоида вращения и регистрации изменений этого поля в ПРМ при пересечении зоны обнаружения нарушителем.

5.1.2 Вторжение человека в зону обнаружения вызывает изменение амплитуды сигнала на входе ПРМ. Поступающий на вход сигнал проходит через усилитель и на его выходе сравнивается со значениями порогов по заданному алгоритму, при этом отделяется полезный сигнал от помех. Если в результате анализа выясняется, что изменение сигнала на входе ПРМ вызвано проходом человека, то ПРМ формирует тревожное извещение в виде размыкания контактов исполнительного реле. Количественно изменение сигнала зависит от роста и массы человека, места пересечения участка, его рельефа, скорости передвижения.

5.1.3 Сигнал на входе ПРМ может изменяться и под влиянием помеховых факторов, например, осадки, растительность, мелкие животные, электромагнитные помехи, раскачивание ветвей деревьев, створок ворот, попадающих в зону обнаружения, и по амплитуде соизмеримых с вторжением человека. Кроме этого, на уровень входного сигнала ПРМ могут влиять и другие факторы, например, расположение в зоне обнаружения или в непосредственной близости от неё протяженных сооружений или предметов: ограждений, стен и т.п., а также неровности рельефа, наличие снега или растительности на участке. В этих случаях вследствие переотражений и интерференции, конфигурация зоны обнаружения искажается. Принятый в извещателе многопороговый алгоритм работы позволяет сократить число тревожных извещений, вызванных помехами. При установке извещателя **следует строго соблюдать рекомендации подраздела 8.1 в части требований к участку!**

### 5.2 Органы настройки, контроля и индикации

5.2.1 Значения порогов ПРМ, по которым формируется тревожное извещение, устанавливаются потребителем в процессе эксплуатации с помощью регулятора порогов «MIN-MAX». Регулировка порогов осуществляется плавным поворотом оси резистора с помощью отвёртки, при этом пороги меняются от максимального (MAX) до минимального (MIN) значения.

5.2.2 Контроль текущего значения входного сигнала усилителя ПРМ осуществляется с помощью тестера на гнезде с маркировкой «КТ», в дальнейшем

этот сигнал будем называть «напряжение КТ». Чем больше напряжение КТ, тем больше входной сигнал ПРМ и наоборот. Извещатель сохраняет работоспособность при напряжении КТ от 0,1 до 4,8 В.

5.2.3 Световой индикатор «ОХР» информирует о режиме работы извещателя:

- постоянное свечение – дежурный режим извещателя в состоянии «ведомый»;
- постоянное свечение с двойным кратковременным миганием (погасанием) каждые 5 с – дежурный режим извещателя в состоянии «ведущий»;
- погасание индикатора на 3 с и более – формирование тревожного извещения.

Допускается прерывистое свечение индикатора «ОХР» в режиме «быстрой» установки усилителя. С целью снижения энергопотребления индикатор «ОХР» гаснет после 10 минут работы извещателя в дежурном режиме, если не было нажатий на кнопку «АРУ», поворота регулятора порогов, перехода извещателя в режим тревоги. В этом случае отключение индикатора не влияет на состояние контактов исполнительного реле.

5.2.4 При юстировке антенн ПРМ и ПРД на максимумы диаграмм направленности, усилитель из режима автоматической регулировки усиления с большой постоянной времени переводится в режим с малой постоянной времени путем нажатия кнопки «АРУ» на ПРМ. При этом происходит «быстрая» установка усилителя в дежурный режим.

5.2.5 С целью предотвращения несанкционированного вскрытия крышки в ПРМ установлена кнопка блокировки. В рабочем состоянии контакты кнопки находятся в замкнутом состоянии, при открывании крышки – они размыкаются. При этом размыкаются и цепи кабеля «БЛ» (провода зеленого и серого цвета).

### 5.3 Работа извещателя

5.3.1 Приведение извещателя в рабочее состояние осуществляется в следующем порядке:

- подготовка участка;
- прокладка сигнальных кабелей и электропитания;
- установка ПРД и ПРМ;
- подключение извещателя (подключение электропитания и шлейфов охранной сигнализации);
- юстировка антенн ПРД и ПРМ;
- настройка порогов ПРМ.

Правила и методики выполнения этих операций приведены в разделах 8-10.

5.3.2 Извещатель имеет следующие режимы работы:

- дежурный – контакты исполнительного реле замкнуты;
- тревожный – контакты разомкнуты;
- режим вскрытия ПРМ – контакты кнопки блокировки разомкнуты.

5.3.3 Приём и индикация тревожных извещений осуществляется приёмно-контрольным прибором. Извещатель работает с приёмно-контрольными приборами, контролирующими контакты реле.



5.3.4 В процессе работы периодически может производиться дистанционный контроль работоспособности извещателя. Дежурным оператором на провод ПРД зеленого цвета («ДК») подается постоянное напряжение 5...30 В на время 1...3 сек. При этом прерывается излучение ПРД, в результате чего ПРМ формирует сигнал тревожного извещения. Таким образом, **формирование тревожного извещения в ответ на подачу сигнала дистанционного контроля подтверждает работоспособность извещателя и исправность шлейфа охранной сигнализации.** Периодичность контроля определяется потребителем.

5.3.5 Кроме этого необходимо периодически проводить проверки технического состояния извещателя и его техническое обслуживание. Периодичность проверок и регламентных работ по техническому обслуживанию указана в разделе 11.

5.3.6 Электропитание извещателя осуществляется от блока питания «БПУ 24-0,7» или от другого источника постоянного напряжения с характеристиками, соответствующими указанным в технических требованиях.

5.3.7 Входные цепи ПРД и ПРМ защищены от кратковременного перенапряжения (амплитудой до 900 В), вызванного наводками в результате воздействия электромагнитных импульсов (грозовые разряды, коммутационные помехи и т.п.). Тем не менее, на объектах с повышенной грозовой опасностью необходимо применение внешних блоков грозозащиты «БГр-4» или аналогичных.

## 6 КОНСТРУКЦИЯ ИЗВЕЩАТЕЛЯ

Конструктивно извещатель выполнен в виде отдельных блоков, изготовленных в пылебрызгозащищенном исполнении.

### 6.1 Конструкция приемника

6.1.1 Внешний вид ПРМ и элементы крепления его к опоре показаны на рисунке 6.1.

Несущей конструкцией приемника 1 является параболическая антенна. Внутри антенны, в фокусе параболы, закреплен облучатель, на котором установлена детекторная камера, закрываемая снаружи крышкой. Внутри антенны на боковой стенке закреплена плата обработки. Подключение ПРМ к КР или БП осуществляется с помощью кабеля 12, пропущенного через кабельный ввод. Закрепляется ПРМ на опоре с помощью кронштейна 7 и стяжек 4. При этом сначала на опоре закрепляется кронштейн, а затем уже к кронштейну крепится ПРМ с помощью гайки 8. Доступ к органам контроля, настройки и индикации осуществляется путем снятия крышки 14. Расположение и маркировка элементов, находящихся под крышкой 14, показаны на рисунке 6.2.

Основное рабочее положение ПРМ показано на рисунке 6.1 (слева от опоры, если смотреть со стороны излучения). В случаях, когда невозможно закрепить ПРМ слева от опоры, допускается его закрепление справа от опоры. **При этом в два отверстия в верхней части антенны должны быть установлены заглушки 3, а два отверстия в нижней части антенны должны**

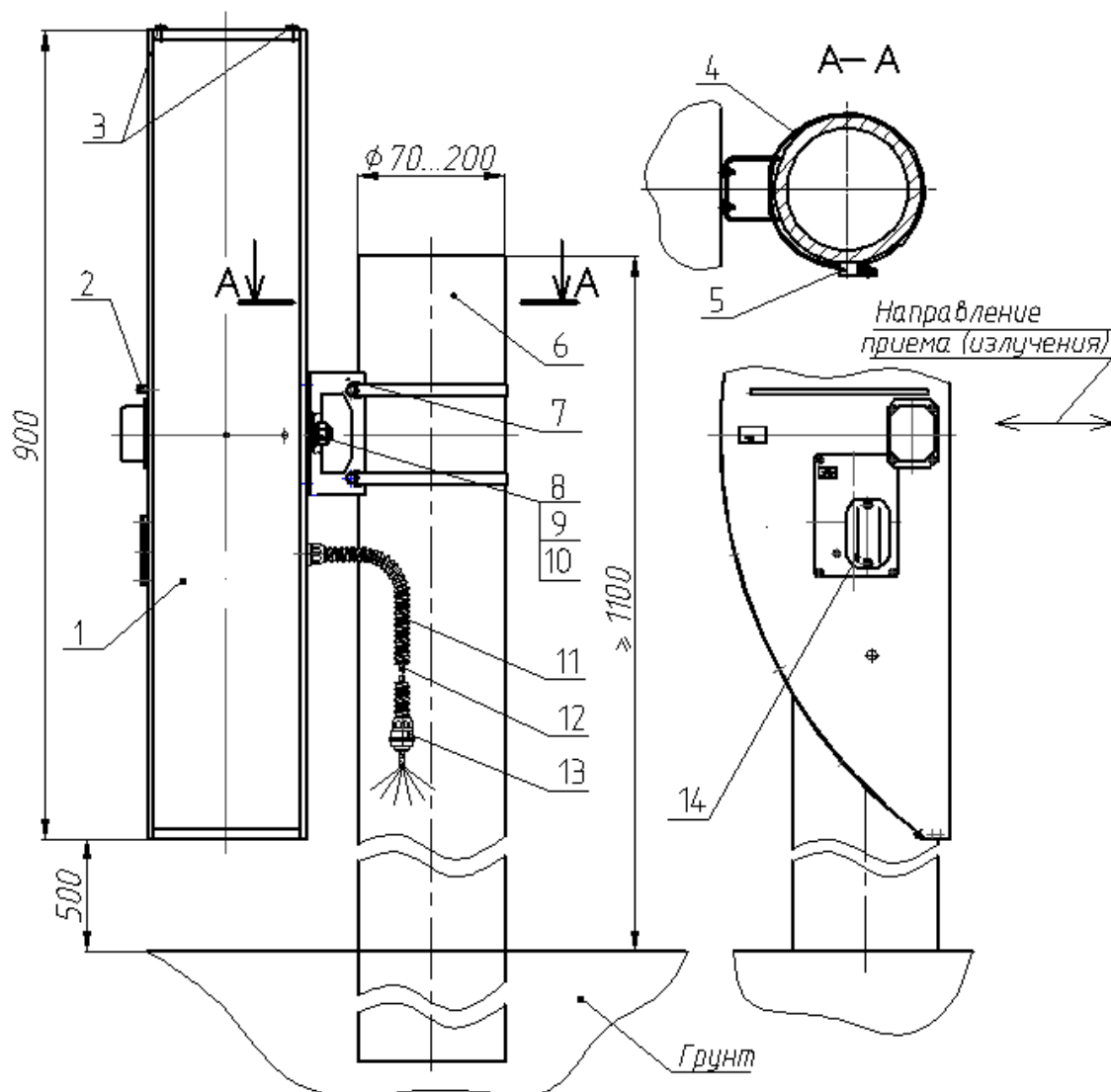
**быть открыты.** Они необходимы для предотвращения образования конденсата внутри антенн.

## 6.2 Конструкция передатчика

### 6.2.1 Конструкция ПРД в основном повторяет конструкцию ПРМ.

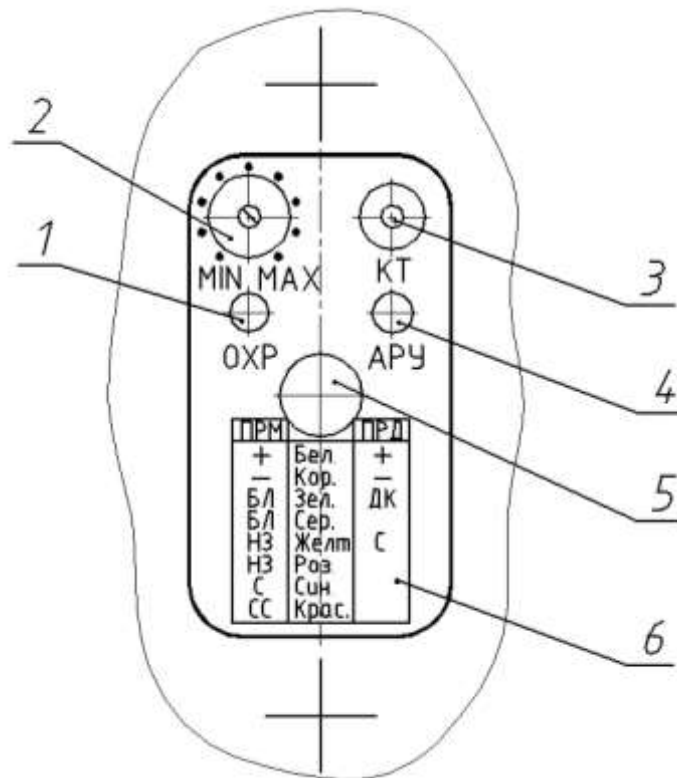
Отличия заключаются в следующем: вместо детекторной камеры на облучателе закреплен СВЧ генератор, который подключен к плате модулятора; отсутствуют органы контроля, настройки и индикации, а также крышка 14.

В арктическом исполнении извещателя в ПРД и ПРМ дополнительно установлены термостабилизаторы.



1 – приемник (передатчик)	– 1 шт.;	8 – гайка М12	– 1 шт.;
2 – прицельная планка	– 1 шт.;	9 – шайба пружинная 12	– 1 шт.;
3 – заглушка	– 2 шт.;	10 – шайба 12	– 1 шт.;
4 – стяжка	– 2 шт.;	11 – труба гофрированная	– 1 шт.;
5 – замок стяжки	– 2 шт.;	12 – кабель	– 1 шт.;
6 – круглая опора (труба)	– 1 шт.;	13 – втулка	– 1 шт.;
7 – кронштейн	– 1 шт.;	14 – крышка	– 1 шт.

Рисунок 6.1



- 1– индикатор «Охрана»;
- 2– регулятор порогов «MIN – MAX»;
- 3– гнездо «КТ»;
- 4– кнопка «АРУ»;
- 5– кнопка блокировки;
- 6– назначения жил кабеля.

Рисунок 6.2

**Примечание** – Уважаемый потребитель! Предприятие-изготовитель постоянно ведет работы, связанные с повышением качества и надежности. Поэтому в отдельных партиях извещателя могут быть конструктивные изменения, не отраженные в поставляемых с изделиями документах, с сохранением основных технических характеристик.

## 7 УКАЗАНИЯ МЕР БЕЗОПАСНОСТИ

7.1 При выполнении работ, связанных с установкой, профилактикой и ремонтом извещателя, должны соблюдаться действующие правила техники безопасности при эксплуатации электроустановок напряжением до 1000 В.

7.2 Извещатель питается от источника постоянного тока напряжением 9...30 В или от сети переменного тока напряжением 220 В через блок питания «БПУ 24-0,7», поэтому перед началом работ необходимо изучить расположение в блоке питания элементов и кабелей, находящихся под высоким напряжением.

7.3 Прокладку и разделывание кабелей, а также подсоединение их к колодкам необходимо производить только при отключенном напряжении питания.

7.4 Максимальное значение средней плотности потока СВЧ энергии на расстоянии 1 м от извещателя не превышает 1 мкВт/см<sup>2</sup>, что соответствует нормам безопасности для лиц, профессионально не связанных с СВЧ.

7.5 Запрещается проведение установочных и регламентных работ по техническому обслуживанию извещателя при грозе или во время грозовой ситуации.

7.6 К работам по установке, профилактике и ремонту извещателя допускаются лица, прошедшие специальный инструктаж и сдавшие экзамен по технике безопасности.

## 8 ПОРЯДОК УСТАНОВКИ

### 8.1 Требования к подготовке участка и размещению ПРД и ПРМ

8.1.1 Участок, на котором устанавливаются ПРД и ПРМ, должен удовлетворять следующим требованиям:

а) высота неровностей - не более  $\pm 0,3$  м. При наличии на участке неровностей более  $\pm 0,3$  м тактические характеристики извещателя могут ухудшаться. В таких случаях вопрос о допустимости применения извещателя в данных условиях определяется опытной эксплуатацией;

б) высота травяного покрова - не более 0,4 м;

в) высота снежного покрова - не более 0,9 м, при длине участка менее 50 м – не более 1 м;

г) на расстоянии не менее 0,5 м от оси зоны обнаружения допускается наличие отдельных неподвижных предметов (столбы, стволы деревьев без нижних веток и др.);

д) на участке **не допускается наличие** предметов, которые могут перемещаться, в том числе и при воздействии порывов ветра: створок ворот, кустов, ветвей деревьев и т.п. в пределах  $\pm 1,0$  м от оси, соединяющей ПРМ и ПРД при длине участка менее 50 м, в пределах  $\pm 2,2$  м при длине участка до 250 м, в пределах  $\pm 3$  м при длине участка до 500 м;

е) ширина участка должна соответствовать разделу 3.3;

Допускается устанавливать извещатель при меньшей ширине участка. При этом возможна ситуация, при которой на выходе ПРМ сигнал очень слабый или отсутствует. В этом случае необходимо антенну ПРМ или ПРД установить с другой стороны опоры. Кроме того, в некоторых случаях может снизиться помехоустойчивость извещателя, что определяется при опытной эксплуатации;

ж) протяженность участка должна быть в пределах:

- для извещателя «Барьер-300С» – от 10 до 300 м;

- для извещателя «Барьер-500С» – от 10 до 500 м;

з) величина уклона участка не регламентируется.

## 8.2 Установка извещателя

8.2.1 Произведите разметку периметра под места установки опор. При организации сплошного протяжённого рубежа охраны не допускается совместная установка блоков ПРД и ПРМ смежных участков. Правильной установкой блоков смежных участков считается – ПРД с ПРД, ПРМ с ПРМ.

8.2.2 Установите опоры. В качестве опор рекомендуется использовать металлические или асбоцементные трубы диаметром 70...200 мм. Так как у извещателя отсутствуют «мертвые зоны» по обнаружению, допускается на каждой опоре закреплять два блока ПРД (или два ПРМ) смежных участков.

Опоры возможно устанавливать с бетонированием. Решение о других вариантах установки извещателя, например, на ограждении, стене здания и т.д. потребитель принимает исходя из тактики охраны. Поскольку ограждение деформирует конфигурацию зоны обнаружения, работоспособность извещателя в сильной степени зависит от конкретного места установки. Пример установки опоры показан на рисунке 8.1.

По отдельному заказу могут поставляться стойки для крепления в грунт «ОПОРА-2» и «ОПОРА-2,5». Они отличаются длиной 2 м и 2,5 м соответственно. Опора изготовлена из стальной трубы диаметром 76 мм. В конструкции опоры предусмотрены штыри для удержания в бетоне и отверстия для ввода кабеля.

8.2.3 При блокировании извещателем верха заграждения, опору для большей ее устойчивости, рекомендуется связать с заграждением надежным механическим (или сварным) соединением.

Высота опоры над поверхностью земли должна быть не менее 1100 мм или над заграждением – не менее 600 мм.

8.2.4 Проложите магистральные кабели в соответствии с проектом на систему охранной сигнализации. Рекомендуется использовать кабели типа КСПП или ТППЭП, имеющие экран или металлическую оболочку.

Сечение жил кабеля выбирается из условия обеспечения напряжения питания не менее 9 В (см.3.11) на каждом из блоков извещателя.

Не рекомендуется прокладывать магистральные кабели вблизи источников сильных электромагнитных помех (силовые кабели, антенные системы и т.п.) и использовать свободные жилы кабеля для трансляции импульсных сигналов.

8.2.5 Установите на опорах 6 кронштейны 7 блоков ПРД и ПРМ (см. рисунок 6.1). Кронштейны устанавливаются на опорах при помощи двух стяжек поз.4. Затяжкой замков поз.5, обеспечьте надежное закрепление кронштейна на опоре. Излишки стяжек можно отрезать.

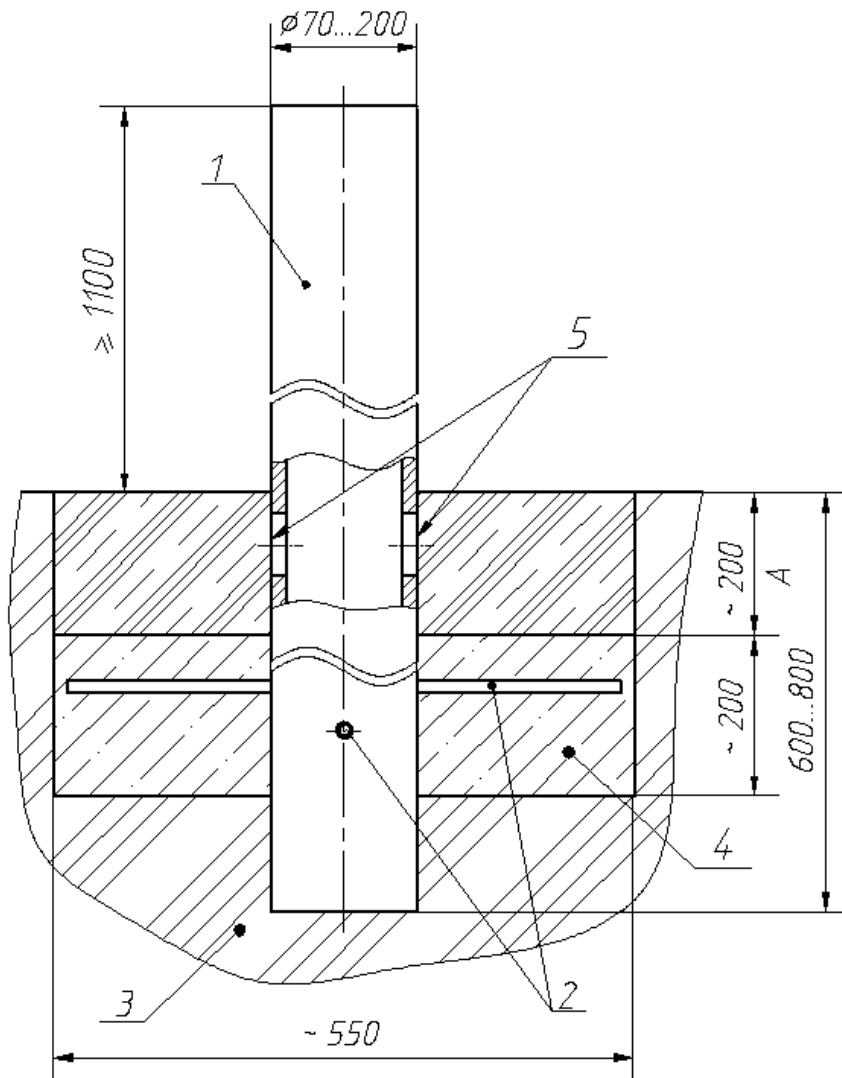
8.2.6 Установите на кронштейнах блоки ПРД и ПРМ с помощью гаек 8.

Проденьте кабель 12 в трубу гофрированную 11. **Установка гофротрубы обязательна.**

8.2.7 Установите коробки распределительные и блоки питания (если по проекту БП устанавливаются на периметре).

В случае применения коробок «Барьер-КР» и блоков питания «БПУ 24-0,7» установите их на опорах вместе с блоками извещателя, с внутренней стороны охраняемого периметра. Для ввода в КР (или БП) кабеля 12 (рисунок 6.1), защищенного гофротрубой 11, удалите один из гермовводов PG9 и в образовавшееся отверстие установите втулку 13 с гофротрубой 11. При этом рекомендуется использовать один «БПУ 24-0,7» для электропитания двух смежных извещателей. Следует иметь в виду, что в «БПУ 24-0,7» имеется пять свободных контактных колодок («1»-«5»), поэтому на опоре, где он установлен, коробку распределительную можете не устанавливать. Элементы крепления входят в комплекты поставки «Барьер-КР» и «БПУ 24-0,7».

**ВНИМАНИЕ!** Для снижения уровня наводимых на линии питания электромагнитных помех блок питания рекомендуется устанавливать на удалении не более 300 м от места установки извещателей.



- 1- опора;
- 2- штырь;
- 3- грунт;
- 4- бетон;
- 5- отверстия для ввода магистрального кабеля.

**Примечания**  
 1 На размере А грунт закладывать после окончания монтажных работ.  
 2 Размеры даны в мм.

Рисунок 8.1

### 8.3 Подключение извещателя

8.3.1 Произведите необходимые подключения цепей питания, сигнальных цепей, цепей дистанционного контроля. ПРМ и ПРД подключаются собственными кабелями, назначение проводника определяется по его цвету.

В таблице 8.1 приведена информация о цвете и назначении проводов кабелей.

**ВНИМАНИЕ!** Категорически запрещается напрямую «заземлять» цепи извещателя. Необходимо использовать внешний блок грозозащиты БГр-4.

Таблица 8.1

ПРМ			ПРД		
Условное обозначение	Цвет провода	Назначение	Условное обозначение	Цвет провода	Назначение
«+»	белый	Напряжение питания	«+»	белый	Напряжение питания
«-»	коричневый		«-»	коричневый	
«БЛ»	зелёный	Контакты кнопки блокировки	«ДК»	зелёный	Дистанционный контроль + 5...30 В
«БЛ»	серый				
«НЗ»	жёлтый	Контакты исполнительного реле	«С»	жёлтый	Синхронизация
«НЗ»	розовый				
«С»	синий	Синхронизация			
«СС»	красный	Синхронизация с соседним участком			

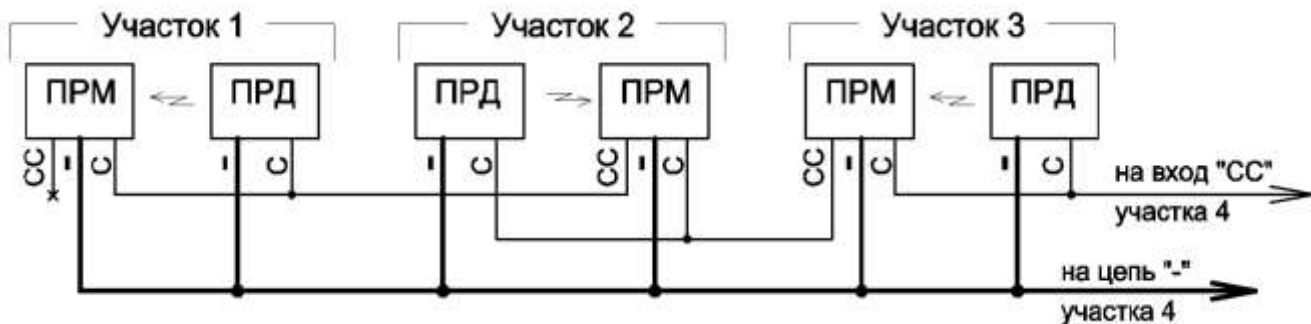
8.3.2 Тип и номинал оконечного элемента шлейфа охранной сигнализации (резистор, конденсатор, диод) определяются приемно-контрольным прибором, к которому подключается извещатель. Чаще всего это – резистор. Номинальное сопротивление этого резистора должно учитывать сопротивление контактов исполнительного реле ( $\approx 10$  Ом) ограничительного резистора цепи грозозащиты (100 Ом) и сопротивление проводов шлейфа охранной сигнализации (зависит от выбранного типа кабеля и его длины).

8.3.3 Контакты кнопки блокировки ПРМ могут быть подключены к приемно-контрольному прибору отдельным шлейфом, в этом случае потребитель получает информацию о вскрытии крышки ПРМ отдельным сигналом. Второй вариант: включение контактов кнопки блокировки последовательно с контактами исполнительного реле. В этом случае тревожное извещение будет приходить при срабатывании исполнительного реле или при вскрытии крышки ПРМ на один канал приемно-контрольного прибора.

8.3.4 На рисунке 8.2 показана условная схема синхронизации соседних участков.

На рисунке 8.3 показана примерная схема подключения извещателя при использовании распределительной коробки «Барьер-КР». Контакты кнопки блокировки включаются последовательно с контактами исполнительного реле.



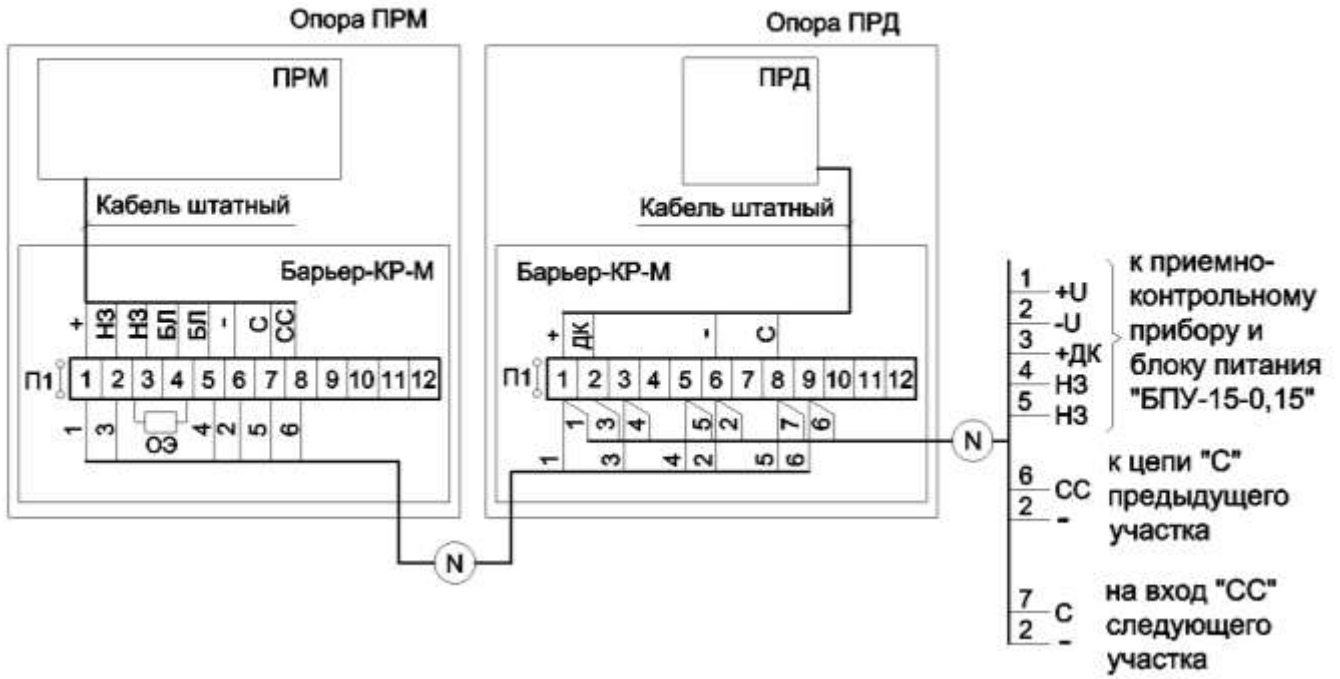


### Примечания

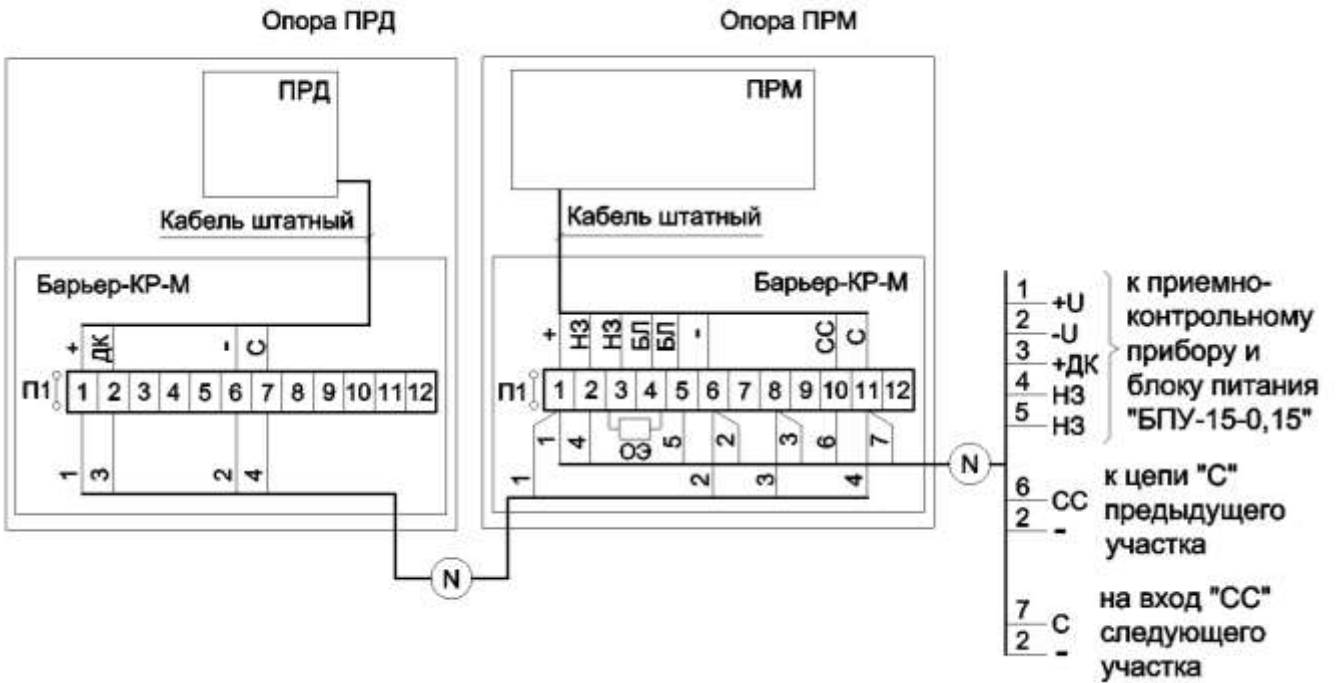
- 1 Цепи электропитания, шлейфы тревоги условно не показаны.
- 2 Цепи « $\leftrightarrow$ » синхронизированных участков должны быть объединены.
- 3 Участок 1 является «ведущим» (цепь «СС» не подключена), остальные – «ведомыми».

Рисунок 8.2

Подключение извещателя транзитом через передатчик



Подключение извещателя транзитом через приемник



ОЭ – окончательный элемент приемно-контрольного прибора.

Рисунок 8.3

## 9 ПОДГОТОВКА ИЗВЕЩАТЕЛЯ К РАБОТЕ И НАСТРОЙКА

### 9.1 Подготовка извещателя к работе

Проверьте правильность подключения цепей питания, синхронизации и выходных цепей извещателя.

### 9.2 Юстировка ПРД и ПРМ

9.2.1 Установите антенны ПРД и ПРМ на высоту 0,5 м. Отсчет высоты производится от нижней кромки антенны до земли (рисунок 6.1).

Для обеспечения работоспособности извещателя необходимо произвести грубую и точную юстировку антенн ПРД и ПРМ.

9.2.2 Произведите грубую юстировку антенн ПРД и ПРМ. Для этого:

– ослабьте стяжки 4 при помощи замков 5 и расстопорите гайки 8 (рисунок 6.1);

– вращая вместе с кронштейнами антенны ПРД (ПРМ) вокруг опоры, а также наклоняя антенны в вертикальной плоскости, направьте их друг на друга. Используйте прицельную планку 2 (рисунок 6.1), расположенную на боковой стенке антенн;

– затяните стяжки 4, используя замки 5.

9.2.3 Произведите точную юстировку антенн ПРД и ПРМ по углу места. Для этого:

– включите электропитание извещателя;

– откройте крышку 14 ПРМ (рисунок 6.1);

– подключите вольтметр в режиме измерения постоянного напряжения с помощью жгута из комплекта извещателя к гнезду «КТ» блока ПРМ для контроля уровня сигнала, принимаемого ПРМ.

– нажмите кнопку «АРУ». **Удерживая её в нажатом состоянии и наклоняя поочередно ПРД и ПРМ в вертикальной плоскости, добейтесь максимального показания вольтметра.**

– отпустите кнопку «АРУ»;

– проконтролируйте значение напряжения КТ, получившееся в результате юстировки. Если значение напряжения КТ менее 1,2 В, следует повторить юстировку в горизонтальной и вертикальной плоскостях для более точной юстировки. Напряжение КТ 1,2 В соответствует запасу по уровню сигнала 15 дБ. Если значение напряжения КТ больше 4,5 В, **необходимо разъюстировать ПРМ и ПРД вверх на небольшой угол так, чтобы оно не превышало 4,5 В. Не допускается разъюстировать ПРМ и ПРД вниз или в стороны.** Извещатель сохраняет работоспособность при напряжении КТ от 0,1 до 4,8 В. Граничные значения при настройке 1,2 и 4,5 В рекомендуются, чтобы существовал запас по уровню сигнала для обеспечения долговременной устойчивой работы;

– застопорите гайки 8;

– отключите жгут от гнезда «КТ».

### 9.3 Настройка порога срабатывания извещателя

#### 9.3.1 Установите регулятор «MIN-MAX» в положение MAX.

Настройку порогов производите по контрольным пересечениям охраняемого участка. Контрольные пересечения делаются «в рост» или «согнувшись» на разных расстояниях от передатчика и приёмника. Начинать пересечения рекомендуется в середине охраняемой зоны. После каждого пересечения необходимо выйти на 1-2 м из зоны обнаружения и сделать паузу от 5 до 7 с, в противном случае результаты предыдущего пересечения могут влиять на следующий.

Пересечения нужно делать со скоростью от 0,1 до 10 м/с перпендикулярно оси зоны обнаружения. Параметры оператора, пересекающего участок, должны соответствовать стандартной цели: масса от 50 до 70 кг и рост от 165 до 180 см.

Сделайте контрольные пересечения. При тревожном извещении гаснет индикатор «ОХР» на время не менее 3 с. Если при пересечении тревожного извещения не было, поверните регулятор «MIN-MAX» на небольшой угол против часовой стрелки и выполните очередное пересечение.

Сделайте контрольные пересечения по всей длине охраняемой зоны, особенно в «проблемных» местах охраняемой зоны: во впадинах, на возвышениях или эстакадах, вблизи ограждений, зданий, стволов деревьев, находящихся в зоне обнаружения и т.п. При необходимости уменьшите порог извещателя.

***Примечание – При заниженном пороге можно иметь большое количество ложных срабатываний от всевозможных помех, при завышенном пороге можно иметь пропуски в обнаружении нарушителя.***

Проконтролируйте по свечению индикатора «ОХР» состояние извещателя «ведущий» - «ведомый» (см. п.5.2.3).

По окончании настройки закройте крышку ПРМ.

После настройки извещателя рекомендуется провести его опытную эксплуатацию в течение 2...3 суток для выявления возможных ошибок монтажа и настройки.

### 9.4 Проверка работоспособности извещателя

Для проведения дистанционной проверки работоспособности извещателя на цепь «ДК» ПРД необходимо подать напряжение 5...30 В с приемно-контрольного прибора относительно «-» электропитания извещателя. При этом извещатель должен формировать тревожное извещение.

## 10 ПРОВЕРКА ТЕХНИЧЕСКОГО СОСТОЯНИЯ

### 10.1 Проверка работоспособности извещателя

10.1.1 В процессе эксплуатации извещателя рекомендуется проводить дистанционную проверку работоспособности подачей сигнала дистанционного контроля 1...3 раза в сутки.

### 10.2 Техническое обслуживание

10.2.1 Обслуживание извещателя должно производиться лицами, прошедшими специальное обучение и инструктаж.

10.2.2 Во время эксплуатации извещателя необходимо периодически проводить контрольно-профилактические работы.

10.2.3 Ежемесячно проводить внешний осмотр ПРМ и ПРД и состояния участка.

Необходимо проверять:

- отсутствие пыли, грязи, снега и льда со стороны излучения или приема ПРД и ПРМ и очищать их в случае необходимости;

- отсутствие посторонних предметов на участке, где установлены ПРМ и ПРД.

10.2.4 Ежеквартально:

- проводить все работы, указанные в составе ежемесячных работ;
- проверять состояние кабелей и кабельных соединений.

10.2.5 При проведении сезонных работ контролируется высота травяного покрова. При высоте травяного покрова на участке более 0,4 м, траву необходимо выкашивать или удалять каким-либо другим способом.

10.2.6 При изменении высоты снежного покрова на участке возможно появление ложных срабатываний из-за снижения входного сигнала на ПРМ. В этом случае необходимо расчистить снег, или изменить высоту установки ПРМ и ПРД.

После изменения высоты установки ПРМ и ПРД, необходимо произвести их юстировку и настройку порогов по изложенной выше методике.

## 11 ВОЗМОЖНЫЕ НЕИСПРАВНОСТИ И СПОСОБЫ ИХ УСТРАНЕНИЯ

Перечень возможных неисправностей приведен в таблице 11.1.

Таблица 11.1

Неисправность, внешнее проявление	Вероятная причина	Способ устранения
<p>1 На приемно-контрольном приборе непрерывно выдается тревожное извещение.</p> <p>2 Ложные срабатывания извещателя.</p> <p>3 Извещатель не срабатывает при пересечении человеком участка.</p>	<p>1 Нарушена линия связи.</p> <p>2 Сгорел предохранитель в БП.</p> <p>3 Нарушена юстировка извещателя.</p> <p>4 Неисправен ПРД.</p> <p>5 Неисправен ПРМ.</p> <p>1 Мешают качающиеся ветви деревьев, оказавшиеся в зоне обнаружения.</p> <p>2 Мешает качающаяся от ветра высокая трава на участке.</p> <p>3 Уменьшился входной сигнал на ПРМ из-за изменения высоты снежного покрова больше нормы.</p> <p>4 Перемещение по участку животных.</p> <p>5 Установлены слишком низкие пороги ПРМ.</p> <p>1 Установлены слишком высокие пороги ПРМ.</p> <p>2 Нарушена юстировка.</p>	<p>Проверьте целостность кабеля и правильность его подключения.</p> <p>Восстановите линию связи.</p> <p>Замените предохранитель.</p> <p>Произведите юстировку ПРД и ПРМ.</p> <p>Замените ПРД.</p> <p>Замените ПРМ.</p> <p>Осмотрите участок и устраните возможные помеховые факторы.</p> <p>Произведите проверку правильности установки порогов ПРМ.</p> <p>Произведите проверку правильности установки порогов ПРМ.</p> <p>Произведите юстировку антенн ПРД, ПРМ.</p>

## 12 ХРАНЕНИЕ

12.1 Извещатели должны храниться в упакованном виде на складах при температуре окружающего воздуха от +5 до +30 °С и относительной влажности воздуха не более 85 %.

Воздействие агрессивных сред в процессе хранения не допускается.

## 13 ТРАНСПОРТИРОВАНИЕ

13.1 Транспортирование упакованных извещателей может производиться любым видом транспорта (воздушным – в герметизированных отсеках) при условии перевозки в крытых вагонах, трюмах или крытых кузовах на расстояние до 10 тыс.км.

Укладку ящиков производить так, чтобы исключить перемещение или падение их при толчках и ударах.



**Извещатель охранный  
радиоволновый линейный  
«БАРЬЕР – 300/500С»  
«БАРЬЕР – 300/500СА»  
Паспорт  
4372-43071246-061-003 ПС**

Декларация о соответствии  
ТС № RU Д-RU.АГ03.В.81531  
Декларация о соответствии  
ТС № RU Д-RU.АЛ16.В.20431

Назначение извещателя и его технические характеристики приведены в соответствующих пунктах технического описания 4372-43071246-061-003 ТО.

Извещатель является устройством малого радиуса действия по Решению ГКРЧ от 7 мая 2007 года № 07-20-03-001, Приложение 7. При использовании не требует оформления отдельных решений ГКРЧ и разрешений на использование радиочастот для каждого конкретного пользователя.

## 1 КОМПЛЕКТ ПОСТАВКИ

В комплект поставки входят:

передатчик	1 шт.;
приемник	1 шт.;
комплект монтажных частей	1 компл.;
комплект инструментов и принадлежностей КИП	1 компл.;
техническое описание и инструкция по эксплуатации, паспорт	1 шт.

## 2 СВИДЕТЕЛЬСТВО О ПРИЕМКЕ

Извещатель «БАРЬЕР- \_\_\_\_\_ » зав. № \_\_\_\_\_ соответствует техническим условиям ТУ 4372-003-53714857-2013, а при поставке в ОАО «АК «Транснефть» техническим условиям ТУ 4372-100-43071246-2012 на «Комплект извещателей охранных (радиолучевые, радиоволновые, вибрационные)», и признан годным к эксплуатации.

Дата выпуска \_\_\_\_\_ 20 г.

Штамп ОТК



### 3 ГАРАНТИИ ИЗГОТОВИТЕЛЯ

3.1 Предприятие-изготовитель гарантирует соответствие характеристик извещателя требованиям ТУ 4372-003-53714857-2013, а при поставке в ОАО «АК «Транснефть» техническим условиям ТУ 4372-100-43071246-2012 на «Комплект извещателей охранных (радиолучевые, радиоволновые, вибрационные)», при соблюдении потребителем условий и правил эксплуатации, установленных 4372-43071246-061-003 ТО.

3.2 Гарантийный срок – 3 года со дня продажи предприятием-изготовителем.

3.3 Гарантии не распространяются на извещатели:

- с нарушенными гарантийными пломбами;
- с механическими повреждениями,

а также вышедшие из строя по причине стихийных бедствий (молния, пожар, наводнение).

Средний срок службы – 8 лет.

Дата продажи \_\_\_\_\_ 201 г.

#### **Изготовитель**

ООО «Охранная техника»

442960, г. Заречный, Пензенской области, а/я 45.

тел./факс: 8-(841-2) 65-53-16 (многоканальный)

E-mail: [ot@forteza.ru](mailto:ot@forteza.ru)

[www.forteza.ru](http://www.forteza.ru)

**По вопросам гарантийного и послегарантийного обслуживания  
обращаться по адресам:**

- 1 Технический Сервисный Центр ООО «Охранная техника».  
442960, г. Заречный, Пензенской области, а/я 45.  
тел./факс: 8-(841-2) 65-53-16 (многоканальный)  
E-mail: [servis@forteza.ru](mailto:servis@forteza.ru)
  
- 2 Сервисный Центр ООО «ЭМАН».  
660079, г. Красноярск, ул. 60 лет Октября, 96 Г.  
тел./факс: 8-(3912) 33-98-66  
E-mail: [eman@online.ru](mailto:eman@online.ru)
  
- 3 Сервисный центр на базе Иркутского филиала ФКУ ГЦИТОиС ФСИН  
России.  
664081, г. Иркутск, ул. Пискунова, 146  
тел.: (3952) 53-23-20, 53-26-20  
E-mail: <mrvo\_cito@mail.ru>
  
- 4 Сервисный Центр ООО «Фортеза-Юг»  
Украина, 65017, г. Одесса, ул. Люстдорфская дор., 5, оф.308.  
тел./факс: 8-10-(38-048) 738-55-00 (многоканальный)  
E-mail: [info@forteza.com.ua](mailto:info@forteza.com.ua)
  
- 5 Технический Сервисный Центр ООО «АИБ Юго-Запад»  
1) 04050, Украина, г. Киев, ул. Глубочицкая, 33-37, оф.315.  
тел./факс (044) 48-945-48  
2) 65049, Украина, г. Одесса, ул. Палубная, 9/3  
тел./факс (048) 777-66-11  
E-mail: [yugo-zapad@optima.com.ua](mailto:yugo-zapad@optima.com.ua)
  
- 6 Сервисный Центр ООО «ИСК «Гардиан»»  
Сервисный Центр ООО «ИТЦ «Гардиан»»  
614007, г. Пермь, ул. 25 Октября, 72.  
тел. (342) 2-609-700  
E-mail: [sar@grdn.ru](mailto:sar@grdn.ru)

**Информацию о дополнительных Сервисных Центрах смотри на сайте  
[www.FORTEZA.ru](http://www.FORTEZA.ru)**