

Компания CMD

---

**ИЗВЕЩАТЕЛЬ ПОЖАРНЫЙ  
ТЕПЛОВОЙ ВЗРЫВОЗАЩИЩЕННЫЙ**

**ИП 101 «Азимут» МК  
ТУ 4371-001-8188935-2014**

**Руководство по эксплуатации.  
Паспорт.**



## ИЗВЕЩАТЕЛЬ ПОЖАРНЫЙ ТЕПЛОВОЙ

### 1 НАЗНАЧЕНИЕ ИЗДЕЛИЯ И УСЛОВИЯ ЭКСПЛУАТАЦИИ

Настоящий паспорт совмещен с руководством по эксплуатации и распространяется на извещатель пожарный тепловой ИП 101 «Азимут» МК (в дальнейшем извещатель). Извещатель используется для обнаружения очага возгорания и передачи сигнала приемно-контрольному прибору и предназначен для работы в составе систем автоматического пожаротушения и пожарной сигнализации как на объектах специального назначения (резервуарах с нефтью и нефтепродуктами), так и в помещениях.

Извещатель рассчитан на эксплуатацию при температуре окружающей среды от минус 55°С до плюс 115°С, вид климатического исполнения ОМ2, тип атмосферы III по ГОСТ 15150. Степень защиты оболочки – IP67 по ГОСТ 14254.

Извещатель имеет взрывозащиту вида взрывонепроницаемая оболочка “d”. Маркировка взрывозащиты IEx d ПВ Т4 Gb по ГОСТ Р МЭК 60079-0-2011.

Материал корпуса – алюминиевый сплав.

Извещатель может быть установлен во взрывоопасных зонах помещений и наружных установок согласно классификации главы 7.3. ПУЭ (шестое издание), ГОСТ IEC 60079-10-1-2011 и других директивных документов, регламентирующих применение электрооборудования во взрывоопасных зонах. По способу защиты человека от поражения электрическим током извещатель соответствует III классу по ГОСТ Р МЭК 536-94.

Окружающая среда может содержать взрывоопасные смеси газов и паров с воздухом категории IIА и IIВ.

ИП 101 «Азимут» МК является извещателем максимального действия и может использоваться в шлейфах сигнализации на замыкание (параллельное включение).

Извещатель поставляется с кабельными вводами различных исполнений:

- для открытой прокладки присоединяемого кабеля диаметром 8-12мм (индекс в обозначении - **К**);
- для прокладки присоединяемого кабеля в трубе G1/2 (**TG-1/2**);
- для прокладки присоединяемого кабеля в трубе G3/4 (**TG-3/4**);
- для присоединения бронированного кабеля диаметром 8-12мм (**Б**).

Пример обозначения извещателя при заказе:

**ИП 101 «Азимут» МК - TG-1/2 ТУ 4371-001-81888935-2014**

**1**

**2**

**3**

1 – тип прибора;

2 – тип штуцера:

К – под кабель диаметром 8-12мм для открытой прокладки;

Б – под бронированный кабель 8-12мм;

TG-1/2 – для прокладки кабеля в трубе с соединительной резьбой G1/2;

TG-3/4 – для прокладки кабеля в трубе с соединительной резьбой G3/4;

3 – технические условия.

## 2 ТЕХНИЧЕСКИЕ ХАРАКТЕРИСТИКИ

2.1 Извещатели включаются параллельно в шлейф сигнализации без дополнительных токоограничительных элементов (имеется встроенный резистор 2кОм) и без учета полярности.

2.2 Тревожное извещение обеспечивается комплексом двух сигналов: электрическим, выражающимся в увеличении тока через извещатель, и световым – включается красный светодиод.

2.3 Пороговая температура срабатывания извещателя соответствует классам **A3** [64...76°C], **C** [84...100°C], **D** [99...115°C] согласно классификации ГОСТ Р 53325.

Температура срабатывания, заданная производителем, может быть изменена потребителем путем установки соответствующего резистора в клеммы извещателя (таблица 1, таблица 2) с обязательной отметкой в паспорте. Извещатель комплектуется резисторами для задания температур срабатывания:  $t=70^{\circ}\text{C}$ ,  $t=90^{\circ}\text{C}$  и  $t=110^{\circ}\text{C}$ . По умолчанию производителем устанавливается температура срабатывания 90°C (класс C).

Таблица 1.

| По ГОСТ 53325-2009 |                | Устанавливается производителем |                    |
|--------------------|----------------|--------------------------------|--------------------|
| класс              | Температура, C | Температура $\pm 3\%$ , C      | Резистор $\pm 1\%$ |
| A3                 | 64 - 76        | 70                             | 13кОм              |
| C                  | 84 - 100       | 90                             | 5,6кОм             |
| D                  | 99 – 115       | 110                            | 2,4кОм             |

Зависимость температуры срабатывания от сопротивления резистора Rt. Таблица 2.

| T, °C   | 51 | 60 | 70 | 81  | 90  | 100 | 110 |
|---------|----|----|----|-----|-----|-----|-----|
| Rt, кОм | 30 | 20 | 13 | 8,2 | 5,6 | 3,6 | 2,4 |

2.4 Время срабатывания извещателя при повышении температуры от условно нормальной с фиксированной скоростью соответствует ГОСТ Р 53325.

2.5 Электрическое питание извещателя и передача им тревожного извещения осуществляется по двухпроводной линии при напряжении от 6 до 27 В.

2.6 Ток, потребляемый извещателем:

в дежурном режиме, не более 0,35 мА;

в режиме «тревога» при напряжении питания в шлейфе = 24В – 10,7 $\pm$ 1 мА.

2.7 Время готовности после подачи напряжения питания, не более 0,5 сек.

2.8 Значение электрического сопротивления изоляции не менее 20 МОм.

2.9 Значение электрической прочности изоляции не менее 0,75 кВ.

2.10 Показатели надежности:

а) извещатель предназначен для круглосуточной непрерывной работы;

б) средняя наработка на отказ в дежурном режиме не менее 60000 ч;

в) средний срок службы не менее 10 лет.

2.11 Масса, не более 1,2 кг.

## 2.12 Габаритные размеры, не более:

140x80x265мм без учета штуцеров и 230x80x265мм со штуцерами.

## 2.13 Извещатель поставляется с кабельными вводами различных исполнений:

- для открытой прокладки присоединяемого кабеля диаметром 8-12мм (индекс в обозначении - **К**);
- для прокладки присоединяемого кабеля в трубе G1/2 (**TG-1/2**);
- для прокладки присоединяемого кабеля в трубе G3/4 (**TG-3/4**);
- для присоединения бронированного кабеля диаметром 8-12мм (**Б**).

## 3 КОМПЛЕКТНОСТЬ ПОСТАВКИ

3.1 Извещатель ИП 101 «Азимут» МК – 1 шт.

3.2 Резисторы (3 шт.) для задания температуры: 70С; 90С; 110С.

3.3 Кольцо уплотнительное для кабеля 8-10 мм – 2 шт.

3.4 Кольцо уплотнительное для кабеля 10-12 мм – 2 шт.

3.4 Кронштейн для потолочного крепления – 1 шт.

3.5 Гайка М30x1,5 – 1 шт.

3.6 Дюбель – 2 шт.

3.4 Паспорт, совмещенный с руководством по эксплуатации – 1 шт.

## 4 УСТРОЙСТВО И ПРИНЦИП РАБОТЫ

4.1 Общий вид извещателя приведен в приложении А.

Извещатель состоит из корпуса 4, крышки 5, индикатора срабатывания 10 и двух кабельных вводов 6. Внутри корпуса установлена плата 1 на одной стороне, которой установлены элементы электрической схемы, а на другой – монтажные колодки и элементы задания температуры срабатывания. В нижней «погружной» части корпуса установлен датчик температуры 2. Извещатель устанавливается на объекте либо на резьбу М30x1,5 сделанную в средней части корпуса и контрится гайкой. Извещатель может крепиться к стене или потолку при помощи углового кронштейна. Крышка крепится с помощью болтов 15.

4.2 Принцип работы извещателя основан на изменении сопротивления датчика температуры при увеличении температуры. Падение напряжения на датчике сравнивается с пороговым напряжением, если напряжение датчика превышает пороговое, то резко возрастает потребления тока в шлейфе питания извещателя, при этом включается красный индикаторный светодиод. Увеличение тока в шлейфе сигнализации регистрируется в приёмно – контрольном приборе.

Величина порогового напряжения и, соответственно, температуры задается с помощью сменного резистора. В процессе эксплуатации температура срабатывания может быть изменена с помощью замены резистора на другой из комплекта поставки (Таблица 1).

## 5 ОБЕСПЕЧЕНИЕ ВЗРЫВОЗАЩИЩЕННОСТИ

5.1 Взрывозащищенность извещателя обеспечивается видом взрывонепроницаемая оболочка «d» (приложение А), где символом “взрыв” обозначены все взрывонепроницаемые соединения и места прилегания взрывозащитных уплотнений к деталям оболочки, а также другие соединения

и размеры, которые обеспечивают взрывонепроницаемость и взрывоустойчивость извещателя, и которые должны соблюдаться при эксплуатации и ремонте.

В соответствии с требованиями ГОСТ ИЕС 60079-1-2011 токоведущие и искрящие части заключены во взрывонепроницаемую оболочку, которая выдерживает давление взрыва и совместно со средствами защиты исключает передачу взрыва в окружающую взрывоопасную среду.

5.2 Крышка взрывонепроницаемой оболочки крепится к корпусу с помощью собственной резьбы, длина которой обеспечивает взрывозащиту.

5.3 Все болты и гайки, крепящие детали с взрывозащищенными поверхностями, а также токоведущие зажимы, предохранены от самоотвинчивания пружинными шайбами и крепежными элементами.

5.4 Температура нагрева наружных поверхностей оболочки в нормальных режимах не превышает температуры для электрооборудования температурного класса T4 по ГОСТ Р МЭК 60079-0-2011.

5.5 Взрывозащитные поверхности крышки, корпуса покрывают смазкой ЦИАТИМ-221 ГОСТ 9433.

5.6 Оболочка соответствует высокой степени механической прочности по ГОСТ Р МЭК 60079-0-2011.

## **6 ОБЕСПЕЧЕНИЕ ВЗРЫВОЗАЩИЩЕННОСТИ ПРИ МОНТАЖЕ**

6.1 Условия работы и установки извещателя должны соответствовать условиям, изложенным в разделе “Устройство и принципы работы” ПУЭ (шестое издание, глава 7.3), действующих ПТБ и ПТЭ, в том числе глава ЭШ-13 “Электроустановки взрывоопасных производств” и других директивных документах, действующих в отрасли промышленности, где будет применяться извещатель.

6.2 Подвод электропитания к извещателю производить в строгом соответствии с действующей “Инструкцией по монтажу электрооборудования силовых и осветительных сетей взрывоопасных зон” ВСН332-74 и настоящим паспортом. Схема электрического соединения должна соответствовать рисункам приложения Б.

6.3 Перед включением извещателя в шлейф необходимо произвести его внешний осмотр. Необходимо обратить внимание на целостность оболочки и наличие:

1. во всех крепежных элементах, крепящих детали с взрывозащищенными поверхностями, средств, предохраняющих от самоотвинчивания (пружинных шайб);
2. средств уплотнения (кабельные вводы, крышка);
3. маркировки взрывозащиты и предупредительной надписи “Открывать, отключив от сети”.

6.4 На взрывозащищенных поверхностях узлов и деталей, подвергаемых разборке, не допускается наличие раковин, царапин, механических повреждений и коррозии.

6.5 Выполнять уплотнение кабеля в гнезде вводного устройства самым тщательным образом, так как от этого зависит взрывозащищенность вводного устройства.

6.6 Возобновить на взрывозащищенных поверхностях крышки и корпуса антикоррозионную смазку ЦИАТИМ-221 ГОСТ 9433.

6.7 При использовании в извещателе только одного вводного устройства, необходимо надежно заглушить второе вводное устройство с помощью заглушки, поставляемой с извещателем.

## 7 УКАЗАНИЕ МЕР БЕЗОПАСНОСТИ

7.1 Соблюдение правил техники безопасности является необходимым условием безопасной работы и эксплуатации извещателей.

7.2 К работам по монтажу, проверке, обслуживанию и эксплуатации извещателей должны допускаться лица, прошедшие производственное обучение, аттестацию квалификационной комиссии, инструктаж по безопасному обслуживанию.

7.3 Все работы по обслуживанию извещателей, связанные со снятием крышки, должны производиться только при снятом напряжении.

7.4 Не отключенный от сети извещатель снимать категорически воспрещается.

7.5 Ответственность за технику безопасности возлагается на обслуживающий персонал.

## 8 ПОРЯДОК УСТАНОВКИ И ПОДКЛЮЧЕНИЯ

8.1 Вскрыть упаковку и проверить комплектность согласно п.3 настоящего документа и упаковочному листу. В случае обнаружения повреждений составить соответствующий акт и рекламацию транспортным организациям.

8.2 Порядок установки:

- ввернуть извещатель в посадочное отверстие в резервуаре с резьбой М30х1,5 и законторить гайкой поз.25 из комплекта поставки (рис. 2б, приложение А).
- для потолочного или настенного варианта установки закрепить угловой кронштейн поз.26 на стене или потолке с помощью дюбелей поз.27, а затем с помощью гайки поз.25 закрепить в кронштейне извещатель (рис. 2а, приложение А).
- работоспособность извещателя сохраняется при любом положении.

8.3 Подключение изделия производить в следующей последовательности:

- отвернуть крышку поз. 5 (рис.1, приложение А) и снять ее;
- при необходимости установить требуемую температуру срабатывания, установив соответствующий резистор  $R_t$  из комплекта поставки (Таблица 1) в клеммы Х3 и Х4 (рис.5, приложение Б);
- вывернуть штуцера поз.6 и вынуть заглушки и уплотнительные кольца поз.7 (рис.1, приложение А);
- протянуть через штуцера и резиновые кольца соответствующего диаметра (рис.3а, рис.3б, приложение А) кабель с медными жилами в резиновой оболочке с наружным диаметром от 8 до 12 мм (штуцера в комплекте предназначены для трубной проводки (резьба G 1/2-В));
- для кабеля диаметром от 8 до 10мм использовать уплотнительное кольцо из комплекта поставки с внутренним диаметром  $9.5\pm 0,5$ мм, для кабеля диаметром от 10 до 12мм использовать уплотнительное кольцо из комплекта поставки с внутренним диаметром  $11.5\pm 0,5$ мм
- подключить жилы вводного кабеля к контактам «ХТ1», «ХТ2» без учета полярности, а жилы выводного кабеля к контактам «ХТ3», «ХТ4». Контакты «ХТ1» - «ХТ3» и «ХТ2» - «ХТ4» электрически соединены (рис. 4, приложение Б);

- завернуть штуцера в корпус извещателя до уплотнения кабеля по его внешней оболочке резиновыми кольцами;
- установить крышку извещателя.
- извещатель необходимо заземлить с помощью внешнего болта заземления поз.11 (рис.3в, приложение А).

**ВНИМАНИЕ! Во избежание отказа извещателя по причине нарушения герметичности его корпуса следует строго соблюдать следующие условия монтажа:**

- 1) допустимо использование только круглого кабеля с наружный диаметром от 8 до 12 мм;
- 2) использовать резиновые уплотнения соответствующие диаметру кабеля;
- 3) штуцера кабельных вводов должны быть затянуты до полного уплотнения кабеля резиновыми кольцами;
- 4) крышка корпуса должна до упора закручиваться, момент затяжки 10-15Нм.

8.4 Произвести монтаж шлейфа сигнализации в соответствии со схемой, указанной для конкретного ППКП. Пример схемы включения извещателей в шлейф сигнализации приведен в приложении Б.

8.5 По окончании монтажа всей системы проверить совместную работоспособность извещателя и ППКП в соответствии с Руководством по эксплуатации на ППКП и настоящим документом.

## 9 МАРКИРОВКА

9.1 Маркировка извещателя соответствует чертежам предприятия-изготовителя и ГОСТ 26828.

9.2 На корпусе извещателя нанесена маркировка включающая следующие элементы:

- наименование «ИП101 «Азимут» МК;
- маркировка взрывозащиты «1Ex d IIB T4 Gb»;
- наименование предприятия-изготовителя;
- предупредительная надпись "Открывать, отключив от сети";
- знак соответствия Пожарной безопасности;
- знак соответствия Госстандарта России;
- степень защиты оболочки – IP67;
- класс температуры срабатывания согласно ГОСТ Р 53325
- рабочая температура «-55°<math>t\_a</math>115°»;
- заводской номер извещателя.

9.3 После установки извещателя на объекте съемная крышка, закрывающая доступ к контактному колодку, крепится винтами.

## 10 ТЕХНИЧЕСКОЕ ОБСЛУЖИВАНИЕ

10.1 При эксплуатации извещателя должны поддерживаться его работоспособность и выполняться требования в соответствии с разделами “Обеспечение взрывозащищенности” и “Обеспечение взрывозащищенности при монтаже”.

10.2 В процессе эксплуатации извещатели должны подвергаться внешнему систематическому осмотру и проверке температуры срабатывания, согласно п.9.5 настоящей инструкции.

Периодические осмотры извещателей должны проводиться в сроки, которые устанавливаются техническим регламентом в зависимости от производственных условий, но не реже одного раза в год.

10.3 При внешнем осмотре проверить: целостность оболочки (отсутствие вмятин, коррозии и других механических повреждений); наличие всех крепежных деталей и их элементов (гаек, болтов, винтов, шайб и др.); качество крепежных соединений; наличие маркировки взрывозащиты; наличие предупредительной надписи “Открывать, отключив от сети”; состояние уплотнения вводимого кабеля (при подергивании кабель не должен проворачиваться в узле уплотнений и выдергиваться).

10.4 Категорически запрещается эксплуатация извещателя с поврежденными деталями и другими неисправностями.

10.5 Проверку температуры срабатывания производить нагревом чувствительного элемента до максимальной температуры соответствующей заданному классу срабатывания. Момент срабатывания определяется по загоранию (выключению) сигнального светодиода. Схемы подключения извещателя приведены в приложении Б.

10.6 Открывать крышку извещателя и осматривать его можно только после отключения его от всех источников электропитания. При осмотре необходимо произвести смену смазки взрывозащищенных поверхностей смазкой ЦИАТИМ-221 ГОСТ 9433.

10.7 Эксплуатация и ремонт извещателей должны производиться в соответствии с требованиями главы ЭШ-13 “Электроустановки взрывоопасных производств” действующих ПТЭ и ПТБ. Ремонт извещателей, связанный с восстановлением параметров взрывозащиты по узлам и деталям должен производиться в соответствии с РТМ 16.689.169 “Ремонт взрывозащищенного и рудничного электрооборудования”.

## **11 ГАРАНТИЙНЫЕ ОБЯЗАТЕЛЬСТВА**

11.1 Изготовитель гарантирует соответствие извещателя требованиям технических условий ТУ 4371-001-81888935-2014 при соблюдении потребителем правил хранения, транспортировки и эксплуатации.

11.2 Гарантийный срок хранения 36 месяцев с момента изготовления извещателя.

11.3 Гарантийный срок эксплуатации извещателя - 24 месяца со дня ввода его в эксплуатацию, но не более 36 месяцев с момента его изготовления.

## **12 СВЕДЕНИЯ О РЕКЛАМАЦИЯХ**

12.1 При обнаружении неисправностей и дефектов, возникших по вине предприятия-изготовителя, потребителем составляется акт в одностороннем порядке и извещатель с приложением паспорта и акта возвращается на предприятие-изготовитель.

12.2 Предприятие-изготовитель обязано в течение 2 недель с момента получения акта отгрузить исправный извещатель.

12.3 Предприятие-изготовитель не принимает претензий: если истек гарантийный срок эксплуатации; при отсутствии паспорта на извещатель; в случае нарушений инструкции по эксплуатации.

## **13 ТРАНСПОРТИРОВАНИЕ И ХРАНЕНИЕ**

13.1 Условия транспортирования извещателей должны соответствовать условиям хранения 2 по ГОСТ 15150 при температуре от минус 55°С до 85°С.

13.2 Извещатель в упакованном виде должен храниться в помещении, соответствующем условиям хранения 1 по ГОСТ 15150.



13.3 Извещатель можно транспортировать, всеми видами транспорта в крытых транспортных средствах в соответствии с требованиями нормативных документов. Во время погрузочно-разгрузочных работ и транспортирования коробки не должны подвергаться резким ударам и воздействиям атмосферных осадков. Способ укладки коробок на транспортирующее средство должен исключать их перемещение.

**14 СВИДЕТЕЛЬСТВО О ПРИЕМКЕ**

Извещатель ИП 101 «Азимут» МК заводской номер \_\_\_\_\_ соответствует техническим условиям ТУ 4371-001-81888935-2014,

признан годным для эксплуатации.

Дата выпуска \_\_\_\_\_ год.

Подпись лиц, ответственных за приемку \_\_\_\_\_ / \_\_\_\_\_ /

МП

**15 СВЕДЕНИЯ ОБ УПАКОВКЕ**

Извещатель ИП 101 «Азимут» МК заводской номер \_\_\_\_\_ упакован на ООО "Компания СМД" 445009, Самарская обл., г. Тольятти, ул. Радищева, д. 12 согласно требованиям, предусмотренным ТУ 4371-001-81888935-2014.

Дата упаковки \_\_\_\_ \_\_\_\_ \_\_\_\_ г.

Упаковку произвел \_\_\_\_\_ / \_\_\_\_\_ /

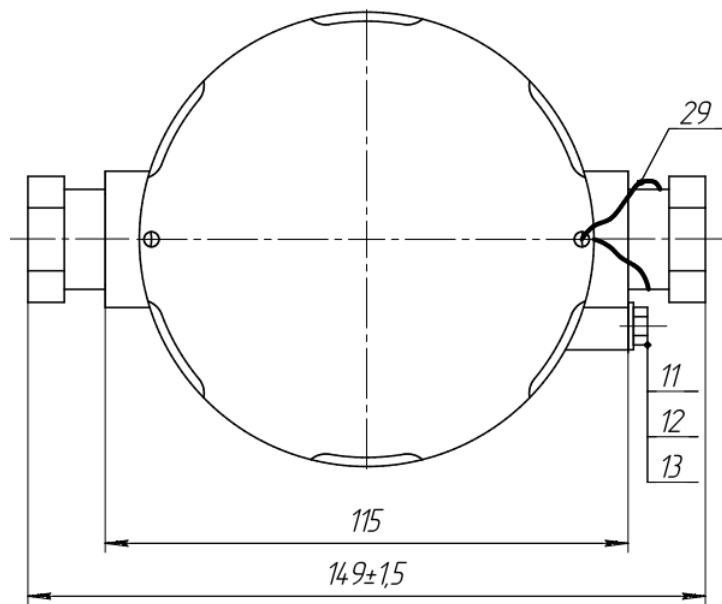
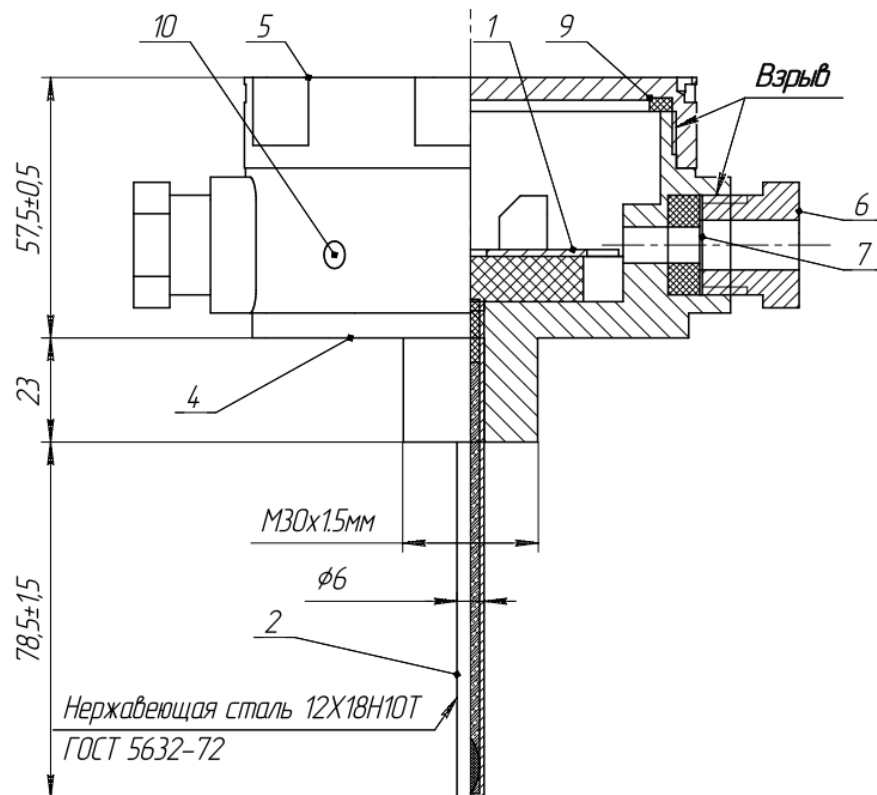
Изделие после упаковки принял \_\_\_\_\_ / \_\_\_\_\_ /

**16 СВЕДЕНИЯ ОБ ИЗМЕНЕНИИ ТЕМПЕРАТУРЫ СРАБАТЫВАНИЯ ИЗВЕЩАТЕЛЯ**

Извещатель ИП 101 «Азимут» МК заводской номер \_\_\_\_\_ перенастроен:

| Предприятие | Резистор | Температура | Разрешил | Произвел | Дата |
|-------------|----------|-------------|----------|----------|------|
|             |          |             |          |          |      |
|             |          |             |          |          |      |
|             |          |             |          |          |      |
|             |          |             |          |          |      |
|             |          |             |          |          |      |

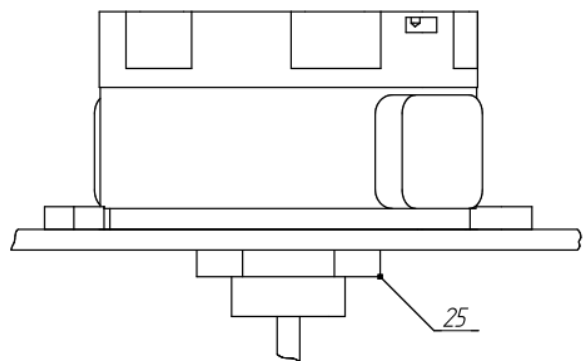
Приложение А



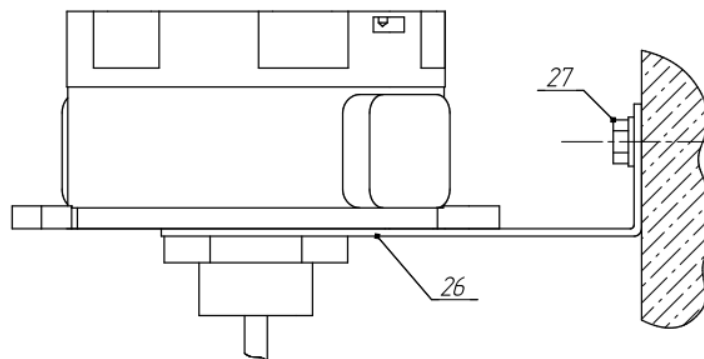
- 1 - плата управления; 2 - датчик температуры; 4 - корпус;  
 5 - крышка; 6 - кабельный ввод; 7 - кольцо уплотнительное;  
 9 - прокладка уплотнительная; 10 - индикатор; 11 - болт заземления;  
 29 - проволочная скрутка.

Рис.1. Конструкция извещателя ИП101 «Азимут» МК

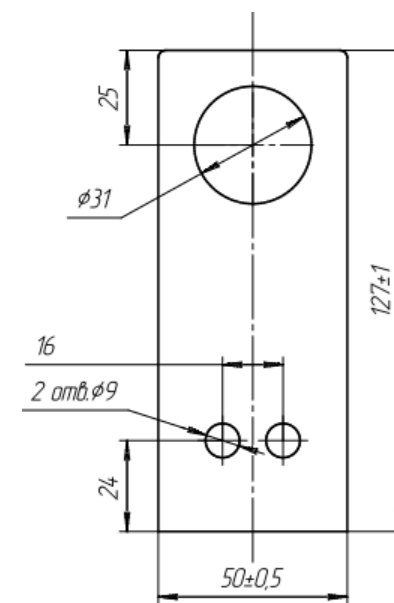
Приложение А (продолжение)



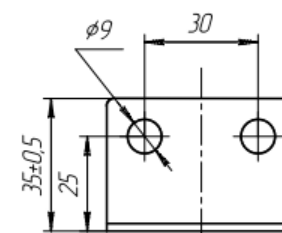
а)



б)



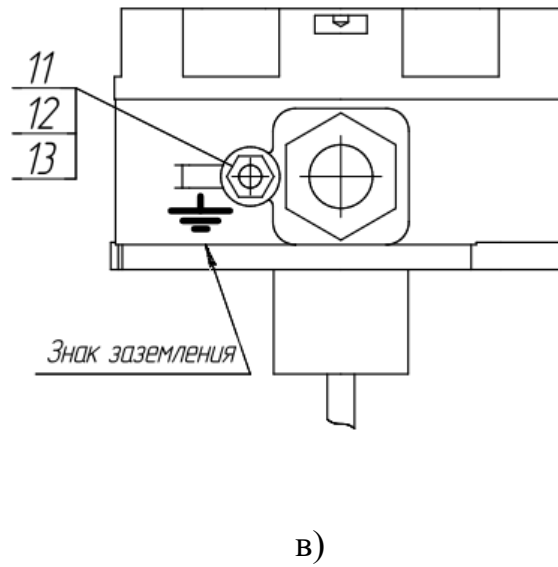
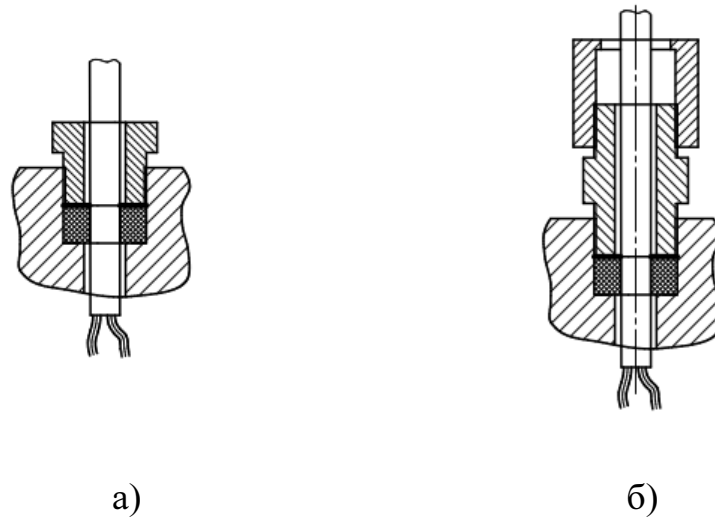
в)



- а) установка в резервуаре; б) установка на стене или потолке с помощью углового кронштейна;  
 в) конструкция углового кронштейна.  
 25 – гайка М30х1,5; 26 – кронштейн; 27 – дюбель;

Рис.2. Варианты установки извещателя

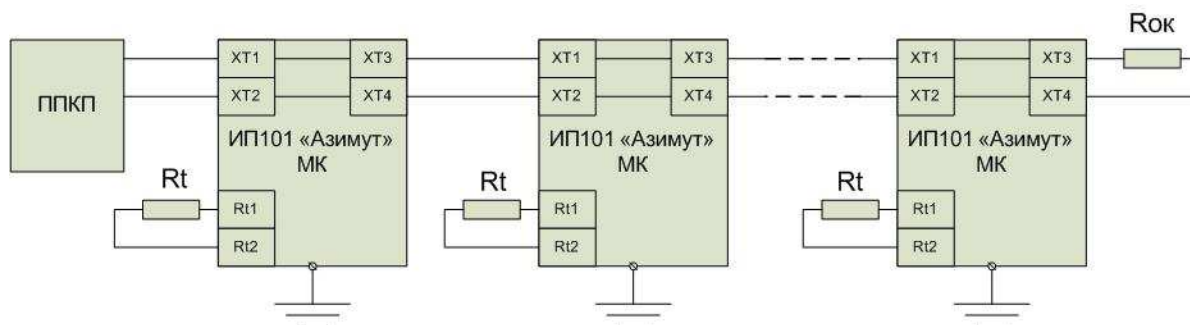
Приложение А (продолжение)



- а) свободная прокладка кабеля;
- б) прокладка кабеля в трубе.

Рис.3. Монтаж кабельного ввода и заземления

## Приложение Б



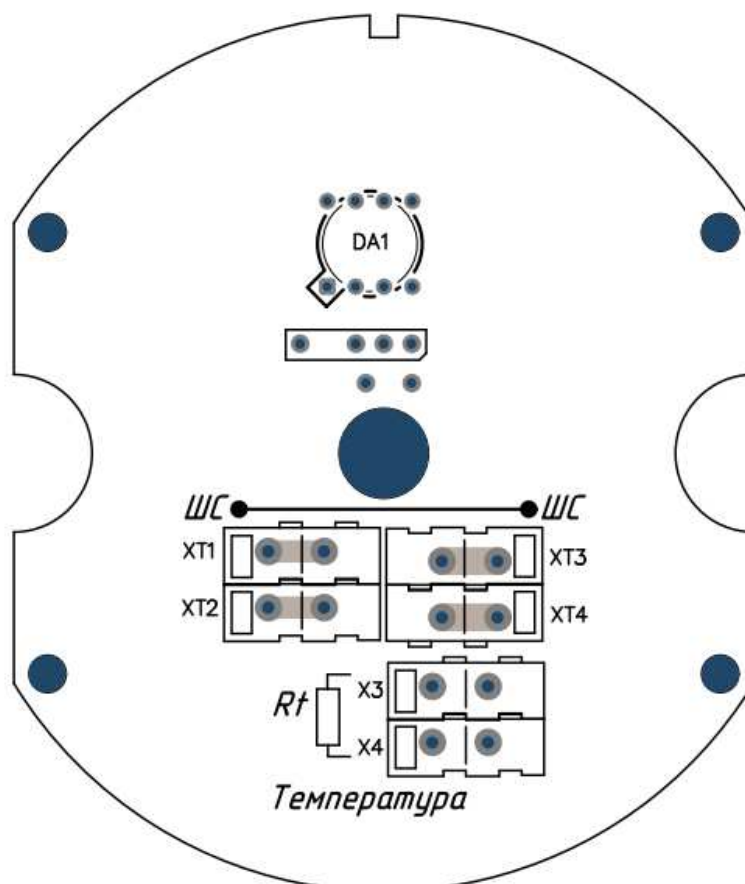
ППКОП – прибор приемно-контрольный, охранно-пожарный;

Rок – оконечный резистор, выбирается в соответствии с требованиями ППКОП, допускается установка Rок внутри корпуса последнего извещателя в шлейфе;

Rт – резистор задания температуры срабатывания, поставляется в комплекте с извещателем;

количество извещателей в шлейфе сигнализации ограничивается характеристиками ППКОП и не должно превышать 30 шт.

**Рис.4. Схема подключения извещателей ИП101 «Азимут» МК**



**Рис.5. Внешний вид платы управления и расположение монтажных клемм извещателя ИП101 «Азимут» МК**